

Hinweise zur Ersatzteilbestellung

Bestellangaben

- Maschinentype
- Maschinen-Nr.
- Bestell-Nr.

Zusätzliche Bestellangaben bei Elektroteilen:

- Kurzbezeichnung aus Geräteübersicht bzw. Schaltplan
- Spannung und Frequenz der Maschine

Ersatzteilblätter

Auf den Bildblättern sind Suchnummern dem jeweiligen Ersatz- bzw. Verschleißteil zugeordnet. Mit der Such-Nr. ist die Bestell-Nr. zu ermitteln.

Dabei bedeutet:

- Baugruppe
- Verschleißteil mechanisch
- * Verschleißteil elektrisch

Verschleißteilsatz

Kann unter nachfolgender Bestell-Nr. bestellt werden:

Verschleißteilsatz
PERFECTA 76
413.02-0100.0/1

Verschleißteilsatz
PERFECTA 92
413.03-0100.0/0

Spare Parts Ordering Instructions

Ordering data

- Machine model
- Serial number
- Ordering number

Additional ordering data for electrical components:

- Abbreviated designation from the List of Components and the Circuit Diagramme, respectively
- Voltage and frequency of the machine

Spare Parts Sheets

On illustrated sheets, IDs are assigned to the respective spare or wearing part. The ordering number must be determined with aid of the ID.

Legend:

- assembly
- mechanical wearing part
- * electrical wearing part

Set of Wearing parts

Can be ordered under the following number:

Verschleißteilsatz
PERFECTA 76
413.02-0100.0/1

Verschleißteilsatz
PERFECTA 92
413.03-0100.0/0

Indications concernant les commandes de pièces de rechange

Données de commande

- Type de machine
- N° de machine
- N° de commande

Données supplémentaires pour les pièces électriques

- Courte description à partir de la machine ou du plan de commutation
- Indiquer la tension et la fréquence de la machine

Feuilles de pièces de rechange

Sur les feuilles illustrées, vous trouverez le n° de recherche avec la pièce de rechange ou d'usure correspondante. Le n° de recherche donne le n° de commande.

Signification des symboles:

- Sous-groupe
- Pièce d'usure mécanique
- * Pièce d'usure électrique

Jeu de pièces d'usure

Peut être commandé sous le n° de commande suivant:

Verschleißsteilsatz
PERFECTA 76
413.02-0100.0/1

Verschleißsteilsatz
PERFECTA 92
413.03-0100.0/0

Pedido de piezas de reposición

Indicación en los pedidos

- tipo de máquina
- número de máquina
- número de pedido (referencia)

Indicaciones adicionales para el pedido para piezas eléctricas:

- designación abreviada en el resumen de equipo o esquema
- tensión y frecuencia de la máquina

Hojas de piezas de reposición

En las hojas de figuras se han colocado números de búsqueda en las correspondientes piezas de recambio o de desgaste. Con el número de búsqueda se puede determinar el número de pedido (preferencia)

Ello significa:

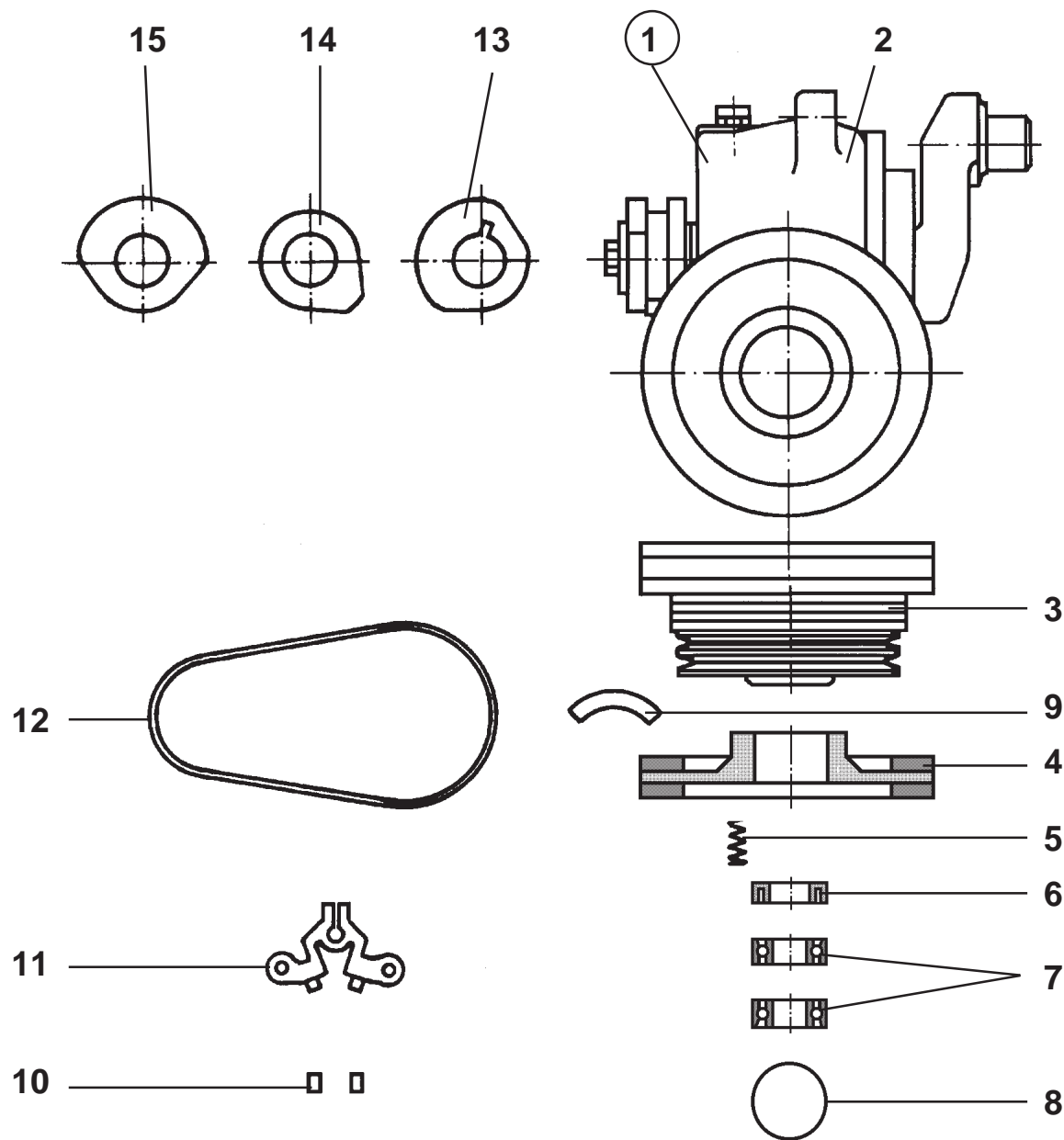
- Grupo constructivo
- Pieza de desgaste mecánica
- * pieza de desgaste eléctrica

Juego de piezas de desgaste

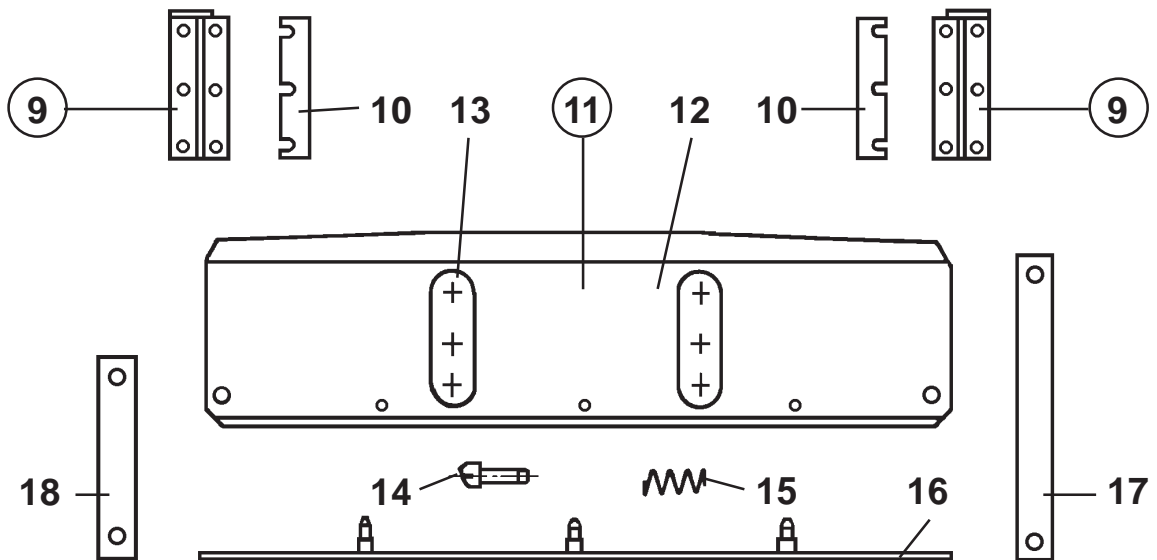
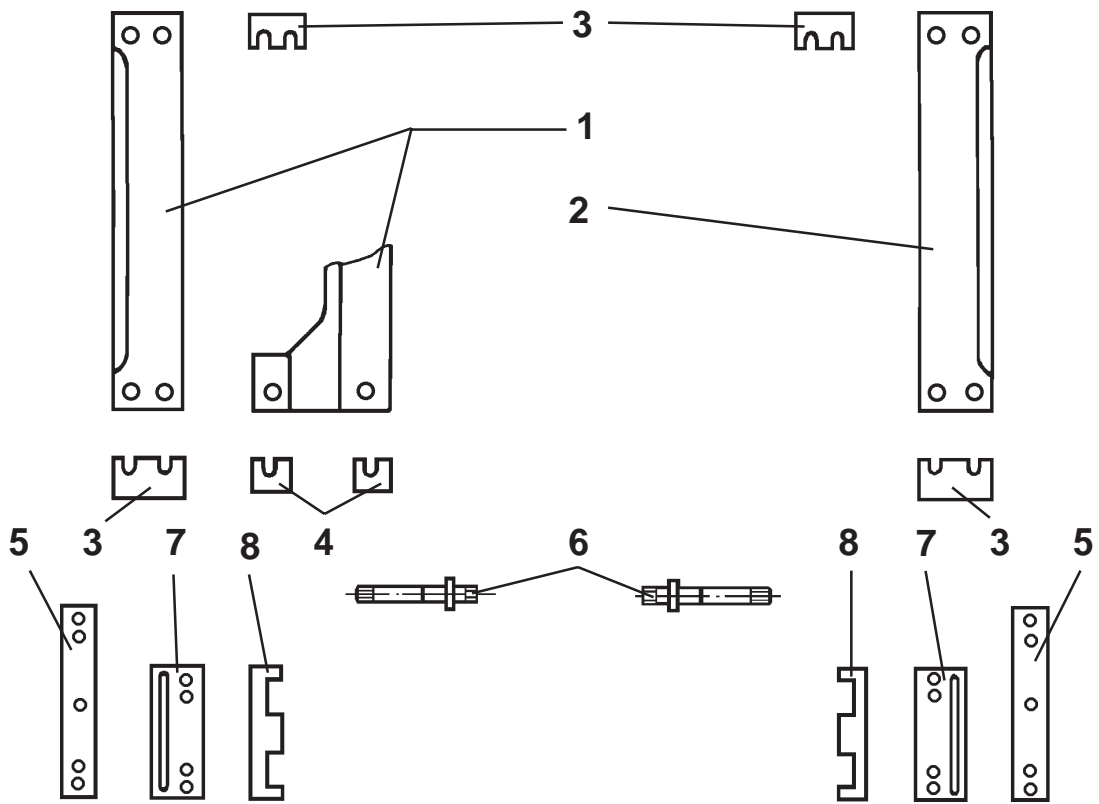
Se puede pedir bajo el siguiente número de pedido:

Verschleißsteilsatz
PERFECTA 76
413.02-0100.0/1

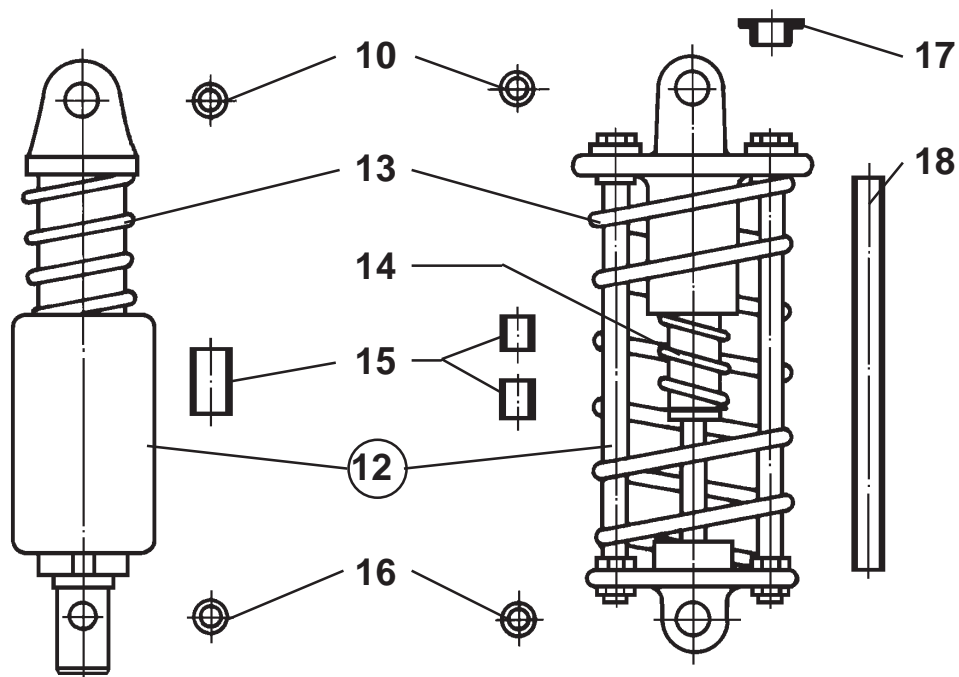
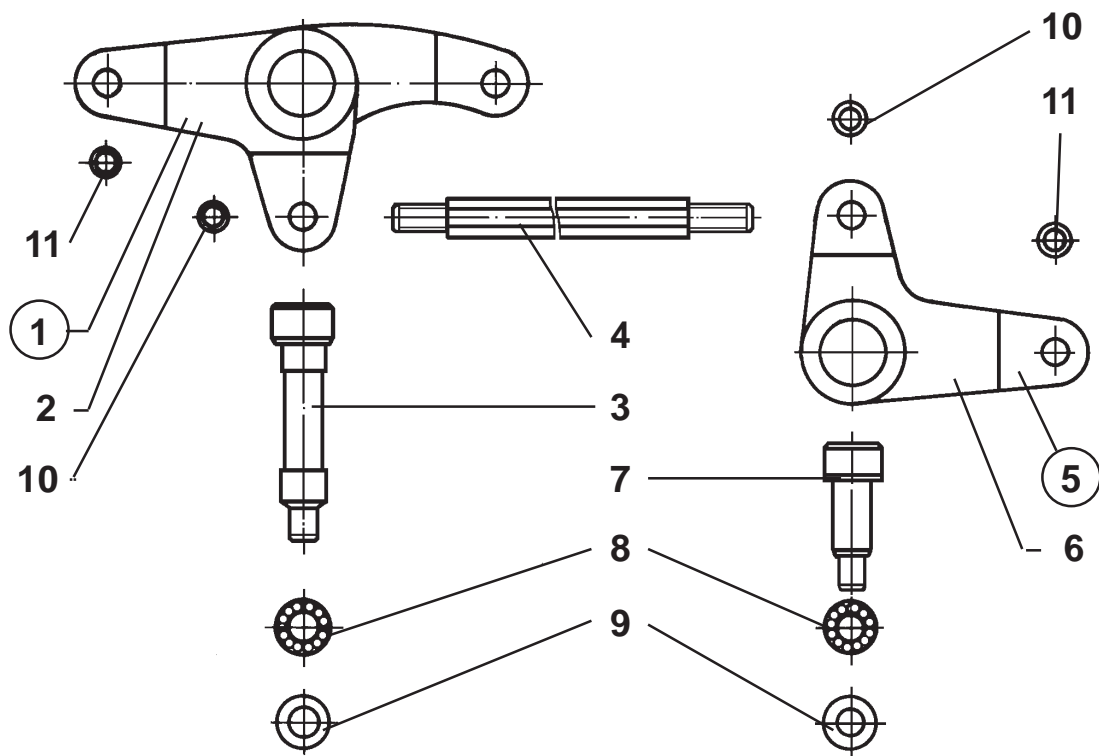
Verschleißsteilsatz
PERFECTA 92
413.03-0100.0/0



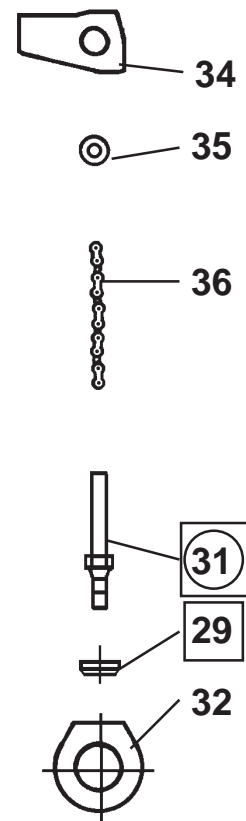
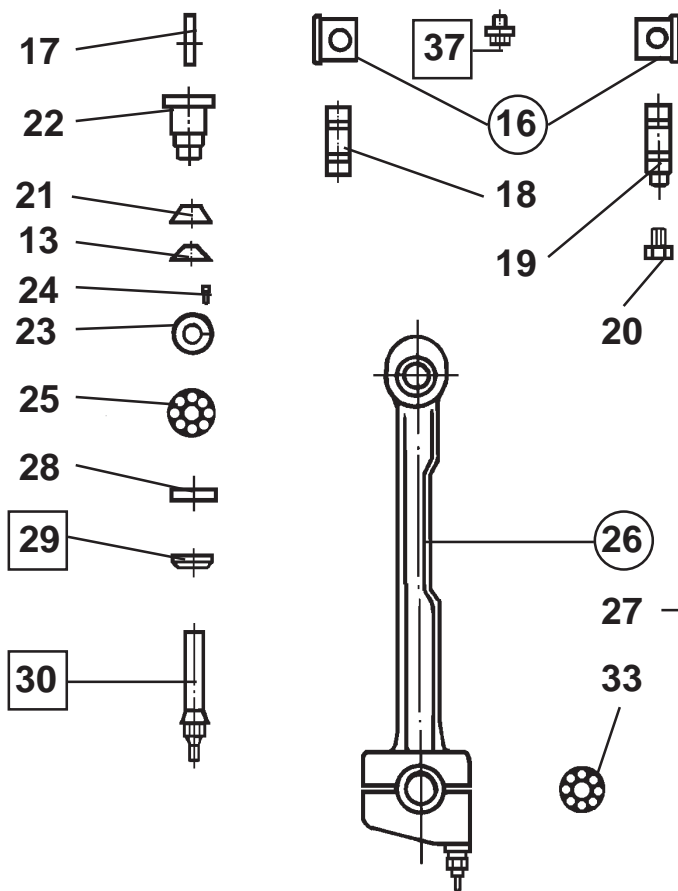
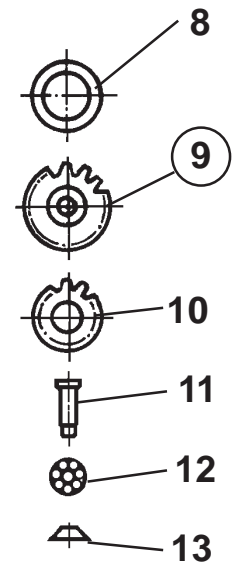
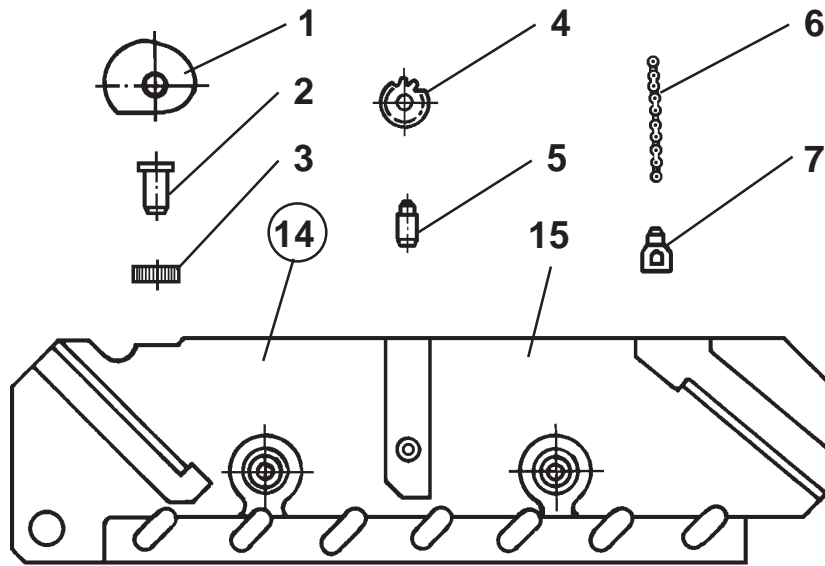
Nr.	Bestell-Nr.	Benennung	PERFECTA	
			76	92
1	32 93 001	Schneckengetriebe mit Kupplung	X	-
	32 93 003		-	X
2	32 93 002	Schneckengetriebe	X	-
	32 93 006		-	X
3	46 49 523	E- Kupplung	X	-
	46 49 524		-	X
4	46 49 840	Ankerscheibe	X	-
	46 49 641		-	X
5	42 73 710	Druckfeder	X	-
	42 62 701		-	X
6	32 40 508	Schrägkugellager	X	-
	32 40 509		-	X
7	22 31 533	Wellendichtring	X	.
	22 31 540		-	X
8	22 34 460	O- Ring	X	-
	22 34 461		-	X
9	32 93 050	Beilage 0,1	X	X
	32 93 051	Beilage 0,2	X	X
10	48 90 029	Kohlebürste	X	X
11	48 90 028	Taschenbürstenhalter	X	X
12	22 13 535	Keilriemen 50 Hz	X	-
	22 13 555		-	X
	22 13 535	Keilriemen 60 Hz	X	-
	22 13 556		-	X
13	413.02-4406.1/0	Steuerscheibe S53	X	X
14	413.02-4407.1/0	Steuerscheibe S54	X	X
15	413.02-4405.1/0	Steuerscheibe S52	X	X



Nr.	Bestell-Nr.	Benennung	PERFECTA	
			76	92
1	413.02-3010.1/1	Führungsleiste, linke	X	-
	413.03-3010.1/1		-	X
2	413.02-3011.1/1	Führungsleiste, rechte	X	-
	413.03.3011.1/1		-	X
3	413.02-3018.1/0	Beilage 0,05	X	X
	413.02-3056.1/0	Beilage 0,2	X	X
4	413.02-3019.1/0	Beilage 0,05	X	-
	413.02-3057.1/0	Beilage 0,2	X	-
5	413.02-3014.1/0	Anstelleiste	X	-
6	413.02-3012.1/0	Exzenterbolzen	X	-
7	413.02-3013.1/0	Preßbalkenführung	X	-
8	413.02-3017.1/0	Beilage 0,05	X	-
	413.02-3008.1/0	Beilage 0,2	X	-
9	413.03-3031.5/0	Führung, vollst.	-	X
10	413.03-3012.1/1	Beilage 0,05	-	X
	413.03-3013.1/1	Beilage 0,2	-	X
11	413.02-3003.5/0	Preßbalken, kompl.	X	-
	413.03-3006.5/1		-	X
12	413.02-3006.0/0	Preßbalken, gekl.	X	-
	413.03-3005.0/1		-	X
13	413.03-3015.1/0	Gleitplatte	-	X
14	412.74-3028.1/0	Sperrbolzen	X	X
15	42 63 242	Druckfeder	X	X
16	413.02-3200.0/0	Preßbalkendeckblech, geschw.	X	-
	413.03-3200.0/0		-	X
17	413.02-3023.1/0	Preßbalkenzugstange, rechte	X	-
	413.03-3019.1/0		-	X
18	413.02-3024.1/0	Preßbalkenzugstange, linke	X	-
	413.03-3020.1/0		-	X

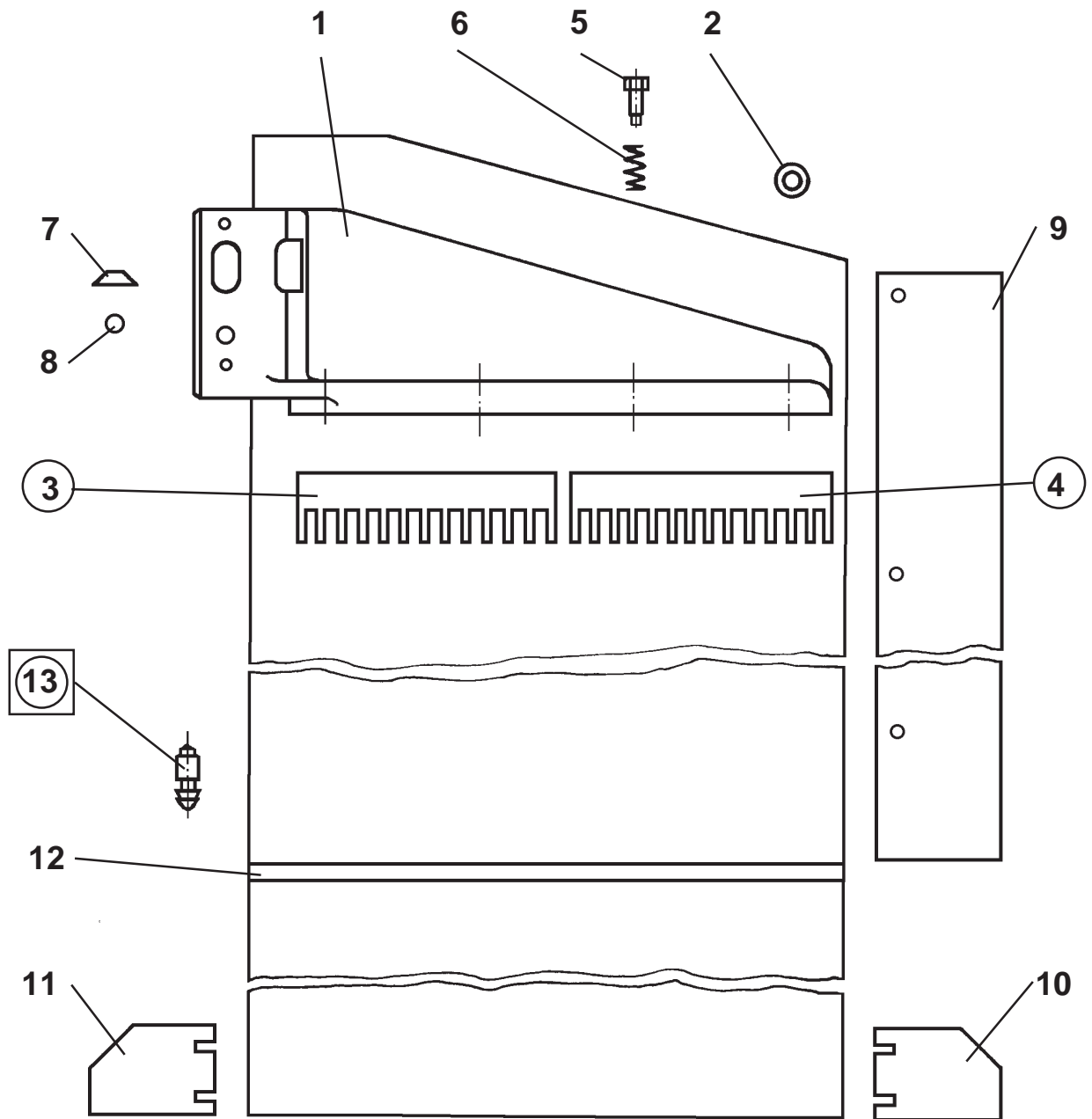


Nr.	Bestell-Nr.	Benennung	PERFECTA	
			76	92
1	413.02-3038.0/0	Preßhebel, Zyl., vollst.	X	X
2	413.02-3020.1/0	Preßhebel, Zyl.	X	X
3	413.02-3027.1/0	Preßhebelachse, Zyl.	X	-
	413.03-3028.1/0		-	X
4	413.02-3037.1/0	Druckstange	X	-
	413.03-3002.1/0		-	X
5	413.02-3039.0/0	Preßhebel, vollst.	X	X
6	413.02-3021.1/0	Preßhebel	X	X
7	413.02-3028.1/0	Preßhebelachse	X	X
8	32 47 013	Nadellager	X	X
9	413.02-3026.1/0	Führungsbuchse	X	X
10	32 64 200	Buchse	X	X
11	32 64 202	Buchse	X	X
12	413.02-3040.0/0	Preßbalkenausgleich, vollst.	X	-
	413.03-3032.0/0		-	X
13	42 73 705	Druckfeder	X	-
	42 73 727		-	X
14	42 73 726	Druckfeder	-	X
15	32 64 206	Buchse	X	-
	32 64 211		-	X
16	32 64 201	Buchse	X	X
17	32 64 270	Gleitlager	-	X
18	413.03-3039.1/0	Schutzrohr	-	X

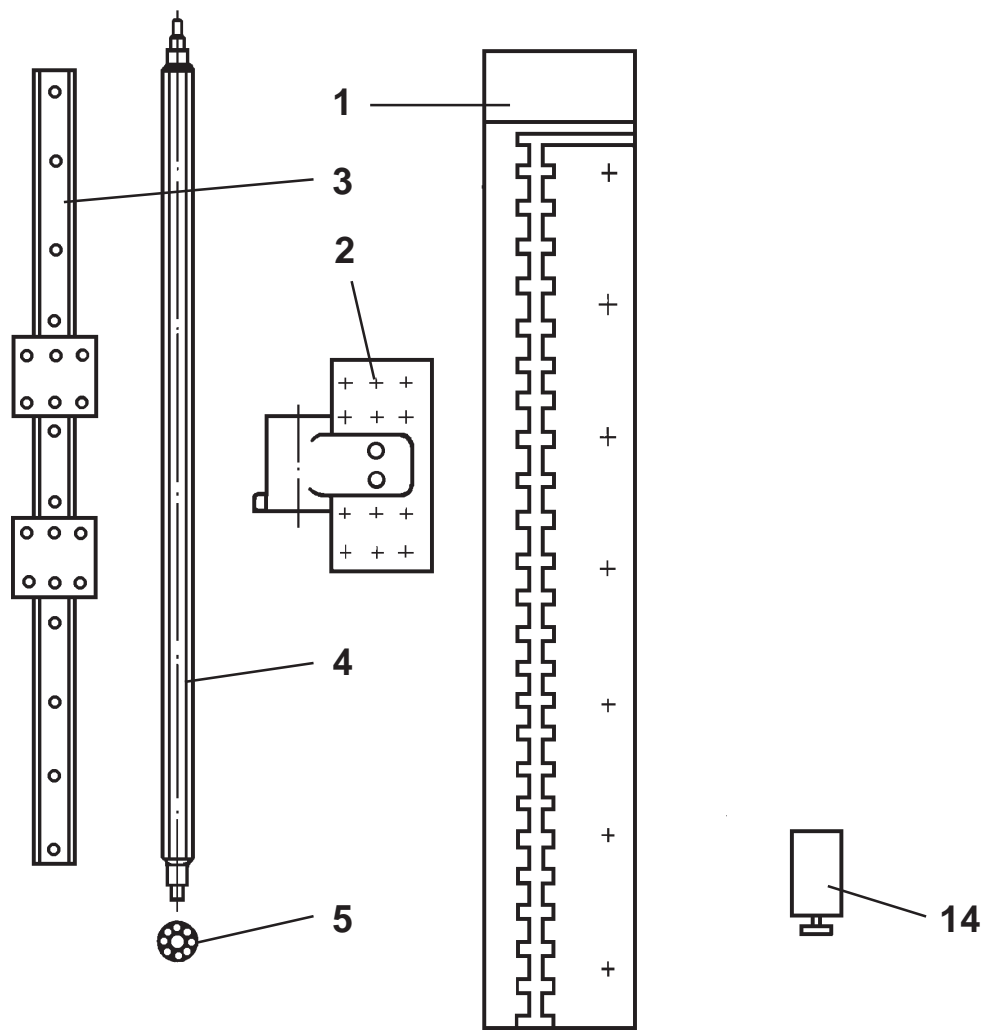
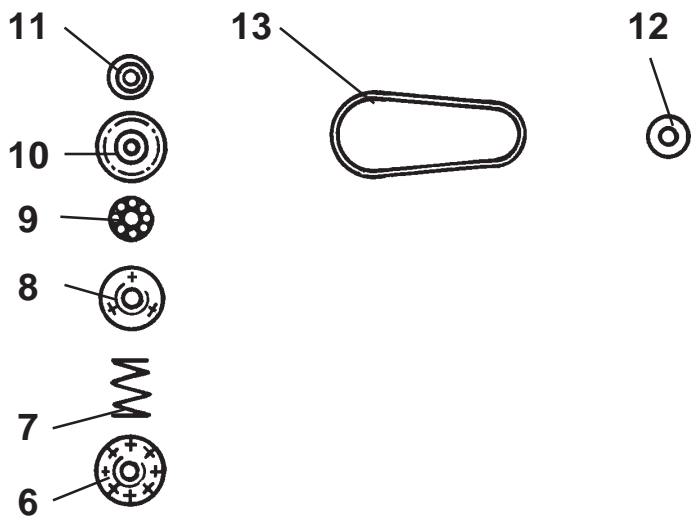


Nr.	Bestell-Nr.	Benennung	PERFECTA	
			76	92
1	413.02-4021.1/0	Stützspirale	X	-
	413.03-4020.1/0		-	X
2	413.02-4025.1/0	Bolzen	X	X
3	412.37-4064.1/0	Drehknopf	X	X
4	412.37-4084.1/0	Ritzel	X	X
5	413.02-4054.1/0	Bolzen	X	X
6	412.37-4016.1/0	Rollenkette	X	X
7	413.02-4022.1/0	Haken	X	X
8	412.37-4063.1/0	Lamelle	X	X
9	412.37-4008.0/0	Zahnrad, vollst.	X	X
10	412.37-4082.1/0	Kettenrad	X	X
11	413.02-4029.1/0	Bolzen	X	X
12	32 48 005	Axial- Rillenkugellager	X	X
13	42 69 001	Tellerfeder	X	X
14	413.02-4002.5/0	Messerträger, kompl.	X	-
	413.03-4004.5/0		-	X
15	413.02-4004.1/1	Messerträger	X	-
	413.03-4003.1/0		-	X
16	413.02-4010.0/1	Gleitstein, vollst.	X	-
	413.03-4045.0/0		-	X
17	413.02-4012.1/1	Gleitleiste	X	-
	413.03-4012.1/0		-	X
18	413.02-4033.0/0	Gleitsteinbolzen, vollst.	X	X
19	413.02-4035.0/0	Gleitsteinbolzen, vollst.	X	-
	413.03-4016.0/0		-	X
20	413.02-4037.1/0	Konusschraube	X	X
21	42 69 023	Tellerfeder	X	X

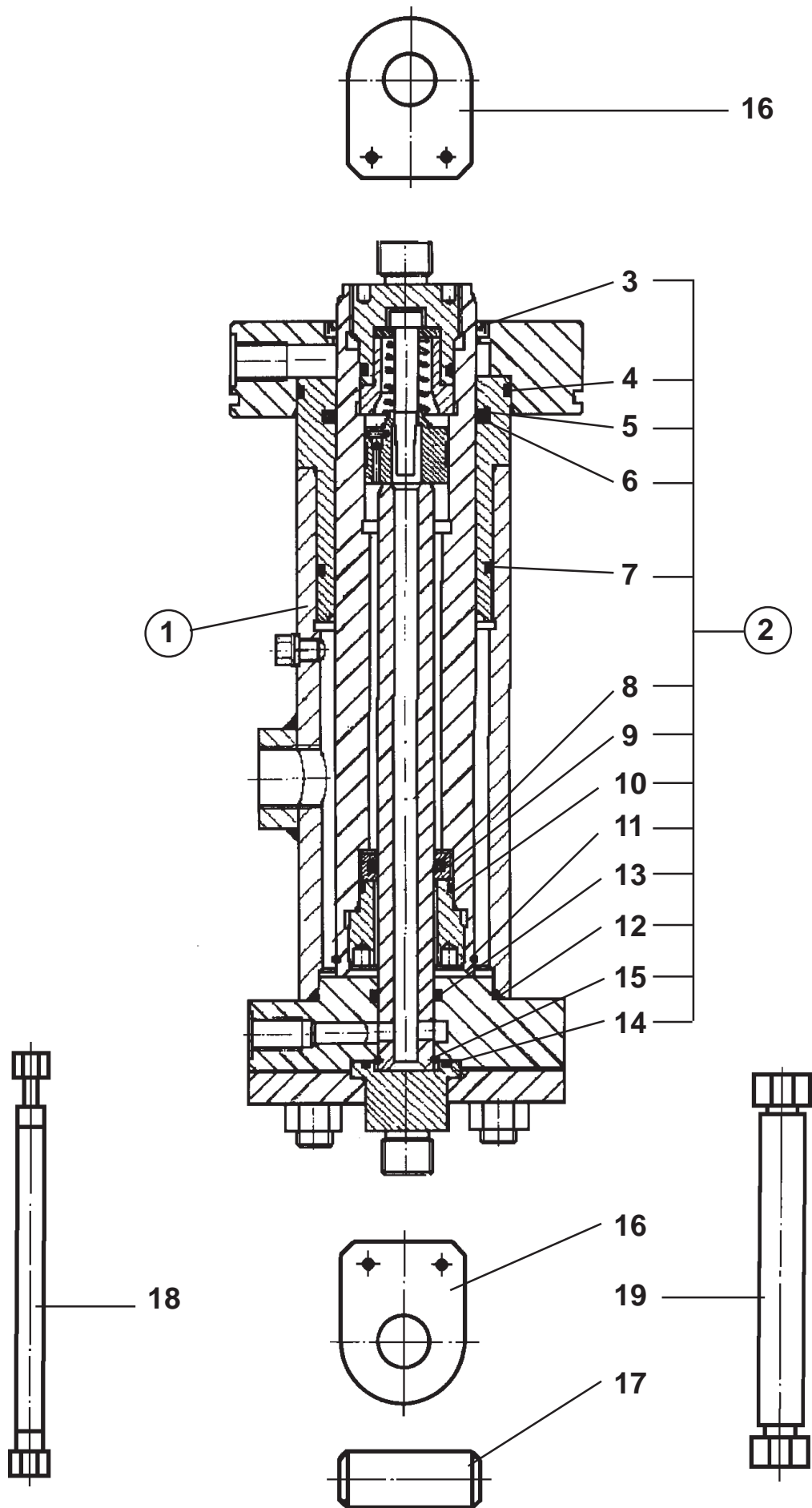
Nr.	Bestell-Nr.	Benennung	PERFECTA	
			76	92
22	413.02-4066.1/1	Gelenkbolzen	X	-
	413.03-4024.1/1		-	X
23	413.02-4071.1/0	Mutter	X	X
24	413.02-4072.1/0	Schraube	X	X
25	32 47 007	Nadellager	X	-
	32 47 012		-	X
26	413.02-4006.0/0	Zugstange, vollst.	X	-
27	413.02-4030.1/0	Zugstange	-	X
28	412.37-4037.1/0	Unterlegtring	X	-
29	413.02-4009.1/0	Bruchsicherungsring	X	-
	412.34-4012.1/1		-	X
30	413.02-4047.1/0	Bruchsicherungsschraube	X	-
31	413.03-4028.0/0	Bruchsicherungsschraube, vollst.	-	X
32	413.03-4025.1/0	Auge	-	X
33	32 47 012	Nadellager	X	-
	32 47 014		-	X
34	413.02-4221.1/0	Sperrklinke	X	-
	413.03-4206.1/0		-	X
35	32 64 203	Buchse	X	X
36	413.02-4228.1/0	Rollenkette	X	-
	413.03-4205.1/0		-	X
37	413.02-0900.0/0	Messerschraube	X	X



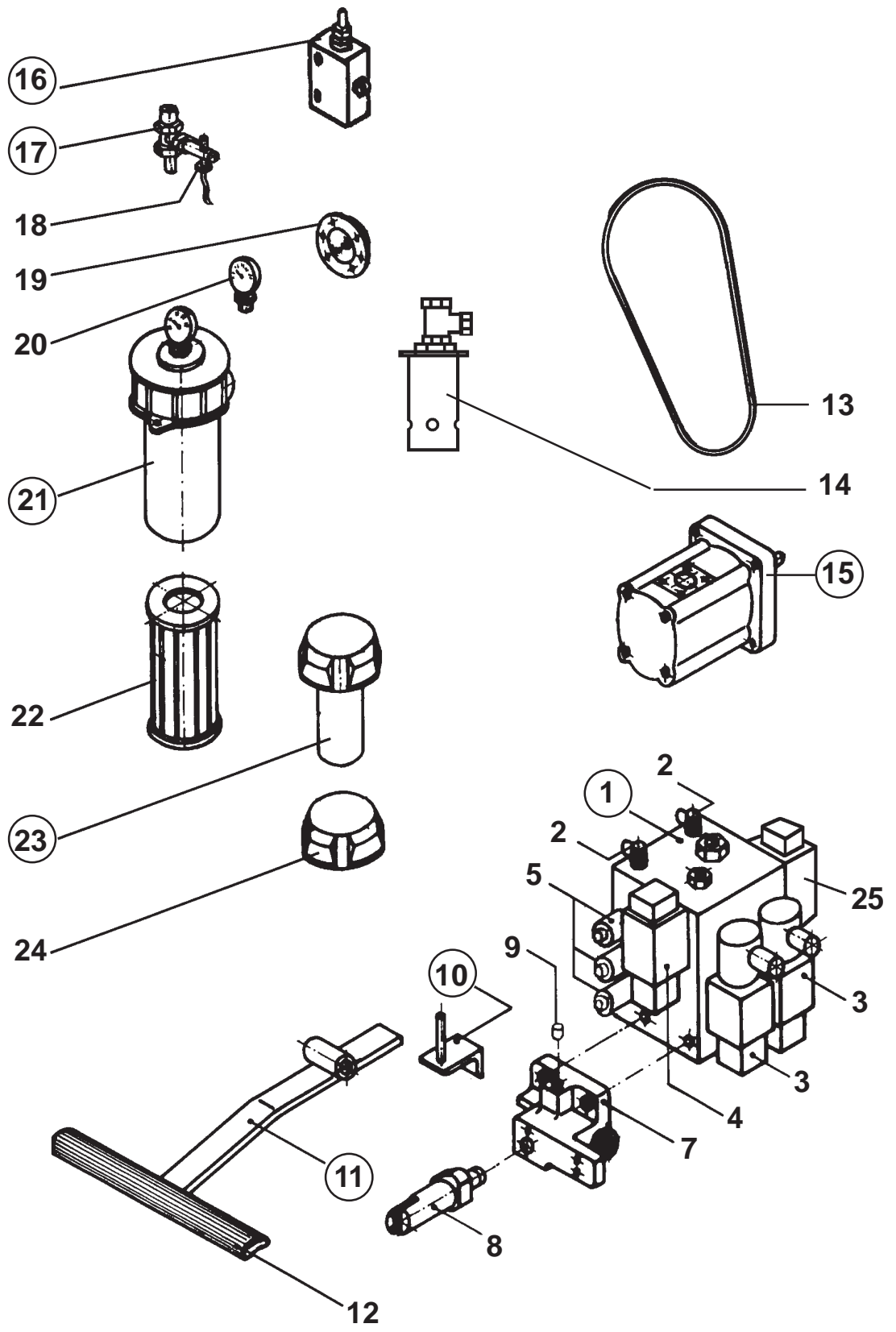
Nr.	Bestell-Nr.	Benennung	PERFECTA	
			76	92
1	413.02-5201.1/1	Schneidgutanschlag	X	-
	413.03-5212.1/1		-	X
2	32 53 001	Laufrolle	X	X
3	413.02-5238.0/0	Schmalschneider,li.,gekl.	X	-
	413.03-5209.0/0		-	X
4	413.02-5239.0/0	Schmalschneider,re.,gekl.	X	-
	413.03-5210.0/0		-	X
5	412.40-5112.1/0	Anschraubbolzen	X	X
6	42 62 181	Druckfeder	X	X
7	21 34 564	Druckstück	X	X
8	32 50 258	Kugel	X	X
9	413.02-5015.1/0	Seitenanschlag, re.	X	-
	413.03-5012.1/0		-	X
10	413.02-5017.1/0	Seitensanschlag, vord., re.	X	-
	413.03-5010.1/0		-	X
11	413.02-5018.1/0	Seitenanschlag, vord., li.	X	-
	413.03-5011.1/0		-	X
12	21 28 164	Schneidleiste	X	-
	21 28 165		-	X
13	413.02-5043.0/0	Luftpolsterventil	X	-
	413.04-5012.0/0		-	X



Nr.	Bestell-Nr.	Benennung	PERFECTA	
			76	92
1	413.02-5108.1/0	Seitenanschlag, li.	X	-
	413.03-5206.1/0		-	X
2	413.02-5215.1/0	Spindellager	X	X
3	32 53 002	Linearführung	X	-
	32 53 003		-	X
4	413.02-5219.1/0	Tischspindel	X	-
	413.03-5222.1/0		-	X
5	32 40 074	Rillenkugellager	X	X
6	413.02-5216.1/0	Spindelmutter, vord.	X	X
7	42 73 702	Druckfeder	X	X
8	413.02-5217.1/0	Spindelmutter, hint.	X	X
9	32 40 904	Schräggugellager	X	X
10	413.02-5262.1/0	Zahnriemenscheibe, Spindel	X	X
11	32 54 206	Spannsatz	X	X
12	413.02-5260.1/0	Zahnriemenscheibe, Motor	X	X
13	22 12 531	Zahnriemen	X	-
	22 12 532		-	X
14	413.04-8030.0/0	Handvorschub	X	X



Nr.	Bestell-Nr.	Benennung	PERFECTA	
			76	92
1	413.02-7005.1/0	Preßzylinder NG50	X	-
	413.03-7023.1/0		-	X
2	413.02-7115.0/0	Dichtungssatz für NG50	X	X
3	22 32 446	Wellendichtring	X	X
4	22 33 682	Rundring	X	X
5	22 34 432	Rundring	X	X
6	21 37 107	Gleitringdichtung	X	X
7	22 33 678	Rundring	X	X
8	21 37 109	Gleitringdichtung	X	X
9	22 34 361	Rundring	X	X
10	22 33 666	Rundring	X	X
11	42 77 025	Sprengring	X	X
12	22 33 630	Rundring	X	X
13	22 33 661	Rundring	X	X
14	22 33 664	Rundring	X	X
15	42 77 011	Sprengring	X	X
16	32 20 001	Kolbenstangenkopf	X	X
17	413.02-7057.1/0	Preßzylinderachse, unten	X	X
18	32 18 701	Schlauchleitung	X	X
19	32 18 702	Schlauchleitung	X	-
	32 18 703		-	X



Nr.	Bestell-Nr.	Benennung	PERFECTA	
			76	92
1	32 20 503	Steuerblock, vollst.	X	X
2	32 23 121	Schraubkupplung	X	X
3	32 22 107	Wegeventil	X	X
4	32 22 108	Wegeventil	X	X
5	32 21 276	Einschraubpatrone	X	X
6				
7	413.02-7016.1/0	Fußtrittlager	X	X
8	413.02-7103.1/0	Sperrbuchse	X	X
9	32 61 134	Buchse	X	X
10	413.02-7100.0/0	Druckstück, geschw.	X	X
11	413.02-7018.0/0	Fußtritt, geschw.	X	X
12	413.02-7089.1/0	Fußtrittbelag	X	X
13	22 13 535	Keilriemen 50 Hz	X	-
	22 13 536		-	X
	22 13 535	Keilriemen 60 Hz	X	-
	22 13 537		-	X
14	413.02-7030.0/0	Saugventil	X	-
	413.03-7025.0/0		-	X
15	32 02 461	Zahnradpumpe	X	X
16	413.02-7004.0/0	Preßdruckventil, vollst.	X	X
17	413.02-7119.5/0	Strömungswächter, kpl.	X	X
18	32 21 111	Schaltkontakt	X	X
19	32 24 102	Ölstandsauge	X	X
20	32 01 038	Manometer	X	X
21	32 01 025	Rücklaufilter	X	X
22	32 01 039	Filter	X	X
23	32 01 026	Einfüll- und Belüftungsfilter	X	X
24	32 01 027	Luftfilterpatrone	X	X
25	32 22 111	Magnetventil (Option)	X	X