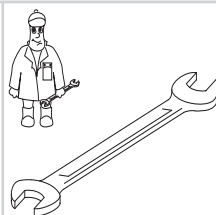




Gebr. Becker GmbH & Co.KG
Hölker Feld 29-31
D-42279 Wuppertal

Wartung
Maintenance
Entretien
Manutenzione
Mantenimiento



	Pos.	Menge ²⁾ Quantity Quantité Quantità Cantidad	Bestell-Nr. Ident No. No. Identification No. Identificazione No. de pedido	Bezeichnung Description Designation Designazione Descripción
DVT 3.100	□	1	549000 21300	Dichtungssatz, Complete set of seals, Jeu de joints, Kit di guarnizioni, Junta Completa
	11	7	901333 00000	Schieber, Rotor Vane, Palette, Silenciador
	68	2	909507 00000	Filterpatrone, Filter cartridge, Cartouche Filtrante, Cartuccia filtro, Cartucho de filtro
	91	1	909514 00000	Filterpatrone, Filter cartridge, Cartouche Filtrante, Cartuccia filtro, Cartucho de filtro

²⁾ erforderliche Bestellmenge / necessary order quantity / quantité nécessaire / quantità di ordinazione necessari / cantidad necesario



Ersatzteilliste
Spare parts list
Liste de pièces de rechange
Listino pezzi di ricambio
Lista de piezas de recambio
Lista de peças sobresselentes
Reserveonderdelenlijst
Reservdelistsite
Reservdelistsa

Reservdelistsite
Varaosaluettelo
Wykaz części zamiennych
Seznam náhradních dílů
Tartalékalkatrész lista
Κατάλογος ανταλλακτικών
Перечень запасных частей
备用零件目录
スペアパーツリスト

DVT 3.100



28009700000 03/2005

Index-D

SERVICE

Made in Germany

BECKER

Baujahr/year: XXXX

No. **D** →

Typ **DVT 3.100-XX** ←

Drehzahl / speed: XXXX min⁻¹

Leistungsbedarf / motor power required: XXXX kW

Saugvermögen / inlet capacity: XXXX m³/h

Saugdruck / vacuum: XXXX mbar

www.becker-international.com

Index
Option

Service:

Tel: +49 (0)202 697-171

Fax: +49 (0)202 64 44 74

E-Mail: info@becker-international.com

www.becker-international.com



DVT 3.100

Pos.	Bestell Nr.	Beschreibung	
□	549000 21300	DICHTUNGSSATZ ¹⁾	
5	000100 21200	GEHÄUSE	
8	020004 21200	KOLBEN	
11	901333 00000	SCHIEBER (7x) ²⁾	
13	000802 21200	SEITENDECKEL, LINKS	
14	000700 21200	SEITENDECKEL, RECHTS	
17	025512 21200	DICHTUNG	
18	001100 21200	LAGERDECKEL	
19	001000 21200	LAGERDECKEL	
20	025513 21200	DICHTUNG	
24	911312 00000	DICHTUNGSSCHLAUCH	
25	917152 00000	AUSGLEICHSCHLEIBE	
26	906540 00000	WELLENDICHTUNG	
27	906620 00000	WÄLZLAGER, 3205/C3	
28	906657 00000	WÄLZLAGER, NU 205/ZS	
31	511400 10100	SATZ DISTANZSCHEIBEN	
38	016801 21100	SPANNSCHLEIBE	
39	949807 00000	SENKSCHEIBE	
41	945224 00000	SECHSKANTSCHEIBE	
42	945220 00000	SECHSKANTSCHEIBE	
45	948742 00000	PASSKERBSTIFT	
47	947736 00000	PASSFEDER	
50	053201 21300	LATERNE	
52	950308 00000	UNTERLEGSCHEIBE	
53	945331 00000	INNENSECHSKANTSCHEIBE	
55	011400 21200	DISTANZSCHEIBE	
56	544500 21200	KUPPLUNGSHÄLFTE MIT VENTILATOR	
57	949409 00000	UNTERLEGSCHEIBE	
58	945270 00000	WELLENDSCHEIBE	
61	040102 21300	FILTERGEHÄUSE	
62	025501 21300	DICHTUNG	
64	951009 00000	STIFTSCHRAUBE	
65	951003 00000	STIFTSCHRAUBE	
67	964407 00000	SCHALLDÄMPFERROHR	
68	909507 00000	FILTERPATRONE C 1112/2 (2x) ²⁾	
71	009000 27000	ANPRESSFEDER	
72	948750 00000	BLINDNIET	
73	040201 21300	FILTERDECKEL	
75	025518 21300	DICHTUNG	
76	025516 21100	DICHTUNG	
77	022802 21100	FILTERTRÄGER	
79	945321 00000	INNENSECHSKANTSCHEIBE	
80	946971 00000	STIFTSCHRAUBE	
81	947504 00000	UNTERLEGSCHEIBE	
82	947104 00000	SECHSKANTMUTTER	
83	952019 00000	SPANNHÜLSE	
85	025514 21100	DICHTUNG	
86	025515 21100	DICHTUNG	
88	560203 21300	KUEHLER	
91	909514 00000	FILTERPATRONE C 718 (1x) ²⁾	
93	903800 70000	STIFTSCHRAUBE	
94	947105 00000	SECHSKANTMUTTER	
95	949450 00000	U-SCHLEIBE	
96	964445 00000	SCHALLDÄMPFERROHR	
97	950304 00000	U-SCHLEIBE	
98	945321 00000	INNENSECHSKANTSCHEIBE	
103	068801 21300	STAUBABSCHLEIDERDECKEL	
104	025515 21300	DICHTUNG	
110	921500 50000	HANDGRIFF	
121	560204 21300	KUEHLER	



DVT 3.100

Pos.	Bestell Nr.	Beschreibung	
122	025506 21300	DICHTUNG	
123	066801 21300	DRUCKANSCHLUSSKASTEN	
125	025504 21300	DICHTUNG	
126	025514 21300	DICHTUNG	
131	948021 00000	DICHTUNG	
132	945374 00000	INNENSECHSKANTSCHEIBE	
137	945322 00000	INNENSECHSKANTSCHEIBE	
141	016604 21300	ANSCHLUSSLEISTE	
146	025507 21300	DICHTUNG	
148	945364 00000	INNENSECHSKANTSCHEIBE	
149	741310 30000	GUMMIPUFFER	
161	918300 21300	ABDECKHAUBE	
163	920800 21300	LUFTLEITUNG	
165	960700 21300	LUFTERHAUBE	
166	960701 21300	LUFTERHAUBE	
171	945371 00000	INNENSECHSKANTSCHEIBE	
172	945372 00000	INNENSECHSKANTSCHEIBE	
173	949806 00000	SENKSCHEIBE	
174	951703 00000	FEDERSCHLEIBE	
176	741302 00000	GUMMIPUFFER	
177	945634 00000	GEWINDESTIFT	
178	948802 00000	RINGSCHRAUBE	
182	014903 21300	ZWISCHENFLANSCH (B5-300)	
184	951916 00000	KABELTÜLLE	
185	948772 00000	ROHRNIETE	
186	947508 00000	UNTERLEGSCHEIBE	
188	945335 00000	INNENSECHSKANTSCHEIBE	
191	951022 00000	STIFTSCHRAUBE	
192	947506 00000	UNTERLEGSCHEIBE	
193	947106 00000	SECHSKANTMUTTER	
198	902100 21900	KUPPLUNGSHÄLFTE (MOT)	
199	902210 00000	KUPPLUNGSSCHLEIBE	
241	012200 21200	LEITUNG	
244	912300 00000	ANSCHLUSSSCHRAUBE	
245	009400 19000	KUGELSTÜCKSCHRAUBE	
247	948074 00000	DICHTUNG	
248	948021 00000	DICHTUNG	
250	949002 00000	SCHMIERNIPPEL	
341	736000 99624	VAKUUMREGULIERVENTIL (-0,6 BAR)	
345	728000 99622	DRUCKREGULIERVENTIL (+0,6 BAR)	

¹⁾ Dichtungssatz - 54900021300 - Pos.: 17, 20, 24, 62, 75, 76, 85, 86, 104, 122, 125, 126, 146
²⁾ erforderliche Bestellmenge / Wartung

DVT 3.100 Sonderausführung - 1.+2.Ansaugung
 Sonderausführung - US-Motoranschluß
 B5/250-BG112 - Motoranschluß

OPTIONAL

Abweichende Positionen zum Standardgerät - siehe Anhang (Zeichnungsrückseite)



DVT 3.100

Pos.	Ident No.	Description
□	549000 21300	GASKET SET ¹⁾
5	000100 21200	PUMP BODY
8	020004 21200	ROTOR
11	901333 00000	CARBON VANES (7x) ²⁾
13	000802 21200	LID, LEFT
14	000700 21200	LID, RIGHT
17	025512 21200	GASKET
18	001100 21200	BEARING COVER, 3205/C3
19	001000 21200	BEARING COVER, NU 205/ZS
20	025513 21200	GASKET
24	911312 00000	SEAL
25	917152 00000	COMPENSATING DISC
26	906540 00000	SHAFT-SEALING RING
27	906620 00000	BALL BEARING
28	906657 00000	BALL BEARING
31	511400 10100	SET DISTANCE DISC
38	016801 21100	CLAMPING DISC
39	949807 00000	SCREW
41	945224 00000	HEX-HEAD SCREW
42	945220 00000	HEX-HEAD SCREW
45	948742 00000	STRAIGHT PIN
47	947736 00000	KEY
50	053201 21300	CONNECTION FLANGE
52	950308 00000	WASHER
53	945331 00000	SOCKET HEAD SCREW
55	011400 21200	DISTANCE DISC
56	544500 21200	COUPLING WITH FAN
57	949409 00000	WASHER
58	945270 00000	SHAFT END BOLD
61	040102 21300	FILTER HOUSING
62	025501 21300	GASKET
64	951009 00000	STUD
65	951003 00000	STUD
67	964407 00000	SILENCER TUBE
68	909507 00000	FILTER CARTRIDGE C 1112/2 (2x) ²⁾
71	009000 27000	LEAF SPRING
72	948750 00000	BLIND RIVET
73	040201 21300	FILTER COVER
75	025518 21300	GASKET
76	025516 21100	GASKET
77	022802 21100	FILTER HOLDER
79	945321 00000	SOCKET HEAD SCREW
80	946971 00000	STUD
81	947504 00000	WASHER
82	947104 00000	HEX.NUT
83	952019 00000	LOCATING PEG
85	025514 21100	GASKET
86	025515 21100	GASKET
88	560203 21300	COOLER
91	909514 00000	FILTER CARTRIDGE C 718 (1x) ²⁾
93	903800 70000	STUD
94	947105 00000	HEX.NUT
95	949450 00000	WASHER
96	964445 00000	SILENCER TUBE
97	950304 00000	WASHER
98	945321 00000	SOCKET HEAD SCREW
103	068801 21300	DUST SEPARATOR COVER
104	025515 21300	GASKET
110	921500 50000	HANDLE
121	560204 21300	COOLER



DVT 3.100


Pos.	Ident No.	Description
122	025506 21300	GASKET
123	066801 21300	PRESSURE CONNECTION BOX
125	025504 21300	GASKET
126	025514 21300	GASKET
131	948021 00000	SEALING RING
132	945374 00000	SOCKET HEAD SCREW
137	945322 00000	SOCKET HEAD SCREW
141	016604 21300	CONNECTING PIECE
146	025507 21300	GASKET
148	945364 00000	SOCKET HEAD SCREW
149	741310 30000	RUBBER BUFFER
161	918300 21300	COVERING HOOD
163	920800 21300	AIR GUIDE COVER RING
165	960700 21300	VENTILATOR HOOD
166	960701 21300	VENTILATOR HOOD
171	945371 00000	SOCKET HEAD SCREW
172	945372 00000	SOCKET HEAD SCREW
173	949806 00000	SCREW
174	951703 00000	SPRING DISC
176	741302 00000	RUBBER BUFFER
177	945634 00000	THREADED PIN
178	948802 00000	RING SCREW
182	014903 21300	FLANGE (B5-300)
184	951916 00000	RUBBER BUSHING
185	948772 00000	PIPE RIVET
186	947508 00000	WASHER
188	945335 00000	SOCKET HEAD SCREW
191	951022 00000	STUD
192	947506 00000	WASHER
193	947106 00000	HEX.NUT
198	902100 21900	COUPLING (MOT)
199	902210 00000	COUPLING DISC
241	012200 21200	OIL-PIPE
244	912300 00000	CONNECTING SCREW
245	009400 19000	HOLLOW HOLDING SCREW
247	948074 00000	SEALING RING
248	948021 00000	SEALING RING
250	949002 00000	GREASE NIPPLE
341	736000 99624	VACUUM REGULATION VALVE (-8,7 PSI)
345	728000 99622	PRESSURE REGULATION VALVE (+8,7 PSI)



¹⁾ Set of seals - 54900021300 - Pos.: 17, 20, 24, 62, 75, 76, 85, 86, 104, 122, 125, 126, 146
²⁾ necessary order quantity / maintenance

DVT 3.100 Special design - 1.+2.suction
Special design - US motor
B5/250-BG112 - motor connection

OPTIONAL

Items different from standard appliance see appendix (back of drawing) 



DVT 3.100

Pos.	No. Identification	Designation
□	549000 21300	JEU DE JOINTS ¹⁾
5	000100 21200	CORP DE POMPE
8	020004 21200	PISTON
11	901333 00000	PALETTE DE CHARBON (7x) ²⁾
13	000802 21200	COUVERCLE A GAUCHE
14	000700 21200	COUVERCLE A DROITE
17	025512 21200	JOINT
18	001100 21200	COUVERCLE DE ROULEMENTE
19	001000 21200	COUVERCLE DE ROULEMENTE
20	025513 21200	JOINT
24	911312 00000	JOINT
25	917152 00000	DISQUE DE COMPENSATION
26	906540 00000	BAGUE D'ETANCHEITE P.L'AXE
27	906620 00000	ROULEMENT A BILLES, 3205/C3
28	906657 00000	ROULEMENT A BILLES, NU 205/ZS
31	511400 10100	JEU DISQUE DE TOLERANCE
38	016801 21100	DISQUE DE SERRAGE
39	949807 00000	VIS
41	945224 00000	VIS HEXAGONALE
42	945220 00000	VIS HEXAGONALE
45	948742 00000	GOUPILLE CYLINDRIQUE
47	947736 00000	CLAVETTE
50	053201 21300	BRIDE DE RACCORDEMENT
52	950308 00000	RONDELLE
53	945331 00000	VIS HEXAGONALE INTERNE
55	011400 21200	DISQUE AJUSTAGE
56	544500 21200	ACCOUPLLEMENT AVEC VENTILATEUR
57	949409 00000	RONDELLE
58	945270 00000	VIS BOUT D'ARBRE
61	040102 21300	BOITE POUR FILTRE
62	025501 21300	JOINT
64	951009 00000	PRISONNIER
65	951003 00000	PRISONNIER
67	964407 00000	TUBE SILENCIEUX
68	909507 00000	CARTOUCHE FILTRANTE C 1112/2 (2x) ²⁾
71	009000 27000	RESSORT-JAME
72	948750 00000	RIVET AVEUGLIE
73	040201 21300	COUVERCLE DE FILTRE
75	025518 21300	JOINT
76	025516 21100	JOINT
77	022802 21100	SUPPORT FILTRE
79	945321 00000	VIS HEXAGONALE INTERNE
80	946971 00000	PRISONNIER
81	947504 00000	RONDELLE
82	947104 00000	ECROU A 6 PANS
83	952019 00000	DOUILLE DE ETRAGE
85	025514 21100	JOINT
86	025515 21100	JOINT
88	560203 21300	REFROIDISSEUR
91	909514 00000	CARTOUCHE FILTRANTE C 718 (1x) ²⁾
93	903800 70000	PRISONNIER
94	947105 00000	ECROU A 6 PANS
95	949450 00000	RONDELLE
96	964445 00000	TUBE SILENCIEUX
97	950304 00000	RONDELLE
98	945321 00000	VIS HEXAGONALE INTERNE
103	068801 21300	COUVERCLE
104	025515 21300	JOINT
110	921500 50000	POIGNEE
121	560204 21300	REFROIDISSEUR



DVT 3.100

Pos.	No. Identification	Designation
122	025506 21300	JOINT
123	066801 21300	BOITIER DE RACCORD DE REFOULEMENT
125	025504 21300	JOINT
126	025514 21300	JOINT
131	948021 00000	JOINT
132	945374 00000	VIS HEXAGONALE INTERNE
137	945322 00000	VIS HEXAGONALE INTERNE
141	016604 21300	PIECE RACCORD
146	025507 21300	JOINT
148	945364 00000	VIS HEXAGONALE INTERNE
149	741310 30000	AMORTISSEUR EN CAOUTCHOUC
161	918300 21300	CARTER
163	920800 21300	CAPOT DE CANALISATION DE L'AIR
165	960700 21300	CARTER DE VENTILATEUR
166	960701 21300	CARTER DE VENTILATEUR
171	945371 00000	VIS HEXAGONALE INTERNE
172	945372 00000	VIS HEXAGONALE INTERNE
173	949806 00000	VIS À TÊTE NOYÉE
174	951703 00000	DISQUE DE RESSORT
176	741302 00000	AMORTISSEUR EN CAOUTCHOUC
177	945634 00000	GOUPILLE FILETEE
178	948802 00000	PITON
182	014903 21300	BRIDE (B5-300)
184	951916 00000	PROTECTION EN CAOUTCHOUC
185	948772 00000	RIVET TUBE
186	947508 00000	RONDELLE
188	945335 00000	VIS HEXAGONALE INTERNE
191	951022 00000	PRISONNIER
192	947506 00000	RONDELLE
193	947106 00000	ECROU A 6 PANS
198	902100 21900	ACCOUPLLEMENT
199	902210 00000	DISQUE D'ACCOUPLLEMENT
241	012200 21200	TUYEAU DE GRAISSAGE
244	912300 00000	VIS DE RACCORD
245	009400 19000	VIS CREUSE DE FIXATION
247	948074 00000	JOINT
248	948021 00000	JOINT
250	949002 00000	GRAISSEUR
341	736000 99624	SOUPAPE REGLAGE VIDE (-0,6 BAR)
345	728000 99622	SOUPAPE REGLAGE PRESSION (+0,6 BAR)

¹⁾ Jeu de joints - 54900021300 - Pos.: 17, 20, 24, 62, 75, 76, 85, 86, 104, 122, 125, 126, 146
²⁾ quantité nécessaire / entretien

EN OPTION

DVT 3.100 Exécution spéciale - 1.+2.aspiration
 Exécution spéciale - US moteur
 B5/250-BG112 - connexion (moteur)

Articles divergents vis-à-vis de l'appareil standard, voir annexe (dos du dessin / du plan)



**DVT 3.100**

Pos.	No. Identificazione	Designazione
□	549000 21300	KIT GUARNIZIONI ¹⁾
5	000100 21200	CARCASSA
8	020004 21200	ROTORE
11	901333 00000	PALETTE DI CHARBONE (7x) ²⁾
13	000802 21200	COPERCHIO SINISTRA
14	000700 21200	COPERCHIO DESTRA
17	025512 21200	GUARNIZIONE
18	001100 21200	COPERCHIO CUSCINETTO
19	001000 21200	COPERCHIO CUSCINETTO
20	025513 21200	GUARNIZIONE
24	911312 00000	GUARNIZIONE
25	917152 00000	DISCO COMPENSATORE
26	906540 00000	GUARNIZIONE PER L'ALBERO
27	906620 00000	CUSCINETTO A SFERA, 3205/C3
28	906657 00000	CUSCINETTO A SFERA, NU 205/ZS
31	511400 10100	SERIE DISCO GIUOCO
38	016801 21100	DISCO DI FISSAGIO
39	949807 00000	VITE
41	945224 00000	VITE ESAGONALE
42	945220 00000	VITE ESAGONALE
45	948742 00000	PERNO
47	947736 00000	CHIAVETTA
50	053201 21300	FLANGIA DI RACCORDE
52	950308 00000	RONDELLA
53	945331 00000	VITE ESAGONALE INTERNA
55	011400 21200	DISCO GIUOCO
56	544500 21200	GIUNTO CON VENTILATORE
57	949409 00000	RONDELLA
58	945270 00000	VITE DI CHIUSURA ALBERO
61	040102 21300	CONTENITORE FILTRO
62	025501 21300	GUARNIZIONE
64	951009 00000	L'ASTA A VITE
65	951003 00000	L'ASTA A VITE
67	964407 00000	TUBO SILENZIATORE
68	909507 00000	CARTUCCIA FILTRO C 1112/2 (2x) ²⁾
71	009000 27000	MOLLA
72	948750 00000	RIVETTO CIECO
73	040201 21300	COPERCHIO FILTRO
75	025518 21300	GUARNIZIONE
76	025516 21100	GUARNIZIONE
77	022802 21100	SUPPORTO FILTRO
79	945321 00000	VITE ESAGONALE INTERNA
80	946971 00000	L'ASTA A VITE
81	947504 00000	RONDELLA
82	947104 00000	DADO ESAGONALE
83	952019 00000	SPINE DI RISCONTRO
85	025514 21100	GUARNIZIONE
86	025515 21100	GUARNIZIONE
88	560203 21300	RAFFREDDATORE
91	909514 00000	CARTUCCIA FILTRO C 718 (1x) ²⁾
93	903800 70000	L'ASTA A VITE
94	947105 00000	DADO ESAGONALE
95	949450 00000	RONDELLA
96	964445 00000	TUBO SILENZIATORE
97	950304 00000	RONDELLA
98	945321 00000	VITE ESAGONALE INTERNA
103	068801 21300	COPERCHIO
104	025515 21300	GUARNIZIONI
110	921500 50000	MANETTA
121	560204 21300	RAFFREDDATORE

**DVT 3.100**

Pos.	No. Identificazione	Designazione
122	025506 21300	GUARNIZIONE
123	066801 21300	SCATOLA DI RACCORDO DI MANDATA
125	025504 21300	GUARNIZIONE
126	025514 21300	GUARNIZIONI
131	948021 00000	ANELLO GUARNIZIONE
132	945374 00000	VITE ESAGONALE INTERNA
137	945322 00000	VITE ESAGONALE INTERNA
141	016604 21300	PEZZI RACCORDI
146	025507 21300	GUARNIZIONE
148	945364 00000	VITE ESAGONALE INTERNA
149	741310 30000	AMMORTIZZATORE IN GOMMA
161	918300 21300	CARTER
163	920800 21300	CAPPOTTA DEL CONDOTTARIA
165	960700 21300	CARTER VENTILATORE
166	960701 21300	CARTER VENTILATORE
171	945371 00000	VITE ESAGONALE INTERNA
172	945372 00000	VITE ESAGONALE INTERNA
173	949806 00000	VITE A TESTA SVASATA
174	951703 00000	DISCO A MOLLA
176	741302 00000	AMMORTIZZATORE IN GOMMA
177	945634 00000	SPINA FILETTATURA
178	948802 00000	GANCIO
182	014903 21300	FLANGIA (B5-300)
184	951916 00000	PROTEZIONE IN GOMMA
185	948772 00000	CHiodo TUBOLARE
186	947508 00000	RONDELLA
188	945335 00000	VITE ESAGONALE INTERNA
191	951022 00000	L'ASTA A VITE
192	947506 00000	RONDELLA
193	947106 00000	DADO ESAGONALE
198	902100 21900	GIUNTO
199	902210 00000	DISCO GIUNTO
241	012200 21200	CONDOTTO
244	912300 00000	ATTACO FILETTATO
245	009400 19000	VITE PASSAGGIO OLIO
247	948074 00000	ANELLO GUARNIZIONE
248	948021 00000	ANELLO GUARNIZIONE
250	949002 00000	RACCORDO DI LUBRIFICAZIONE
341	736000 99624	VALVOLA REGOLAZIONE VUOTO (-0,6 BAR)
345	728000 99622	VALVOLA REGOLAZIONE PRESSIONE (+0,6 BAR)

¹⁾ Serie di guarnizione - 54900021300 - Pos.: 17, 20, 24, 62, 75, 76, 85, 86, 104, 122, 125, 126, 146
²⁾ quantità di ordinazione necessari / manutenzione

OPZIONALE

DVT 3.100 Modello speciale - 1.+2.aspirazione
 Modello speciale - US motore
 B5/250-BG112 - connessione (motore)

Vedere allegato (retro del disegno) per le posizioni divergenti dall'apparecchio standard





DVT 3.100

Pos.	No. De pedido	Descripción
□	549000 21300	JUEGO DE JUNTA ¹⁾
5	000100 21200	CARCASA
8	020004 21200	ÉMBOLO, ACABADO (7x) ²⁾
11	901333 00000	EMPUJADOR
13	000802 21200	TAPA LATERAL
14	000700 21200	TAPA LATERAL DERECHA
17	025512 21200	JUNTA
18	001100 21200	TAPA DE COJINETE
19	001000 21200	TAPA DE COJINETE
20	025513 21200	JUNTA
24	911312 00000	MANGUERA DE JUNTA
25	917152 00000	ARANDELA DE COMPENSACIÓN
26	906540 00000	ANILLO DE JUNTA DE ÁRBOL
27	906620 00000	COJINETE DE RODAMIENTO, 3205/C3
28	906657 00000	COJINETE DE RODAMIENTO, NU 205/ZS
31	511400 10100	JUEGO DE ARANDELAS DISTANCIADORAS
38	016801 21100	ARANDELA TENSORA
39	949807 00000	TORNILLO AVELLANADO
41	945224 00000	TORNILLO DE CABEZA HEXAGONAL
42	945220 00000	TORNILLO DE CABEZA HEXAGONAL
45	948742 00000	PASADOR ENTALLADO DE AJUSTE
47	947736 00000	LENGÜETA DE AJUSTE
50	053201 21300	FAROL
52	950308 00000	ARANDELA
53	945331 00000	TORNILLO HEXAGONAL INTERIOR
55	011400 21200	ARANDELA DISTANCIADORA
56	544500 21200	MITAD DE ACOPLAMIENTO CON VENTILADOR
57	949409 00000	ARANDELA
58	945270 00000	TORNILLO TERMINAL DE ÁRBOL
61	040102 21300	CARCASA DE FILTRO
62	025501 21300	JUNTA
64	951009 00000	ESPÁRRAGO
65	951003 00000	ESPÁRRAGO
67	964407 00000	TUBO DE SILENCIADOR
68	909507 00000	CARTUCHO DE FILTRO C 1112/2 (2x) ²⁾
71	009000 27000	MUELLE DE PRESIÓN
72	948750 00000	REMACHE CIEGO
73	040201 21300	TAPA DE FILTRO
75	025518 21300	JUNTA
76	025516 21100	JUNTA
77	022802 21100	SOPORTE DE FILTRO
79	945321 00000	TORNILLO HEXAGONAL INTERIOR
80	946971 00000	ESPÁRRAGO
81	947504 00000	ARANDELA
82	947104 00000	TUERCA HEXAGONAL
83	952019 00000	CASQUILLO TENSOR
85	025514 21100	JUNTA
86	025515 21100	JUNTA
88	560203 21300	REFRIGERADOR
91	909514 00000	CARTUCHO DE FILTRO C 718 (1x) ²⁾
93	903800 70000	ESPÁRRAGO
94	947105 00000	TUERCA HEXAGONAL
95	949450 00000	ARANDELA
96	964445 00000	TUBO DE SILENCIADOR
97	950304 00000	ARANDELA
98	945321 00000	TORNILLO HEXAGONAL INTERIOR
103	068801 21300	TAPA DE SEPARADOR DE POLVO
104	025515 21300	JUNTA
110	921500 50000	EMPUÑADURA
121	560204 21300	REFRIGERADOR



DVT 3.100

Pos.	No. De pedido	Descripción
122	025506 21300	JUNTA
123	066801 21300	CAJA DE EMPALME DE PRESIÓN
125	025504 21300	JUNTA
126	025514 21300	JUNTA
131	948021 00000	ANILLO DE JUNTA
132	945374 00000	TORNILLO HEXAGONAL INTERIOR
137	945322 00000	TORNILLO HEXAGONAL INTERIOR
141	016604 21300	PIEZA DE EMPALME
146	025507 21300	JUNTA
148	945364 00000	TORNILLO HEXAGONAL INTERIOR
149	741310 30000	AMORTIGUADOR DE GOMA
161	918300 21300	CAPERUZA DE RECUBRIMIENTO
163	920800 21300	CAPERUZA CONDUCTOR DE AIRE
165	960700 21300	CAPERUZA DE VENTILADOR
166	960701 21300	CAPERUZA DE VENTILADOR
171	945371 00000	TORNILLO HEXAGONAL INTERIOR
172	945372 00000	TORNILLO HEXAGONAL INTERIOR
173	949806 00000	TORNILLO AVELLANADO
174	951703 00000	ARANDELA ELÁSTICA
176	741302 00000	AMORTIGUADOR DE GOMA
177	945634 00000	VARILLA ROSCADA
178	948802 00000	TORNILLO DE CÁNCAMO
182	014903 21300	BRIDA INTERMEDIA (B5-300)
184	951916 00000	BOQUILLA DE CABLE
185	948772 00000	REMACHE TUBULAR
186	947508 00000	ARANDELA
188	945335 00000	TORNILLO HEXAGONAL INTERIOR
191	951022 00000	ESPÁRRAGO
192	947506 00000	ARANDELA
193	947106 00000	TUERCA HEXAGONAL
198	902100 21900	MITAD DE ACOPLAMIENTO (MOT)
199	902210 00000	DISCO DE ACOPLAMIENTO
241	012200 21200	CONDUCTO
244	912300 00000	TORNILLO DE EMPALME
245	009400 19000	TORNILLO DE PIEZA ESFÉRICA
247	948074 00000	ANILLO DE JUNTA
248	948021 00000	ANILLO DE JUNTA
250	949002 00000	BOQUILLA DE TOLVA DE LUBRICACIÓN
341	736000 99624	VÁLVULA REGULADORA DE VACÍO (-0,6 BAR)
345	728000 99622	VÁLVULA REGULADORA DE PRESIÓN (+0,6 BAR)

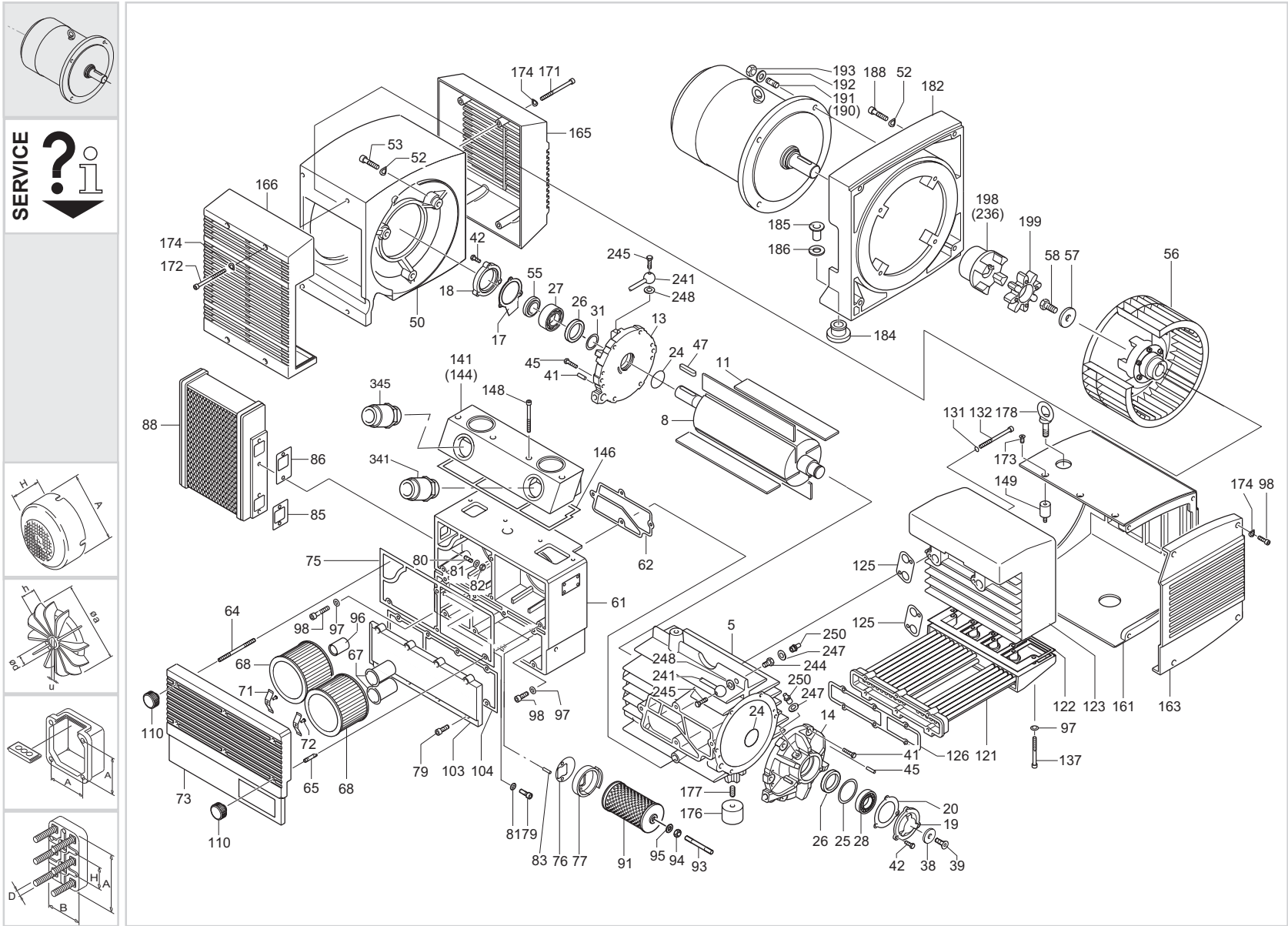
¹⁾ Junta completa - 54900021300 - Pos.: 17, 20, 24, 62, 75, 76, 85, 86, 104, 122, 125, 126, 146
²⁾ cantidad necesario / mantenimiento

OPCIONAL

DVT 3.100 Versión especial - 1.+2.aspiración
 Versión especial - US motor
 B5/250-BG112 - conexión (motor)

Para posiciones que derivan del aparato standard véase apéndice (lado trasero del plano)








SERVICE ?

standard

DVT 3.100

optional
en option
opcionale
opcional

optional en option optionale opcional 	Variante(n) Modifications Variantes	Pos ³⁾	Bestell Nr. / Ident No. / No. Identification / No. Identificazione / No. De pedido		Beschreibung / Description / Designation / Designazione / Desripcion
					
DVT 3.100/XX	1.+2.Ansaugung 1.+2.suction	96		964445-00000	SCHALLDÄMPFERROHR / SILENCER TUBE / TUBE SILENCIEUX / TUBO SILENZIATORE / TUBO DE SILENCIADOR ANSCHLUSSLEISTE / CONNECTING PIECE / PIECE RACCORD / PEZZI RACCORDI / PIEZA DE EMPALME ANSCHLUSSLEISTE / CONNECTING PIECE / PIECE RACCORD / PEZZI RACCORDI / PIEZA DE EMPALME VAKUUMREGULIERVENTIL (-0,3 BAR) / VACUUM REGULATION VALVE (-4,35 PSI) / SOUPAPE REGLAGE VIDE (-0,3 BAR) / VALVOLA REGOLAZIONE VUOTO (-0,3 BAR) / VÁLVULA REGULADORA DE VACÍO (-0,3 BAR)
	1.+2.aspiration	141		016604-21300	
	1.+2.aspirazione	144	016603 21300		
	1.+2.aspiración	342	736000 99613		
	US Motor	190	951018 00000		STIFTSCHRAUBE / STUD / PRISONNIER / L'ASTA A VITE / ESPÁRRAGO STIFTSCHRAUBE / STUD / PRISONNIER / L'ASTA A VITE / ESPÁRRAGO KUPPLUNGSHÄLFTE (MOT) / COUPLING (MOT) / ACCOUPLEMENT (MOT) / GIUNTO (MOT) / MITAD DE ACOPLAMIENTO (MOT) ZWISCHENFLANSCH / FLANGE / BRIDE / FLANGIA / BRIDA INTERMEDIA KUPPLUNGSHÄLFTE (MOT) / COUPLING (MOT) / ACCOUPLEMENT (MOT) / GIUNTO (MOT) / MITAD DE ACOPLAMIENTO (MOT)
	US motor	191		951022-00000	
	US moteur	198		902100-21900	
	US motore	234	037900 10400		
	US motor	236	902100 21300		
	B5/250-BG112	182	014902 21300	014903-21300	ZWISCHENFLANSCH / FLANGE / BRIDE / FLANGIA / BRIDA INTERMEDIA STIFTSCHRAUBE / STUD / PRISONNIER / L'ASTA A VITE / ESPÁRRAGO STIFTSCHRAUBE / STUD / PRISONNIER / L'ASTA A VITE / ESPÁRRAGO KUPPLUNGSHÄLFTE (MOT) / COUPLING (MOT) / ACCOUPLEMENT (MOT) / GIUNTO (MOT) / MITAD DE ACOPLAMIENTO (MOT)
	190	951018 00000			
	191		951022-00000		
	198	902108 00000	902100-21900		

³⁾ variantenabhängige Bauteile / variant-dependent components / composants variante-dependantes / componenti variante-dispendenti / componentes variante-dependientes



standard