

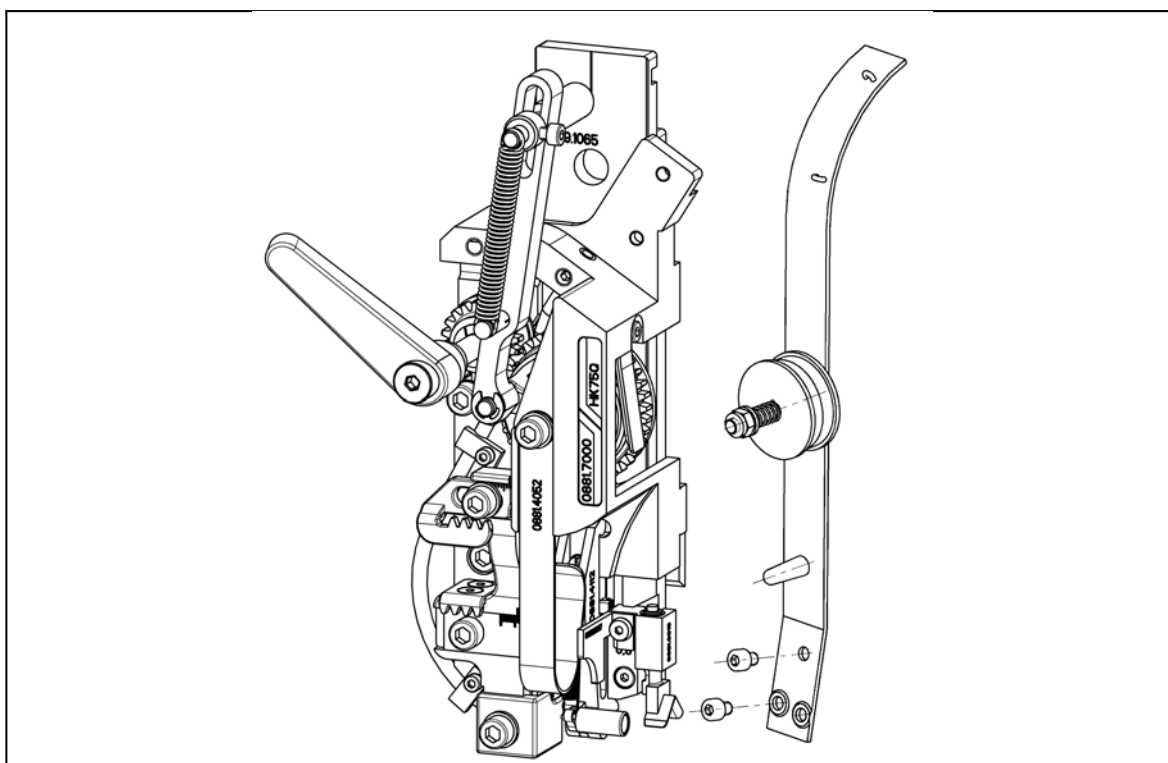
**Ersatzteilkatalog**

**Spare Parts Catalog**

**Catalogue de pièces détachées**

**Heftkopf HK75Q12**  
**Stitching head HK75Q12**  
**Tête d'agrafage HK75Q12**

**0881.7000**



Maschinennummer  
Serial Number  
Numéro de machine

Artikelnummer des Ersatzteilkataloges  
Article Number of Spare Parts Catalog  
Référence du catalogue des pièces de rechange

0881.9030.99B

**Bestellbeispiel**  
**Order example**  
**Exemple de commande**

**Heftkopf HK75Q12**  
**Stitching head HK75Q12**  
**Tête d'agrafage HK75Q12**

**0881.7000**

---

**FAX-Bestellung / FAX Order / Commande par TELECOPIE**

An: / To: / Destinataire:

---

---

---

---

Firma / Company / Sté  
Strasse / Street / Adresse  
Ort / Place / Localité  
Kontaktperson / Contact /  
Interlocuteur

Von: / From: / Expéditeur:

---

---

---

---

**Typenschild: / Type plate: / Plaque signalétique:**

Maschinentyp

Machine type

Type de la machine

Maschinen Nr.

Serial number

Numéro de machine

Baujahr

Year of manufacture

Année de construction

---

**Bestellung: / Order: / Commande:**

Artikel-Nr. Part-Nr. Pièce-No.	Anzahl Quantity Quantité	Bezeichnung Description Désignation	Dimension Dimension Dimension

Kontaktieren Sie immer zuerst Ihre lokale Verkaufsniederlassung !

**www.mullermartini.com (VERKAUF & SERVICE / Verkaufs- und Service-Kontakte)**

Always contact your local Sales Branch first !

**www.mullermartini.com (SALES & SERVICES / Sales and Service Contacts)**

Prendre tout d'abord contact avec la représentation commerciale locale !

Maschinenbezeichnung  
Name of machine  
Désignation de la machine

Maschinengrundtyp  
Basic machine model  
Modèle de base de la machine

Name der Baugruppe  
Name of assembly  
Désignation du sous-ensemble

Maschinenvariante  
Variant of machine  
Variante de la machine

**Seitenaufbau**  
**Page set-up**  
**Structure de la page**

Dokumentnummer  
Number of document  
Numéro du document

Sprachvariante  
Language variant  
Variante de la langue

Kapitel / Baugruppe  
Chapter / Assembly  
Chapitre / sous-ensemble

Erstellungsdatum  
Edition date  
Date d'édition

Seite  
Page  
Page

Mit R = Revision  
With R = Revised  
Avec R = Révision

---

1	Übersicht Overview Aperçu	1 - 1
<hr/>		
2	Drahtführung Wire Guide Guide-Fil	2 - 1
<hr/>		
3	Gehäuse Housing Boîtier	3 - 1
<hr/>		
4	Spannhebel Tension lever Lever de tension	4 - 1
<hr/>		
5	Vorschub Advance Avance	5 - 1
<hr/>		
6	Messerkasten Knife Housing Boîtier à lames	6 - 1
<hr/>		
7	Greifer Gripper Pince	7 - 1
<hr/>		
8	Treiberkulisse Driver slotted lever Chassoir coulisse	8 - 1
<hr/>		
9	Biegerkulisse Former slotted lever Plieur coulisse	9 - 1
<hr/>		
10	Fuss Foot Pied	10 - 1
<hr/>		

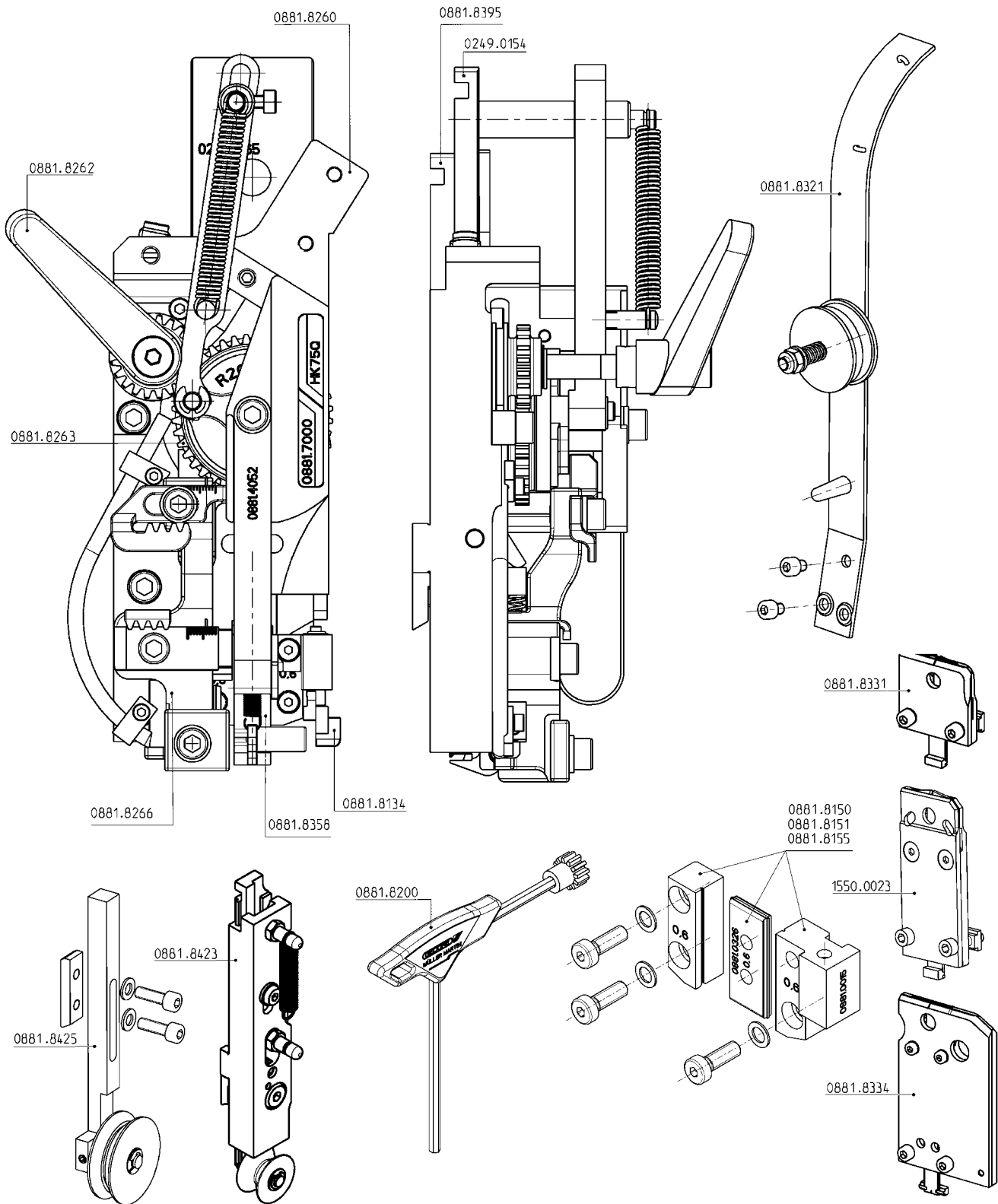
---

11	Heftteile 0,6 mm Stitching parts 0,6 mm Pièces de tête piqueuse 0,6 mm	11 - 1
12	Heftteile 0,8 mm Stitching parts 0,8 mm Pièces de tête piqueuse 0,8 mm	12 - 1
13	Heftteile 1,0 mm Stitching parts 1,0 mm Pièces de tête piqueuse 1,0 mm	13 - 1
14	Umbiegeblock 50,5 mm Clincher block 50,5 mm Bloc rabatteur 50,5 mm	14 - 1
15	Umbiegeblock 103 mm Clincher block 103 mm Bloc rabatteur 103 mm	15 - 1
16	Umbiegeblock 122,5 mm Clincher block 122,5 mm Bloc rabatteur 122,5 mm	16 - 1
17	Zentrierrolle fix Stationary centering roller Galet de centrage fixe	17 - 1
18	Zentrierrolle gefedert Spring-loaded centering roller Galet de centrage sur ressort	18 - 1
19	Universalschlüssel Universal wrench Clé universelle	19 - 1

---

**1**    **Übersicht**  
         **Overview**  
         **Aperçu**

0881.7000



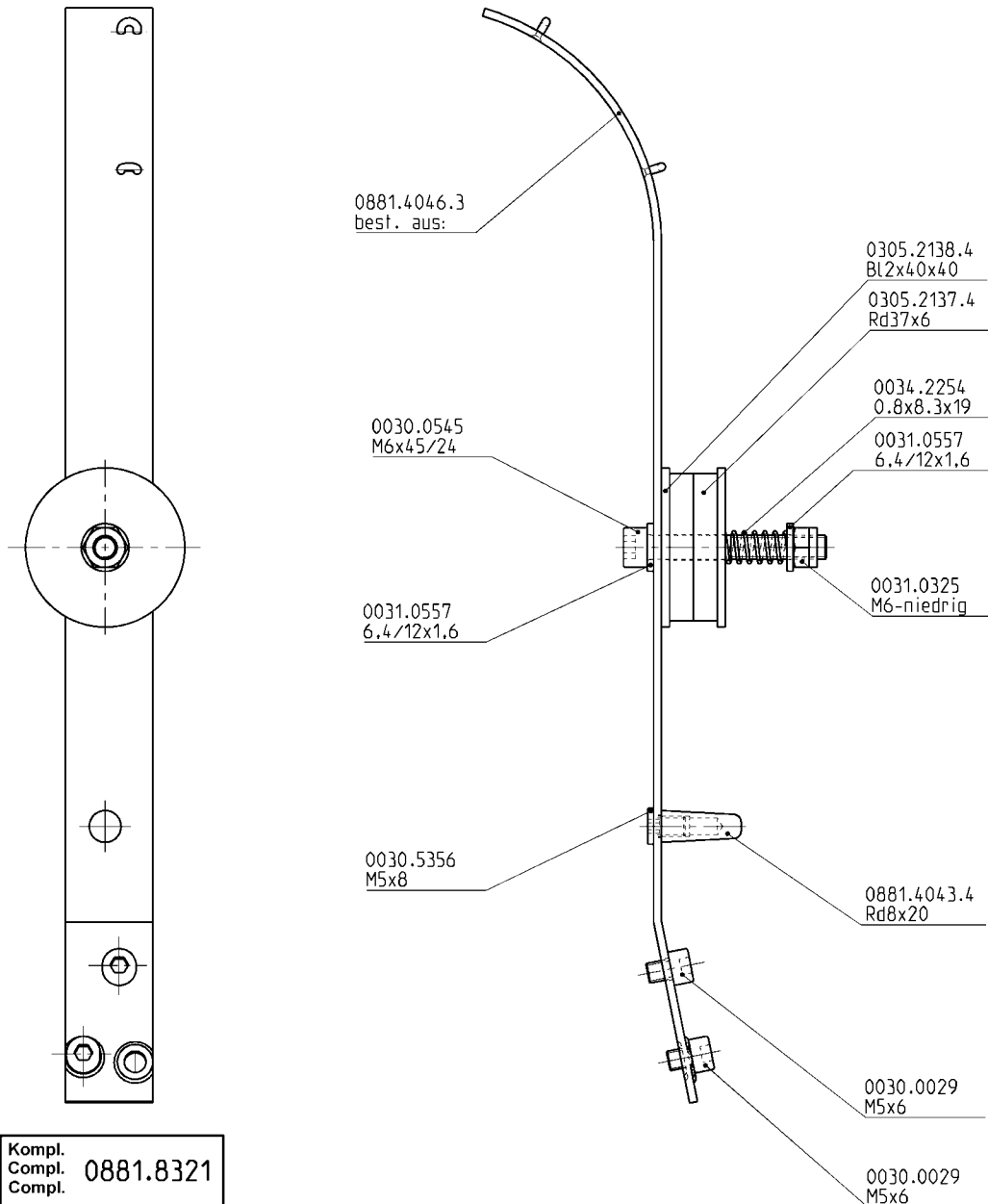


0881.7000

Baugruppe Assembly Sous-ensemble	BEZEICHNUNG	DESCRIPTION	DESIGNATION	Kapitel-Nr. Chapter Chapitre
0249.0154	Treiberkulisse	Driver slotted lever	Chassoir coulisse	8
0881.8134	Fuss	Foot	Pied	10
0881.8150	Heftteile 0,6 mm	Stitching parts 0,6 mm	Pièces de tête piqueuse 0,6 mm	11
0881.8151	Heftteile 0,8 mm	Stitching parts 0,8 mm	Pièces de tête piqueuse 0,8 mm	12
0881.8155	Heftteile 1,0 mm	Stitching parts 1,0 mm	Pièces de tête piqueuse 1,0 mm	13
0881.8200	Universalschlüssel	Universal wrench	Clé universelle	19
0881.8260	Gehäuse	Housing	Boîtier	3
0881.8262	Spannhebel	Tension lever	Levier de tension	4
0881.8263	Vorschub	Advance	Avance	5
0881.8266	Messerkasten	Knife Housing	Boîtier à lames	6
0881.8321	Drahtführung	Wire Guide	Guide-Fil	2
0881.8331	Umbiegeblock 50,5 mm	Clincher block 50,5 mm	Bloc rabatteur 50,5 mm	14
0881.8334	Umbiegeblock 122,5 mm	Clincher block 122,5 mm	Bloc rabatteur 122,5 mm	16
0881.8358	Greifer	Gripper	Pince	7
0881.8395	Biegerkulisse	Former slotted lever	Plieur coulisse	9
0881.8423	Zentrierrolle gefedert	Spring-loaded centering roller	Galet de centrage sur ressort	18
0881.8425	Zentrierrolle fix	Stationary centering roller	Galet de centrage fixe	17
1550.0023	Umbiegeblock 103 mm	Clincher block 103 mm	Bloc rabatteur 103 mm	15



## 2 Drahtführung Wire Guide Guide-Fil



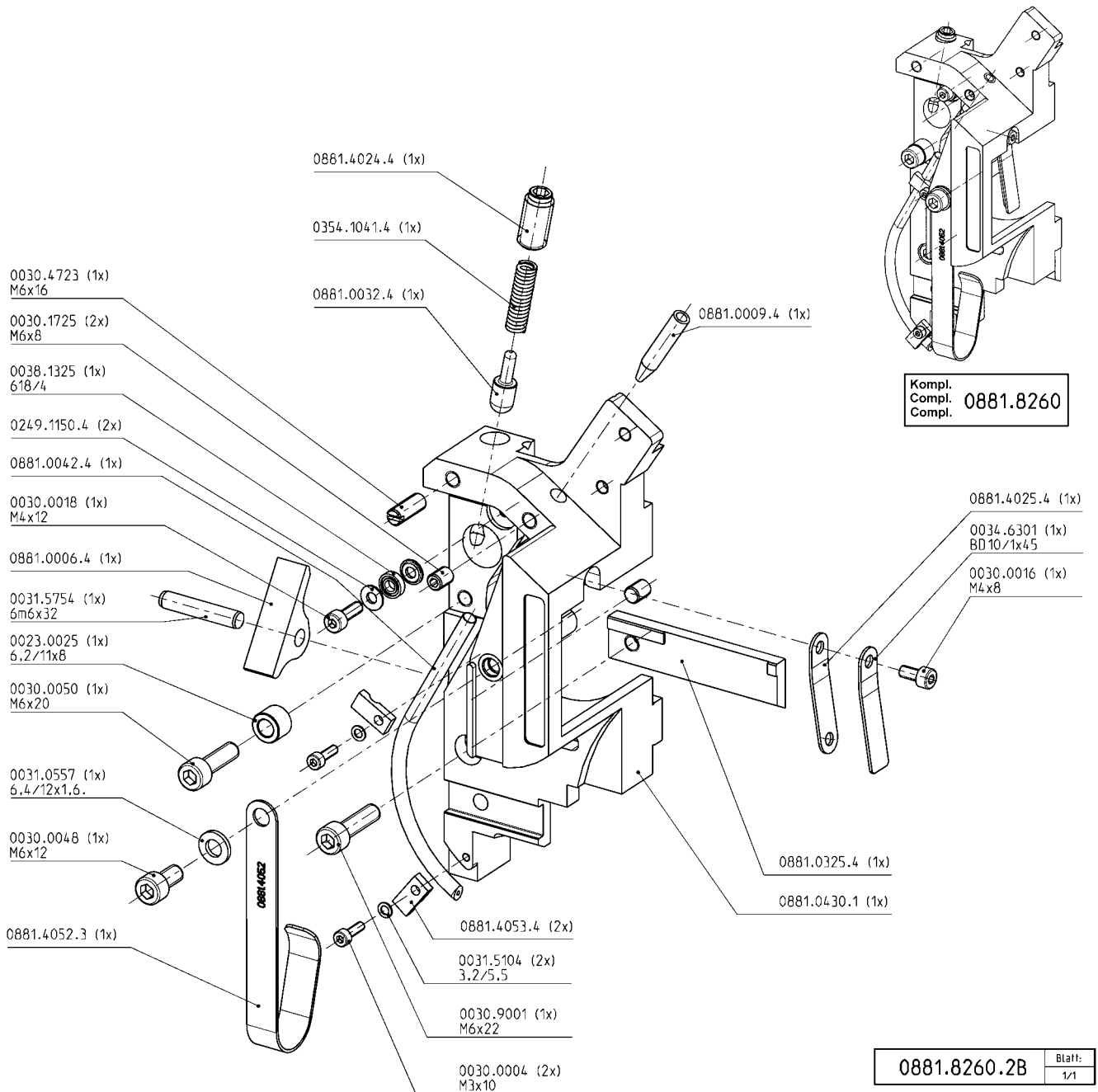
0881.8321.2D	Blatt: Bl. 1/1
--------------	-------------------

---

**0881.8321**

<b>Artikel-Nr.</b> <b>Part-Nr.</b> <b>Pièce-No.</b>	<b>BEZEICHNUNG</b>	<b>DESCRIPTION</b>	<b>DESIGNATION</b>	<b>Abmessungen</b> <b>Dimension</b> <b>Dimension</b>
0030.0029	Zyl.schr.In.6kt	Allen head cyl.screw	Vis à six pans creux	M5X6
0030.0545	Zyl.schr.In.6kt	Allen head cyl.screw	Vis à six pans creux	M6X45
0030.5356	Zyl.schr.In.6kt	Allen head cyl.screw	Vis à six pans creux	M5X8
0031.0325	Sich.mutter	Lock nut	Ecrou de sécurité	M6-NIEDRIG
0031.0557	Scheibe	Washer	Rondelle	6,4/12X1,6
0034.2254	Druckfeder	Pressure spring	Ressort de pression	0,8X8,3X19
0305.2137.4	Scheibe	Washer	Rondelle	RD37X6
0305.2138.4	Scheibe	Washer	Rondelle	BL2X40X40
0881.4043.4	Bolzen	Bolt	Boulon	RD8X20
0881.4046.3	Führung	Guide	Guidage	

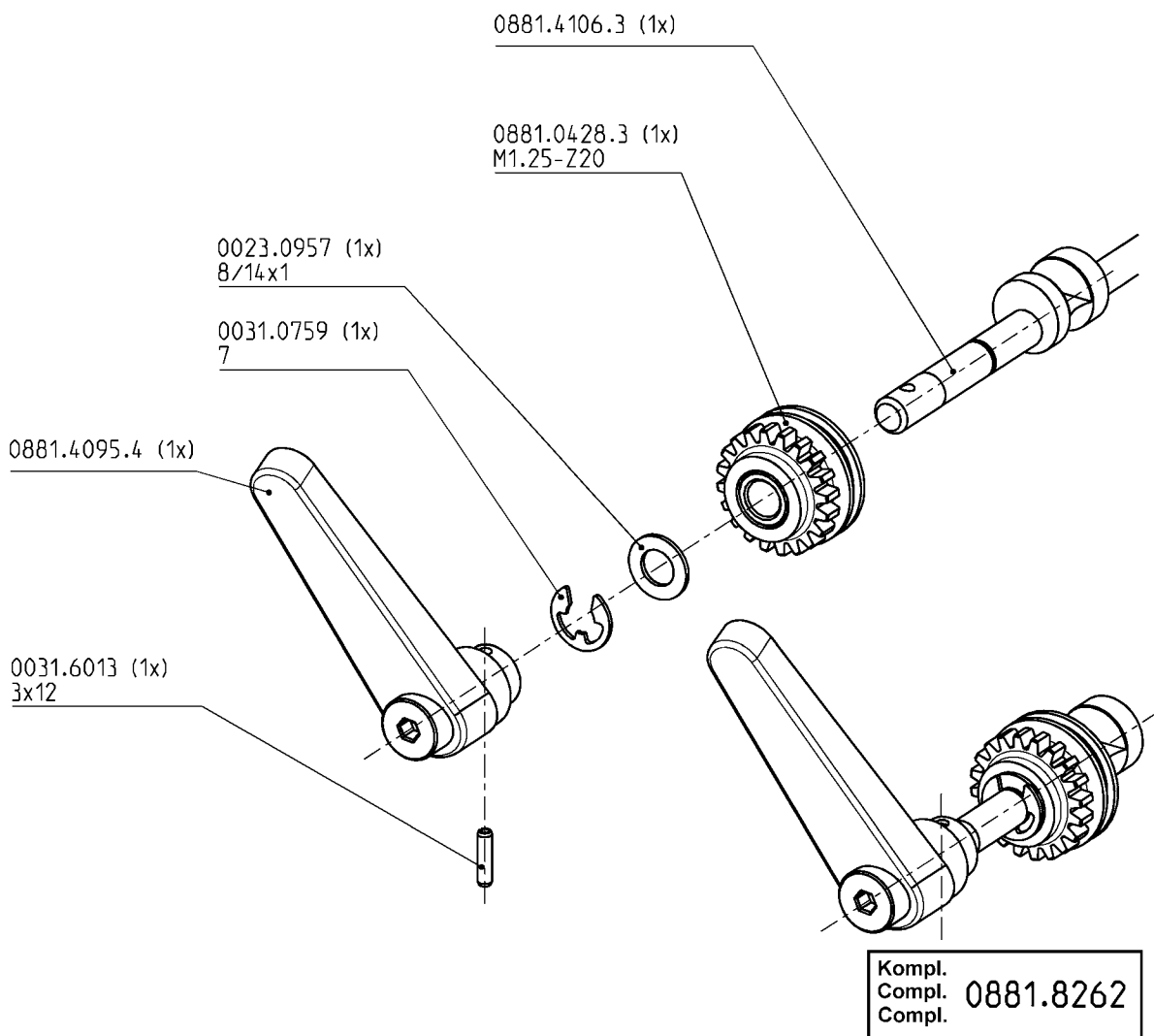
### 3 Gehäuse Housing Boîtier



**0881.8260**

<b>Artikel-Nr. Part-Nr. Pièce-No.</b>	<b>BEZEICHNUNG</b>	<b>DESCRIPTION</b>	<b>DESIGNATION</b>	<b>Abmessungen Dimension Dimension</b>
0023.0025	Distanzbüchse	Spacer sleeve	Douille d'écartement	6,2/11X8
0030.0004	Zyl.schr.In.6kt	Allen head cyl.screw	Vis à six pans creux	M3X10
0030.0016	Zyl.schr.In.6kt	Allen head cyl.screw	Vis à six pans creux	M4X8
0030.0018	Zyl.schr.In.6kt	Allen head cyl.screw	Vis à six pans creux	M4X12
0030.0048	Zyl.schr.In.6kt	Allen head cyl.screw	Vis à six pans creux	M6X12
0030.0050	Zyl.schr.In.6kt	Allen head cyl.screw	Vis à six pans creux	M6X20
0030.1725	Gew.sti.In.6kt	Hex.socket set screw	Vis sans tête 6p.creux	M6X8
0030.4723	Gewindestift	Set screw	Vis sans tête	M6X16
0030.9001	Zyl.schr.In.6kt	Allen head cyl.screw	Vis à six pans creux	M6X22
0031.0557	Scheibe	Washer	Rondelle	6,4/12X1,6
0031.5104	Sich.scheibe	Lock washer	Rondelle de blocage	3,2/5,5
0031.5754	Zylinderstift	Cylinder pin	Goupille cylindrique	6M6X32
0034.6301	Blattfeder	Leaf spring	Ressort plat	BD10/1X45
0038.1325	Kugellager	Ball bearing	Roulement à billes	618/4-C3
0249.1150.4	Distanzscheibe	Spacer disc	Disque d'écartement	
0354.1041.4	Druckfeder	Pressure spring	Ressort de pression	1.25X7X36
0881.0006.4	Hebel	Lever	Levier	FL40/11,9 *
0881.0009.4	Düse	Nozzle	Buse	RD6X33
0881.0032.4	Bolzen	Bolt	Boulon	RD8H9X24
0881.0042.4	Führung	Guide	Guidage	R5/1,75X128
0881.0325.4	Klemmstück	Clamping piece	Pièce de serrage	FL18.7/5.7X69
0881.0430.1	Gehäuse	Housing	Boîtier	
0881.4024.4	Gew.sti.In.6kt	Hex.socket set screw	Vis sans tête 6p.creux	M10X21
0881.4025.4	Platte	Plate	Plaque	FL10/1X44
0881.4052.3	Blattfeder	Leaf spring	Ressort plat	BD12.15/1
0881.4053.4	Bride	Clamp piece	Bride	

## 4 Spannhebel Tension lever Levier de tension



0881.8262.3A	Blatt: 1/1
--------------	---------------

**Spannhebel**  
**Tension lever**  
**Levier de tension**

**Heftkopf HK75Q12**  
**Stitching head HK75Q12**  
**Tête d'agrafage HK75Q12**

**0881.7000**

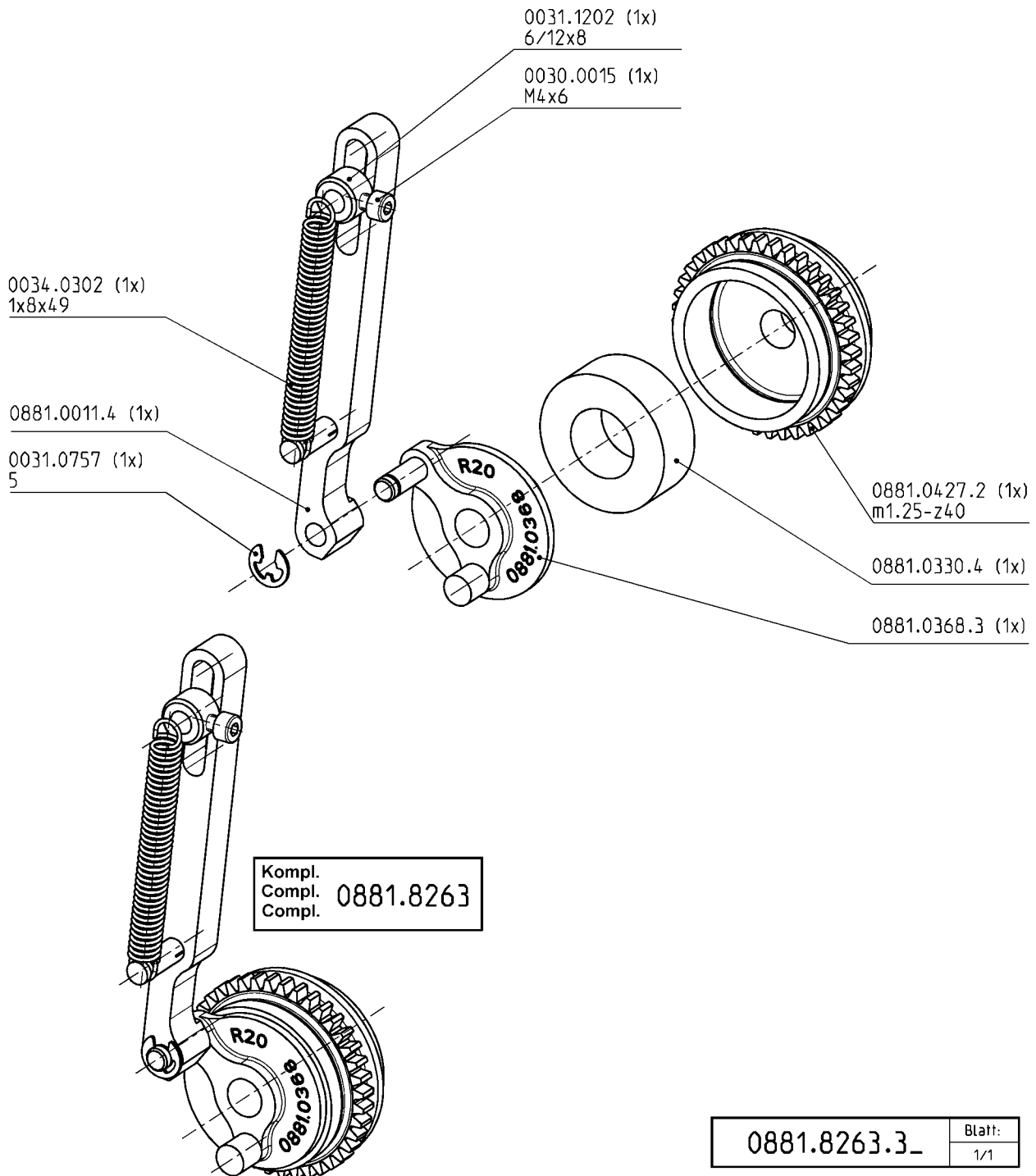
---

**0881.8262**

<b>Artikel-Nr.</b> <b>Part-Nr.</b> <b>Pièce-No.</b>	<b>BEZEICHNUNG</b>	<b>DESCRIPTION</b>	<b>DESIGNATION</b>	<b>Abmessungen</b> <b>Dimension</b> <b>Dimension</b>
0023.0957	Passscheibe	Shim ring	Rondelle d'ajustage	8/14X1,0
0031.0759	Haltescheibe	Retaining washer	Rondelle de sûreté	7
0031.6013	Spannstift	Spring straight pin	Goupille élastique	3X12
0881.0428.3	Zahnrad	Gear	Roue dentée	
0881.4095.4	Klemmhebel	Clamping lever	Levier de serrage	M6
0881.4106.3	Bolzen	Bolt	Boulon	



5 Vorschub  
Advance  
Avance

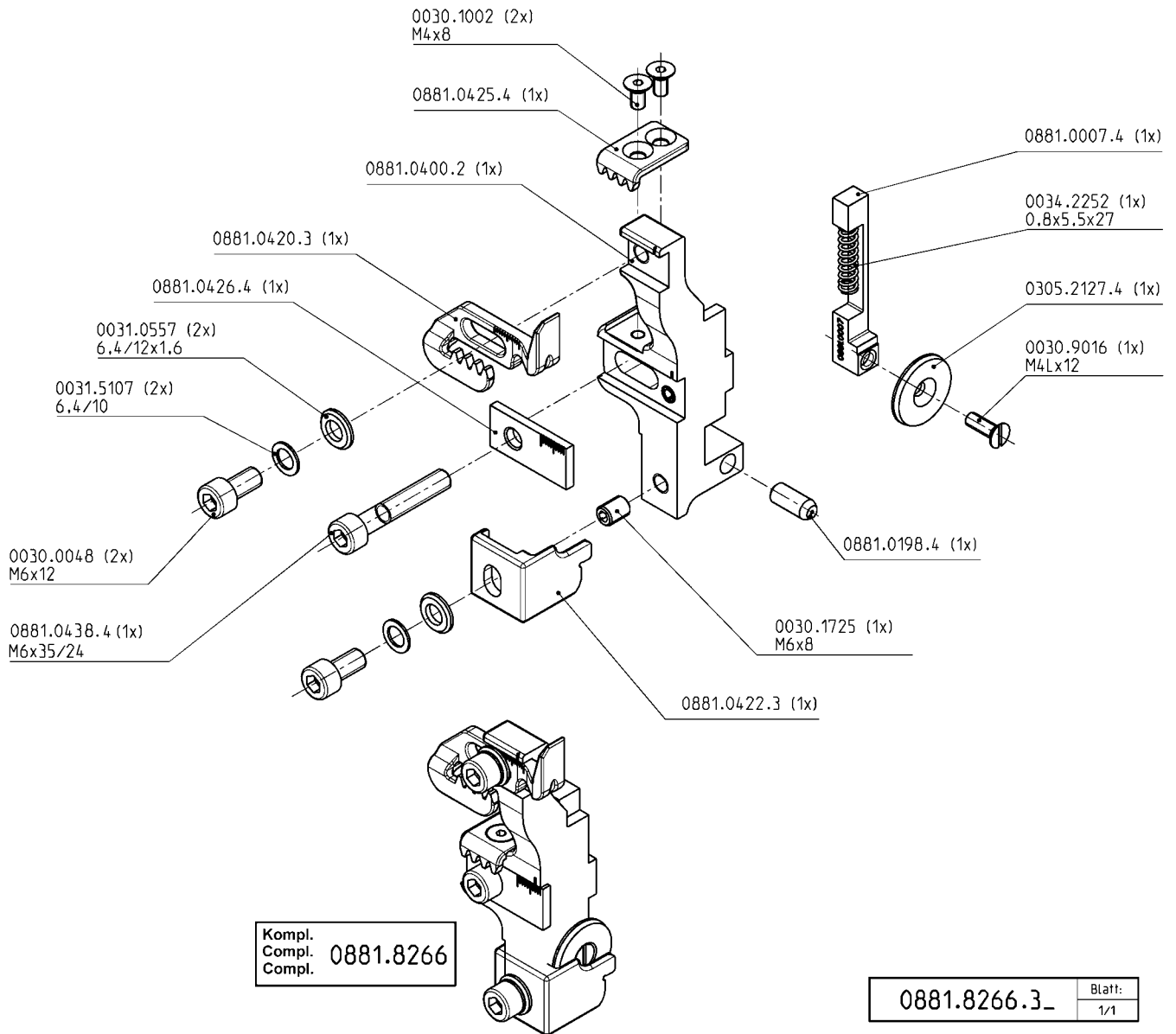


---

0881.8263

Artikel-Nr. Part-Nr. Pièce-No.	BEZEICHNUNG	DESCRIPTION	DESIGNATION	Abmessungen Dimension Dimension
0030.0015	Zyl.schr.In.6kt	Allen head cyl.screw	Vis à six pans creux	M4X6
0031.0757	Haltescheibe	Retaining washer	Rondelle de sûreté	5
0031.1202	Stelling	Set collar	Bague d'arrêt	6/12X8
0034.0302	Zugfeder	Tension spring	Ressort de traction	1X8X47
0881.0011.4	Hebel	Lever	Levier	
0881.0330.4	Freilaufkette	Free-wheel chain	Chaîne à roue libre	
0881.0368.3	Ring	Ring	Bague	
0881.0427.2	Zahnrad	Gear	Roue dentée	

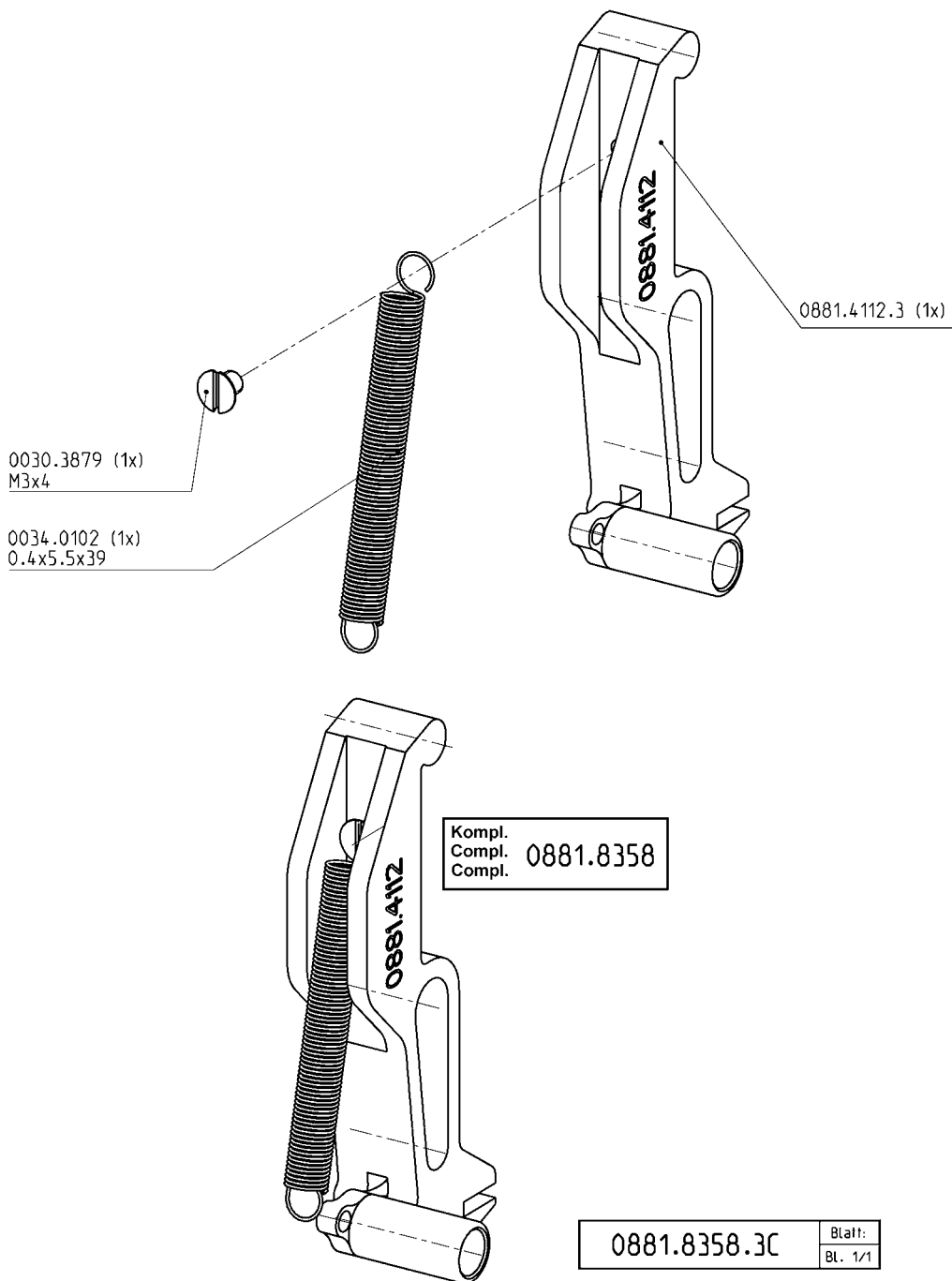
## 6 Messerkasten Knife Housing Boîtier à lames



0881.8266

Artikel-Nr. Part-Nr. Pièce-No.	BEZEICHNUNG	DESCRIPTION	DESIGNATION	Abmessungen Dimension Dimension
0030.0048	Zyl.schr.In.6kt	Allen head cyl.screw	Vis à six pans creux	M6X12
0030.0543	Zyl.schr.In.6kt	Allen head cyl.screw	Vis à six pans creux	M6X35/24
0030.1002	Senkschr.In.6kt	Count.allen hex.screw	Vis à tête fraisée	M4X8
0030.1725	Gew.sti.In.6kt	Hex.socket set screw	Vis sans tête 6p.creux	M6X8
0030.9016	Senkschraube	Countersunk head screw	Vis principale fraisée	M4LX12
0031.0557	Scheibe	Washer	Rondelle	6,4/12X1,6
0031.5107	Sich.Scheibe	Lock washer	Rondelle d'arrêt	6,4/10
0034.2252	Druckfeder	Pressure spring	Ressort de pression	0,8X5,5X27
0305.2127.4	Messer	Knife	Couteau	RD21.5X3.5
0881.0007.4	Stempel	Die	Tampon	FL52,5/8X10
0881.0198.4	Düse	Nozzle	Buse	RD6H8X14
0881.0400.2	Gehäuse	Housing	Boîtier	
0881.0420.3	Anschlag	Limit stop	Butée	
0881.0422.3	Drahtrichter	Wire straightener	Dresseur	
0881.0425.4	Zahnstange	Gear rack	Crémaillière	
0881.0426.4	Massstab	Ruler scale	Mesure	

7 Greifer  
Gripper  
Pince



**Greifer  
Gripper  
Pince**

**Heftkopf HK75Q12  
Stitching head HK75Q12  
Tête d'agrafage HK75Q12**

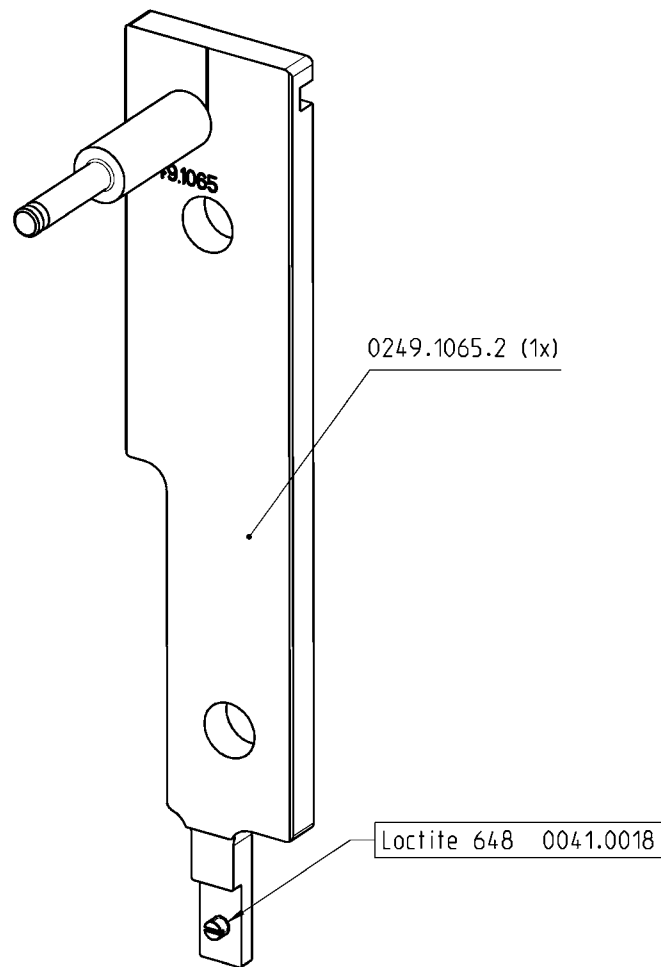
**0881.7000**

---

**0881.8358**

<b>Artikel-Nr. Part-Nr. Pièce-No.</b>	<b>BEZEICHNUNG</b>	<b>DESCRIPTION</b>	<b>DESIGNATION</b>	<b>Abmessungen Dimension Dimension</b>
0030.3879	Senkschraube	Countersunk head screw	Vis principale fraisée	M3X4
0034.0102	Zugfeder	Tension spring	Ressort de traction	0,5X5,5X40
0881.4112.3	Greifer	Gripper	Pince	

**8 Treiberkulisse  
Driver slotted lever  
Chassis coulisse**



Kompl.  
Compl. 0249.0154  
Compl.

0249.0154.4A

Blatt:
Bl. 1/1

Treiberkulisse  
Driver slotted lever  
Chassoir coulisse

Heftkopf HK75Q12  
Stitching head HK75Q12  
Tête d'agrafage HK75Q12

0881.7000

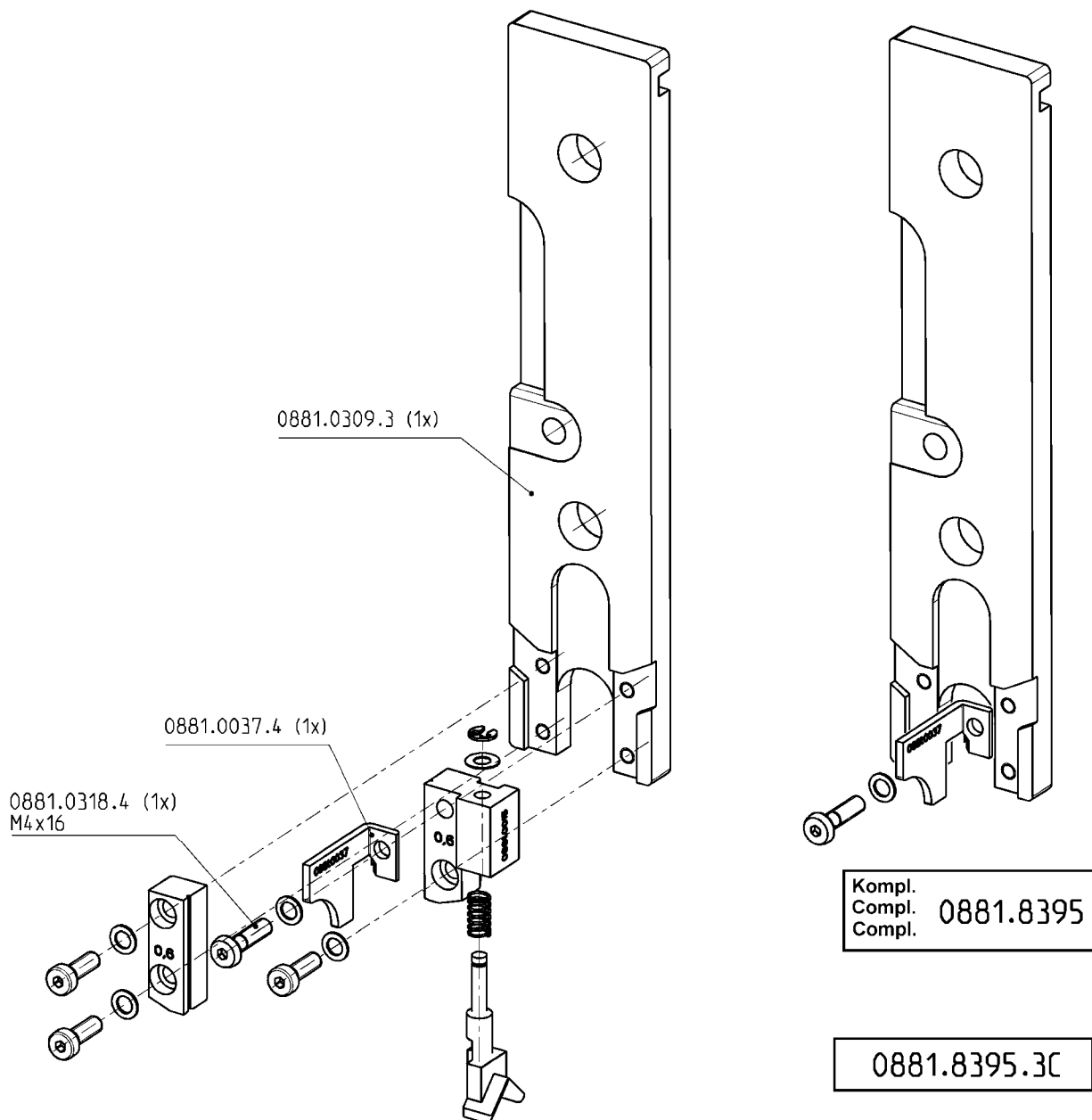
---

0249.0154

Artikel-Nr. Part-Nr. Pièce-No.	BEZEICHNUNG	DESCRIPTION	DESIGNATION	Abmessungen Dimension Dimension
0041.0018	Kleber LOCTITE 648	Adhesive LOCTITE 648	Adhésif LOCTITE 648	
0249.1065.2	Kulisse	Slotted lever	Coulisse	



## 9 Biegerkulisse Former slotted lever Pleur coulisse



**Biegerkulisse**  
**Former slotted lever**  
**Plieur coulisse**

**Heftkopf HK75Q12**  
**Stitching head HK75Q12**  
**Tête d'agrafage HK75Q12**

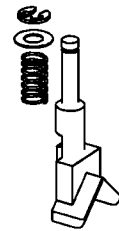
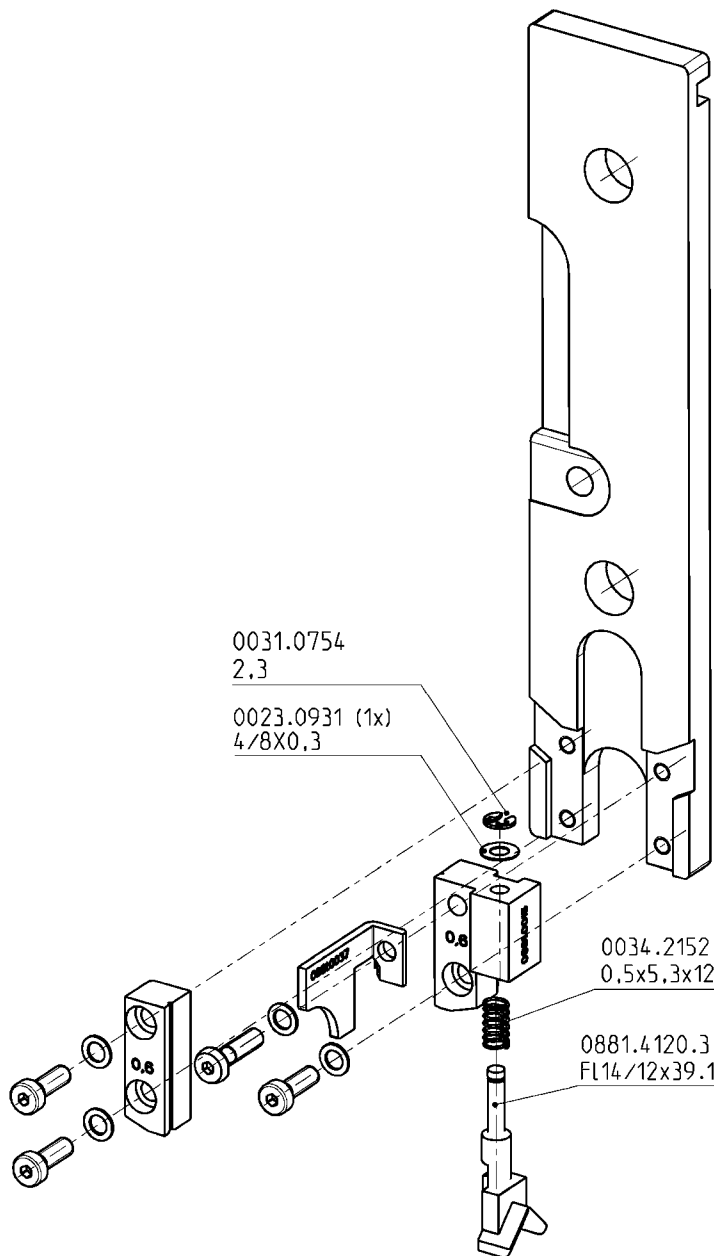
**0881.7000**

---

**0881.8395**

<b>Artikel-Nr.</b>	<b>BEZEICHNUNG</b>	<b>DESCRIPTION</b>	<b>DESIGNATION</b>	<b>Abmessungen</b>
<b>Part-Nr.</b>				<b>Dimension</b>
<b>Pièce-No.</b>				<b>Dimension</b>
0881.0037.4	Kurve	Cam	Came	FL22/8X27.5
0881.0309.3	Kulisse	Slotted lever	Coulisse	
0881.0318.4	Linsenschraube	Mushroom head screw	Vis à tête bombée	M4X16

10 Fuss  
Foot  
Pied



0881.8395.3C Blatt:  
Bl. 1/1

Fuss  
Foot  
Pied

Heftkopf HK75Q12  
Stitching head HK75Q12  
Tête d'agrafage HK75Q12

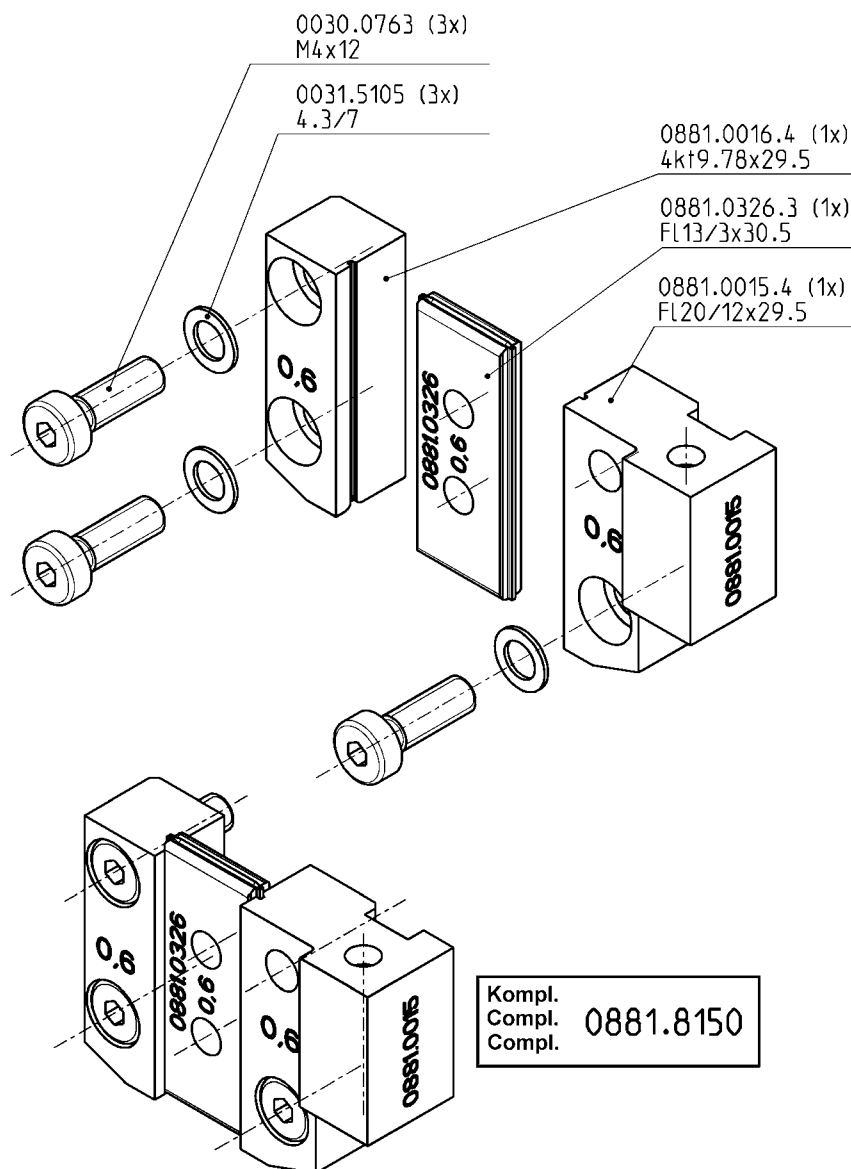
0881.7000

---

0881.8134

Artikel-Nr. Part-Nr. Pièce-No.	BEZEICHNUNG	DESCRIPTION	DESIGNATION	Abmessungen Dimension Dimension
0023.0931	Passscheibe	Shim ring	Rondelle d'ajustage	4/8X0,3
0031.0754	Haltescheibe	Retaining washer	Rondelle de sûreté	2,3
0034.2152	Druckfeder	Pressure spring	Ressort de pressio	0,5X5,3X12
0881.4120.3	Fuss	Foot	Pied	FL14/12X39.1

**11 Heftteile 0,6 mm**  
**Stitching parts 0,6 mm**  
**Pièces de tête piqueuse 0,6 mm**



Heftteile 0,6 mm  
 Stitching parts 0,6 mm  
 Pièces de tête piqueuse 0,6 mm  
 Standard

0881.8150.4 A	Blatt:
	1/1

**Heftteile 0,6 mm**  
**Stitching parts 0,6 mm**  
**Pièces de tête piqueuse 0,6 mm**

**Heftkopf HK75Q12**  
**Stitching head HK75Q12**  
**Tête d'agrafage HK75Q12**

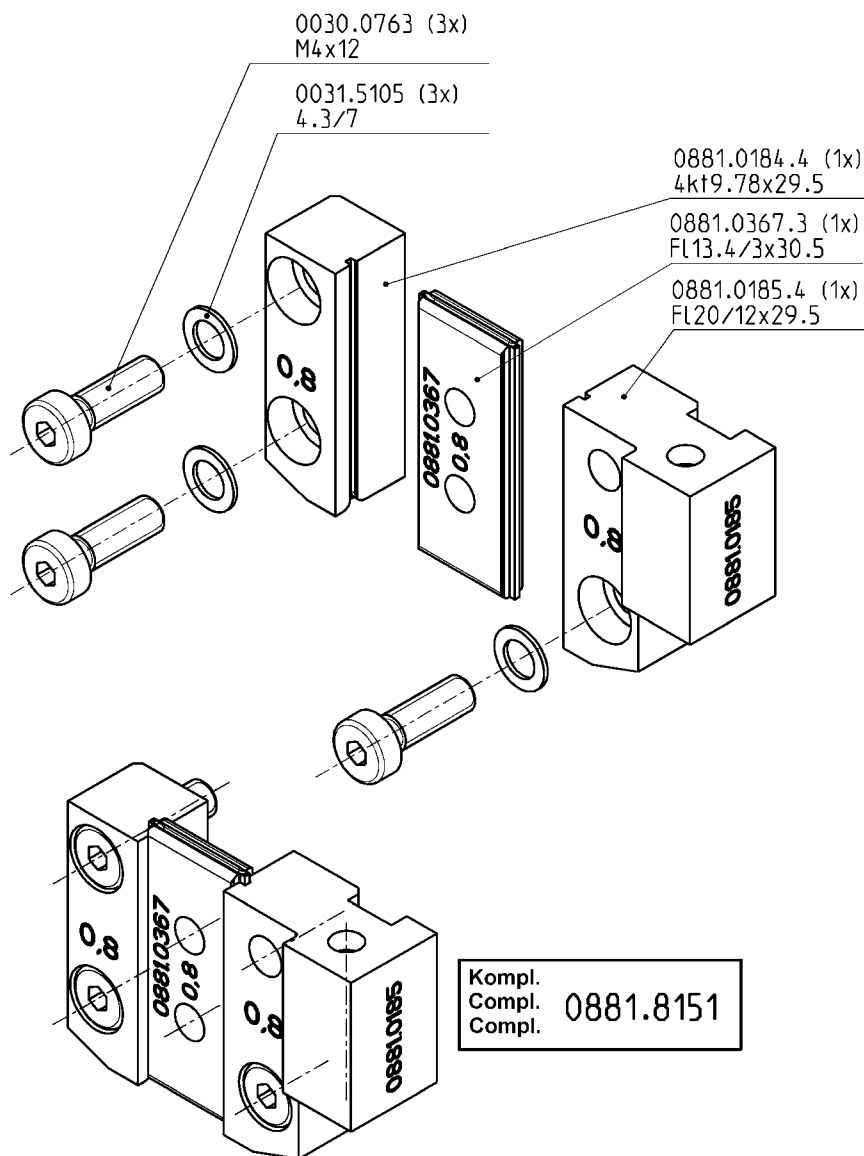
**0881.7000**

---

**0881.8150**

<b>Artikel-Nr.</b> <b>Part-Nr.</b> <b>Pièce-No.</b>	<b>BEZEICHNUNG</b>	<b>DESCRIPTION</b>	<b>DESIGNATION</b>	<b>Abmessungen</b> <b>Dimension</b> <b>Dimension</b>
0030.0763	Zyl.schr.In.	Allen head cyl.screw	Vis à six pans creux	6kt M4X12
0031.5105	Sich.scheibe	Lock washer	Rondelle d'arrêt	4,3/7
0881.0015.4	Bieger	Former	Plieur	FL20/12X32
0881.0016.4	Bieger	Former	Plieur	4KT9,78X29,
0881.0326.3	Treiber	Driver	Chassoir	FL13,4/3X30,5

**12 Heftteile 0,8 mm**  
**Stitching parts 0,8 mm**  
**Pièces de tête piqueuse 0,8 mm**



Heftteile 0,8 mm  
 Stitching parts 0,8 mm  
 Pièces de tête piqueuse 0,8 mm  
 Option

0881.8151.4 A	Blatt: 1/1
---------------	---------------

**Heftteile 0,8 mm**  
**Stitching parts 0,8 mm**  
**Pièces de tête piqueuse 0,8 mm**

**Heftkopf HK75Q12**  
**Stitching head HK75Q12**  
**Tête d'agrafage HK75Q12**

**0881.7000**

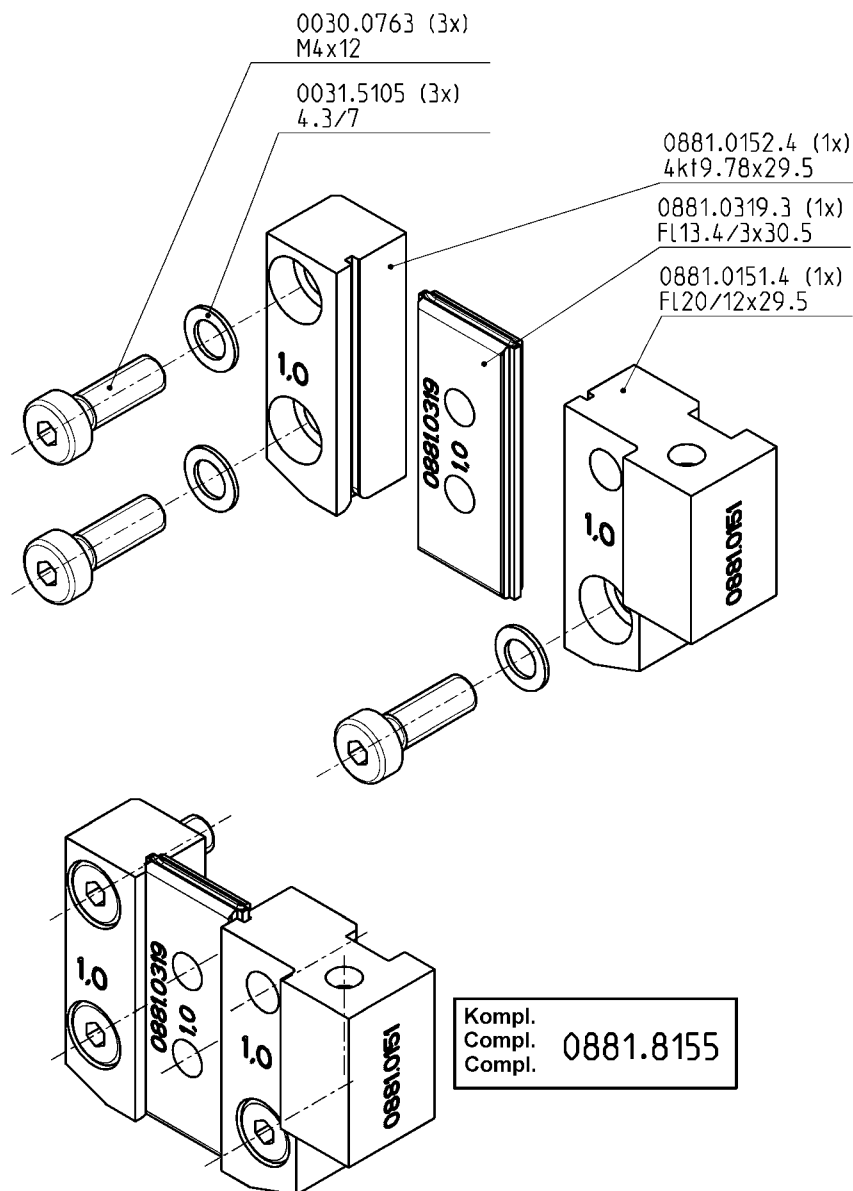
---

**0881.8151**

<b>Artikel-Nr.</b>	<b>BEZEICHNUNG</b>	<b>DESCRIPTION</b>	<b>DESIGNATION</b>	<b>Abmessungen</b>
<b>Part-Nr.</b>				<b>Dimension</b>
<b>Pièce-No.</b>				<b>Dimension</b>
0030.0763	Zyl.schr.In.	Allen head cyl.screw	Vis à six pans creux	6kt M4X12
0031.5105	Sich.scheibe	Lock washer	Rondelle d'arrêt	4,3/7
0881.0184.4	Bieger	Former	Plieur	4KT9,78X29,
0881.0185.4	Bieger	Former	Plieur	FL20/12X32
0881.0367.3	Treiber	Driver	Chassoir	FL13,4/3X30,5



### 13 Heftteile 1,0 mm Stitching parts 1,0 mm Pièces de tête piqueuse 1,0 mm



Heftteile 1,0 mm  
Stitching parts 1,0 mm  
Pièces de tête piqueuse 1,0 mm  
Option

0881.8155.4A Blatt:  
1/1

**Heftteile 1,0 mm**  
**Stitching parts 1,0 mm**  
**Pièces de tête piqueuse 1,0 mm**

**Heftkopf HK75Q12**  
**Stitching head HK75Q12**  
**Tête d'agrafage HK75Q12**

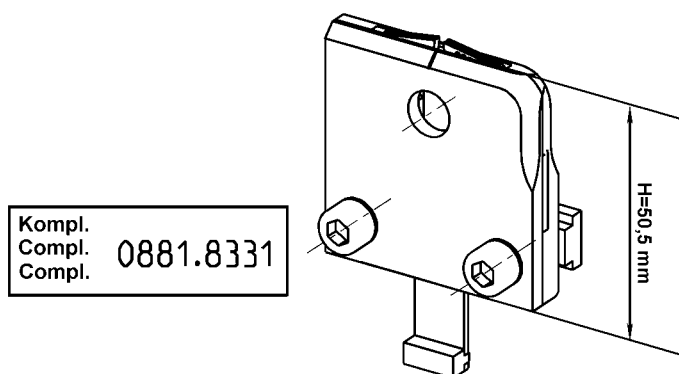
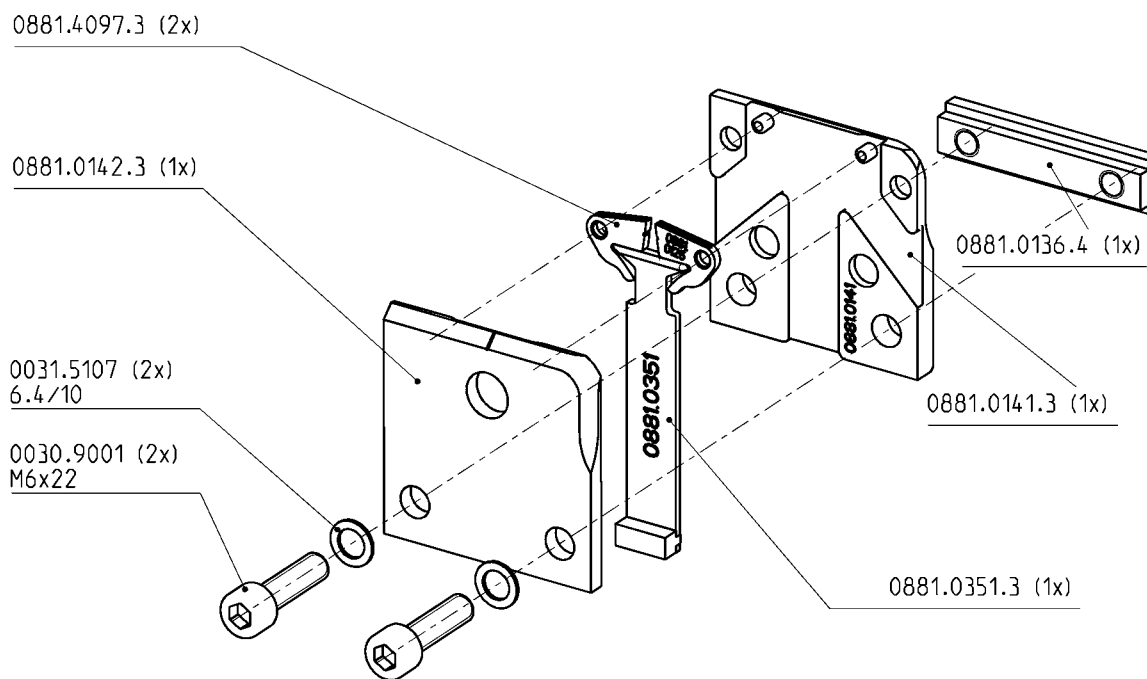
**0881.7000**

---

**0881.8155**

<b>Artikel-Nr.</b> <b>Part-Nr.</b> <b>Pièce-No.</b>	<b>BEZEICHNUNG</b>	<b>DESCRIPTION</b>	<b>DESIGNATION</b>	<b>Abmessungen</b> <b>Dimension</b> <b>Dimension</b>
0030.0763	Zyl.schr.In.	Allen head cyl.screw	Vis à six pans creux	6kt M4X12
0031.5105	Sich.scheibe	Lock washer	Rondelle d'arrêt	4,3/7
0881.0151.4	Bieger	Former	Plieur	FL20/12X32
0881.0152.4	Bieger	Former	Plieur	4KT9,78X29,
0881.0319.3	Treiber	Driver	Chassoir	FL13,4/3X30,5

**14 Umbiegeblock 50,5 mm  
Clincher block 50,5 mm  
Bloc rabatteur 50,5 mm**



0881.8331.3C	Blatt:
	Bt. 1/1

**Umbiegeblock 50,5 mm**  
**Clincher block 50,5 mm**  
**Bloc rabatteur 50,5 mm**

**Heftkopf HK75Q12**  
**Stitching head HK75Q12**  
**Tête d'agrafage HK75Q12**

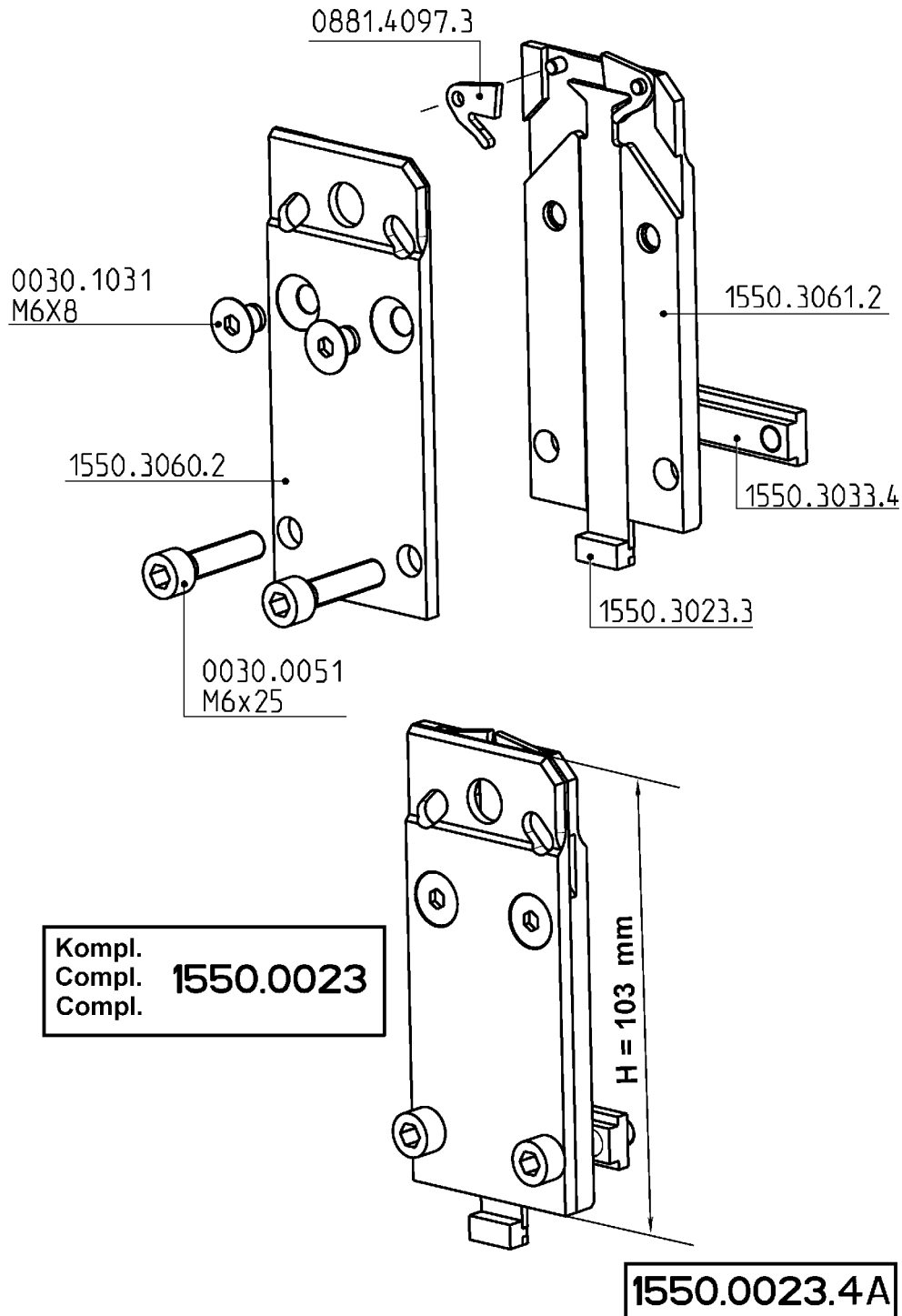
**0881.7000**

---

**0881.8331**

<b>Artikel-Nr.</b> <b>Part-Nr.</b> <b>Pièce-No.</b>	<b>BEZEICHNUNG</b>	<b>DESCRIPTION</b>	<b>DESIGNATION</b>	<b>Abmessungen</b> <b>Dimension</b> <b>Dimension</b>
0030.9001	Zyl.schr.In.6kt	Allen head cyl.screw	Vis à six pans creux	M6X22
0031.5107	Sich.Scheibe	Lock washer	Rondelle d'arrêt	6,4 / 10
0881.0136.4	Klemmstück	Clamping piece	Pièce de serrage	SP12/6X49
0881.0141.3	Support	Clincher Block	Bloc Rabatteur	
0881.0142.3	Deckel	Cover	Couvercle	FL50/3,7X50,5
0881.0351.3	Stempel	Die	Tampon	
0881.4097.3	Umbiegeflügel	Clincher wing	Rabatteur	FL13.65/1.9X12.4

**15 Umbiegeblock 103 mm  
Clincher block 103 mm  
Bloc rabatteur 103 mm**



**Umbiegeblock 103 mm  
Clincher block 103 mm  
Bloc rabatteur 103 mm**

**Heftkopf HK75Q12  
Stitching head HK75Q12  
Tête d'agrafage HK75Q12**

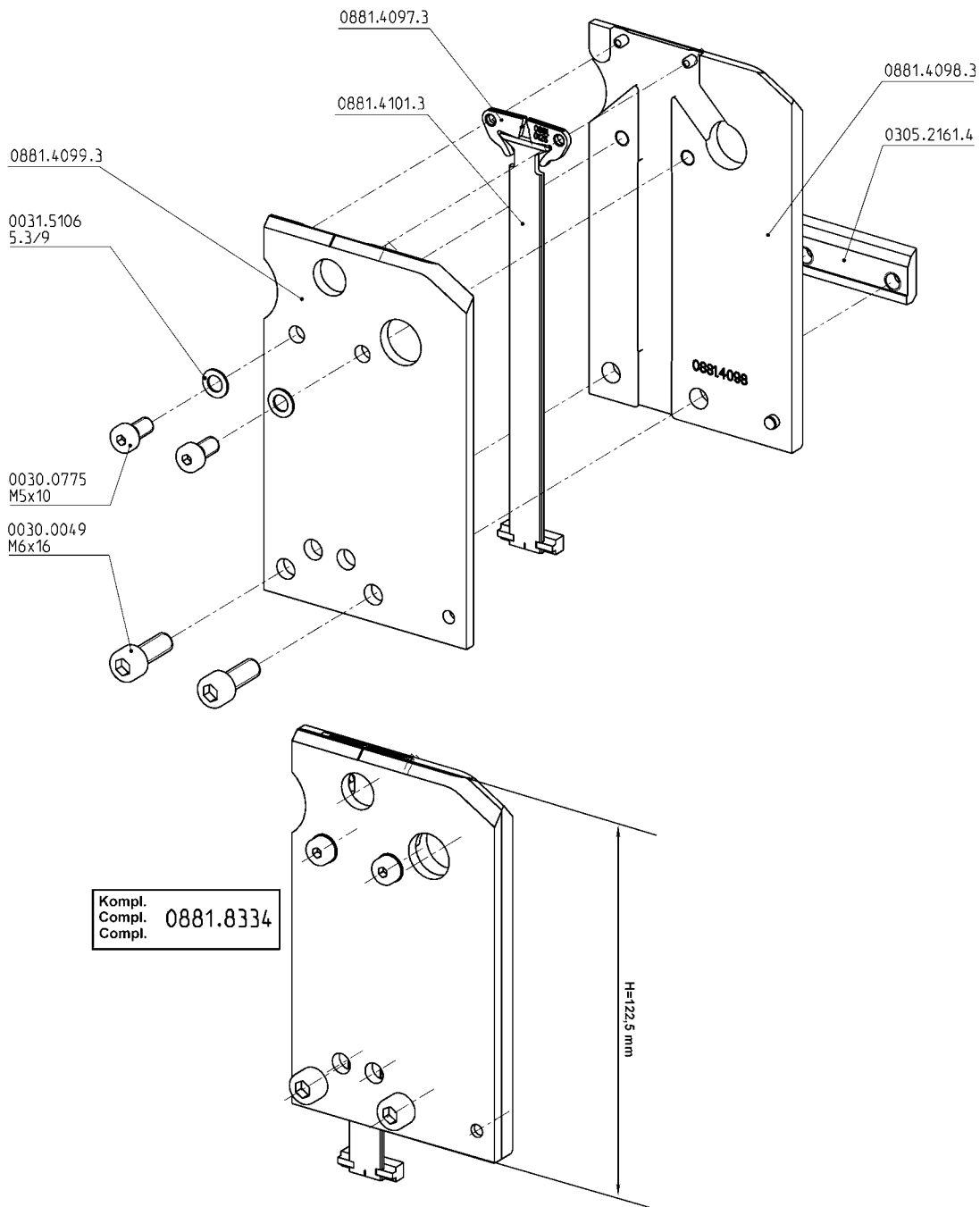
**0881.7000**

---

**1550.0023**

<b>Artikel-Nr. Part-Nr. Pièce-No.</b>	<b>BEZEICHNUNG</b>	<b>DESCRIPTION</b>	<b>DESIGNATION</b>	<b>Abmessungen Dimension Dimension</b>
0030.0051	Zyl.schr.In.6kt	Allen head cyl.screw	Vis à six pans creux	M6X25
0030.1031	Senkschr.In.6kt	Count.allen hex.screw	Vis à tête fraisée	M6X8
0881.4097.3	Umbiegeflügel	Clincher wing	Rabatteur	FL13.65/1.9X12.4
1550.3023.3	Support	Clincher Block	Bloc Rabatteur	
1550.3033.4	Klemmstück	Clamping piece	Pièce de serrage	
1550.3060.2	Deckel	Cover	Couvercle	
1550.3061.2	Support	Clincher Block	Bloc Rabatteur	

**16 Umbiegeblock 122,5 mm  
Clincher block 122,5 mm  
Bloc rabatteur 122,5 mm**



0881.8334.3C Blatt:  
Bl. 1/1

**Umbiegeblock 122,5 mm**  
**Clincher block 122,5 mm**  
**Bloc rabatteur 122,5 mm**

**Heftkopf HK75Q12**  
**Stitching head HK75Q12**  
**Tête d'agrafage HK75Q12**

**0881.7000**

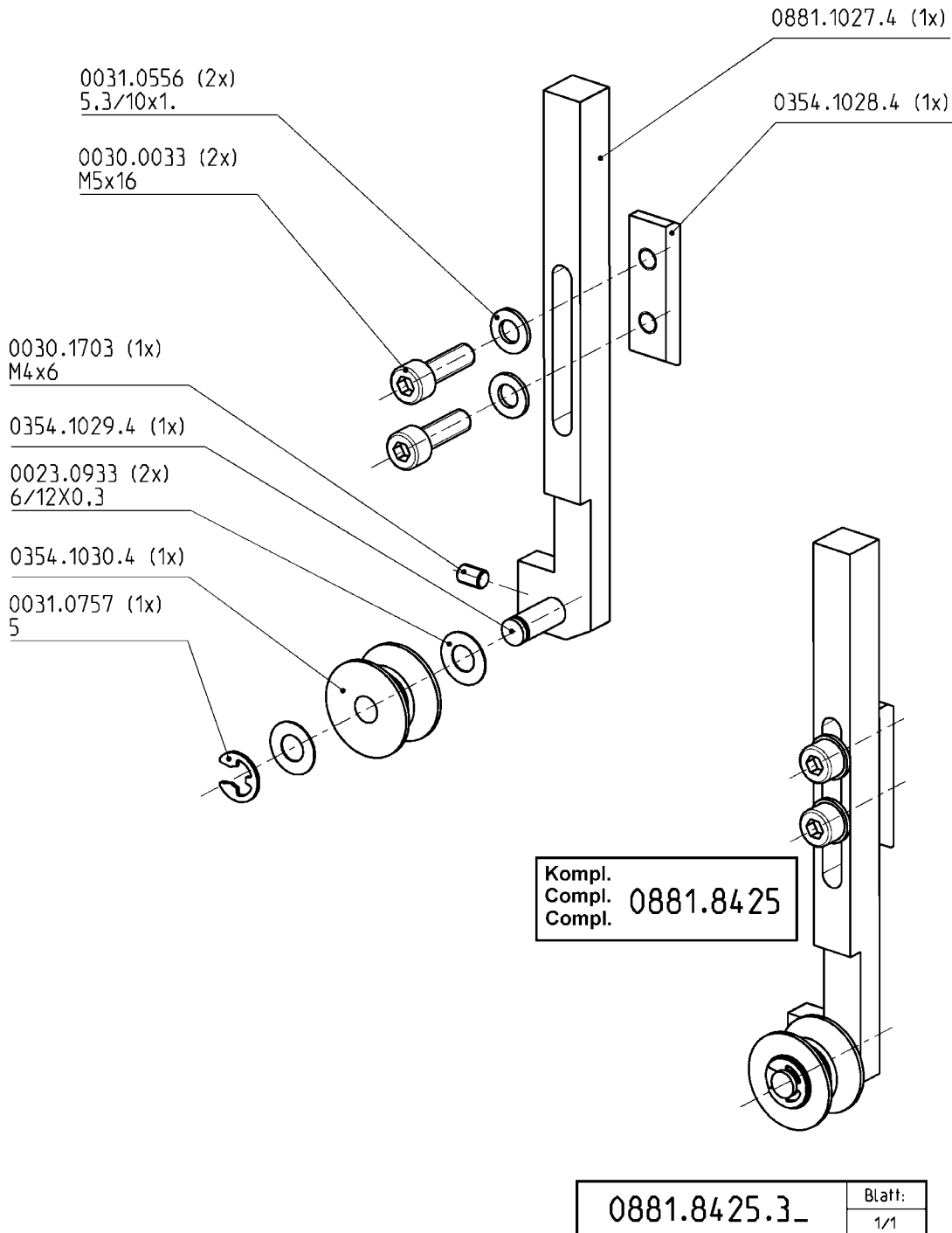
---

**0881.8334**

<b>Artikel-Nr.</b> <b>Part-Nr.</b> <b>Pièce-No.</b>	<b>BEZEICHNUNG</b>	<b>DESCRIPTION</b>	<b>DESIGNATION</b>	<b>Abmessungen</b> <b>Dimension</b> <b>Dimension</b>
0030.0049	Zyl.schr.In.6kt	Allen head cyl.screw	Vis à six pans creux	M6X16
0030.0775	Zyl.schr.In.6kt	Allen head cyl.screw	Vis à six pans creux	M5X10
0031.5106	Sich.Scheibe	Lock washer	Rondelle d'arrêt	5,3 / 9
0305.2161.4	Klemmstück	Clamping piece	Pièce de serrage	SP12/6X49
0881.4097.3	Umbiegeflügel	Clincher wing	Rabatteur	FL13.65/1.9X12.4
0881.4098.3	Support	Clincher Block	Bloc Rabatteur	
0881.4099.3	Deckel	Cover	Couvercle	FL50/3,7X50,5
0881.4101.3	Stempel	Die	Tampon	



## 17 Zentrierrolle fix Stationary centering roller Galet de centrage fixe



Zentrierrolle fix  
Stationary centering roller  
Galet de centrage fixe

Heftkopf HK75Q12  
Stitching head HK75Q12  
Tête d'agrafage HK75Q12

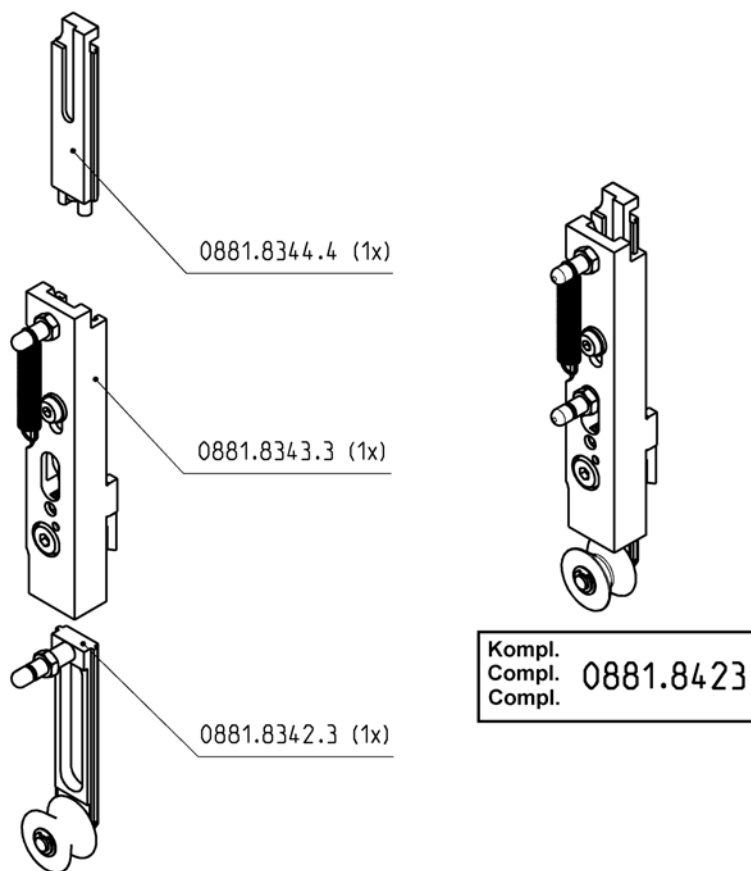
0881.7000

---

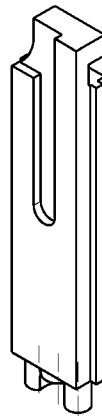
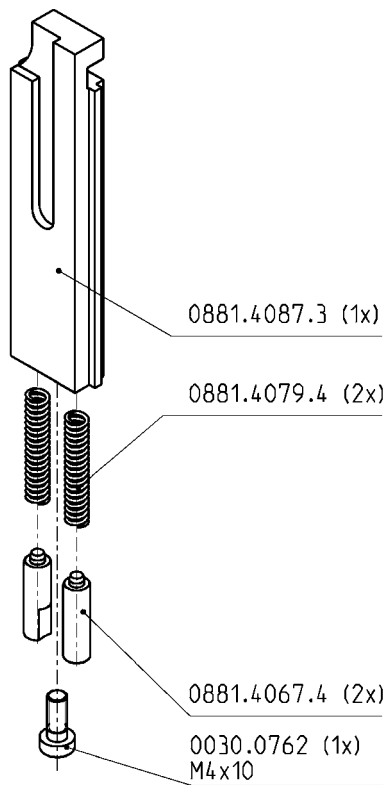
0881.8425

Artikel-Nr. Part-Nr. Pièce-No.	BEZEICHNUNG	DESCRIPTION	DESIGNATION	Abmessungen Dimension Dimension
0023.0933	Passscheibe	Shim ring	Rondelle d'ajustage	6/12X0,3
0030.0033	Zyl.schr.In.6kt	Allen head cyl.screw	Vis à six pans creux	M5X16
0030.1703	Gew.sti.In.6kt	Hex.socket set screw	Vis sans tête 6p.creux	M4X6
0031.0556	Scheibe	Washer	Rondelle	5,3/10X1
0031.0757	Haltescheibe	Retaining washer	Rondelle de sûreté	5
0354.1028.4	Platte	Plate	Plaque	FL 10/5X34,7
0354.1029.4	Bolzen	Bolt	Boulon	RD6X21
0354.1030.4	Rolle	Roller	Rouleau	RD40X12
0881.1027.4	Halter	Holder	Appui	FL20/10X130

**18 Zentrierrolle gefedert**  
**Spring-loaded centering roller**  
**Galet de centrage sur ressort**

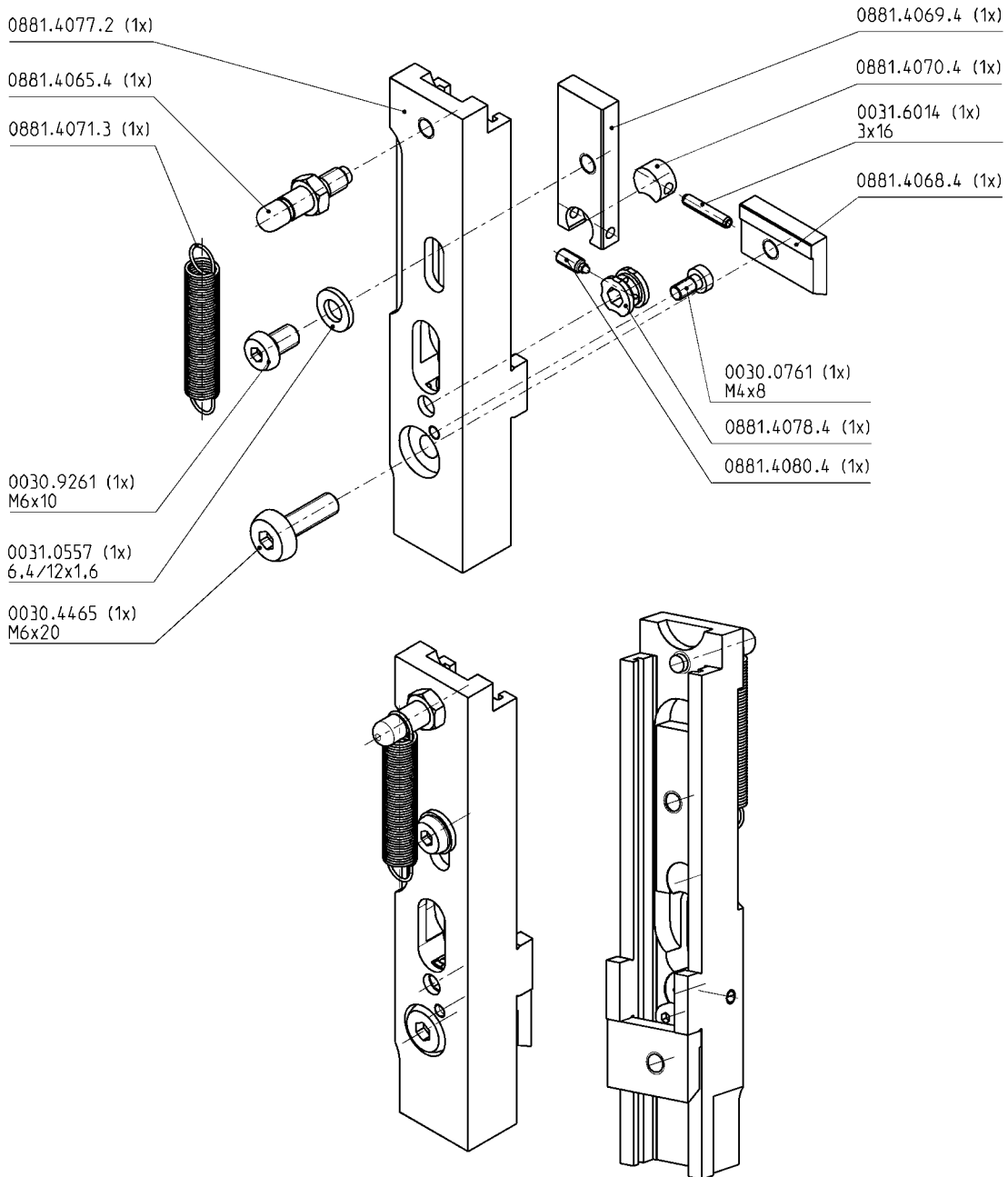


0881.8423.4A	Blatt:
	Bl. 1/1

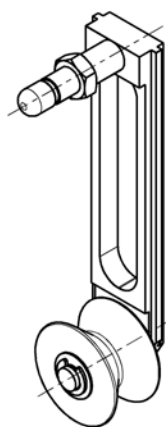
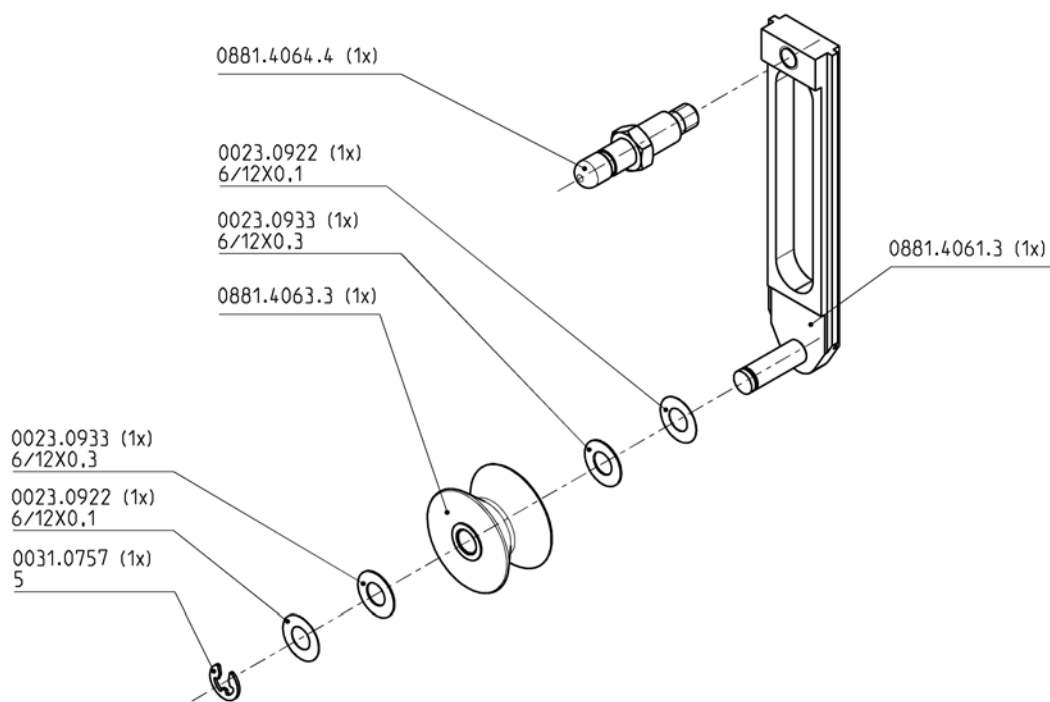


0881.8344.4A

Blatt:
Bl. 1/1



0881.8343.3C	Blatt:
	Bl. 1/1



Blatt:
Bt. 1/1

0881.8423

Artikel-Nr. Part-Nr. Pièce-No.	BEZEICHNUNG	DESCRIPTION	DESIGNATION	Abmessungen Dimension Dimension
0023.0922	Passscheibe	Shim ring	Rondelle d'ajustage	6/12X0,1
0023.0933	Passscheibe	Shim ring	Rondelle d'ajustage	6/12X0,3
0030.0761	Zyl.schr.In.6kt	Allen head cyl.screw	Vis à six pans creux	M4X8
0030.0762	Zyl.schr.In.6kt	Allen head cyl.screw	Vis à six pans creux	M4X10
0030.4465	Linsenschraube	Mushroom head screw	Vis à tête bombée	M6X20
0030.9261	Linsenschraube	Mushroom head screw	Vis à tête bombée	M6X10
0031.0557	Scheibe	Washer	Rondelle	6,4/12X1,6
0031.0757	Haltescheibe	Retaining washer	Rondelle de sûreté	5
0031.6014	Spannstift	Spring straight pin	Goupille élastique	3X16
0881.4061.3	Kulisse	Slotted lever	Coulisse	
0881.4063.3	Rolle	Roller	Rouleau	
0881.4064.4	Bolzen	Bolt	Boulon	
0881.4065.4	Bolzen	Bolt	Boulon	
0881.4067.4	Bolzen	Bolt	Boulon	
0881.4068.4	Klemmstück	Clamping piece	Pièce de serrage	
0881.4069.4	Platte	Plate	Plaque	
0881.4070.4	Puffer	Buffer	Butoir	
0881.4071.3	Zugfeder	Tension spring	Ressort de traction	
0881.4077.2	Gehäuse	Housing	Boîtier	
0881.4078.4	Puffer	Buffer	Butoir	
0881.4079.4	Druckfeder	Pressure spring	Ressort de pression	
0881.4080.4	Druckstück	Pressure piece	Pièce de pression	
0881.4087.3	Kulisse	Slotted lever	Coulisse	
0881.8342.3	Kulisse unten	Slotted lever up	Coulisse bas	
0881.8343.3	Gehäuse kompl.	Housing compl.	Boîtier compl.	
0881.8344.4	Kulisse oben	Slotted lever top	Coulisse haute	

Zentrierrolle gefedert  
Spring-loaded centering roller  
Galet de centrage sur ressort

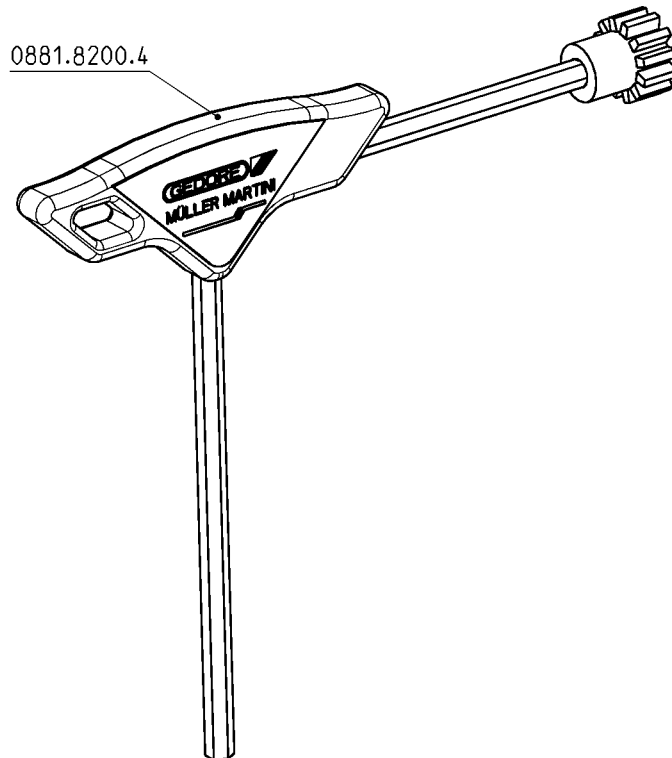
Heftkopf HK75Q12  
Stitching head HK75Q12  
Tête d'agrafage HK75Q12

0881.7000

---



**19**    **Universalschlüssel**  
**Universal wrench**  
**Clé universelle**



0881.8200.4B	Blatt: 1/2
--------------	---------------

**Universalschlüssel  
Universal wrench  
Clé universelle**

**Heftkopf HK75Q12  
Stitching head HK75Q12  
Tête d'agrafage HK75Q12**

**0881.7000**

---

**0881.8200**

<b>Artikel-Nr. Part-Nr. Pièce-No.</b>	<b>BEZEICHNUNG</b>	<b>DESCRIPTION</b>	<b>DESIGNATION</b>	<b>Abmessungen Dimension Dimension</b>
0881.8200.4	Universalschlüssel	Universal wrench	Clé universelle	

**Stichwortverzeichnis**

**Index**

**Index**

Artikel-Nr. Part-Nr. Pièce-No.	Seite Page Page	Baugruppe Assembly Sous-ensemble	Artikel-Nr. Part-Nr. Pièce-No.	Seite Page Page	Baugruppe Assembly Sous-ensemble
0023.0025	3 - 2	0881.8260	0031.5105	12 - 2	0881.8151
0023.0922	18 - 5	0881.8423	0031.5105	13 - 2	0881.8155
0023.0931	10 - 2	0881.8134	0031.5106	16 - 2	0881.8334
0023.0933	17 - 2	0881.8425	0031.5107	6 - 2	0881.8266
0023.0933	18 - 5	0881.8423	0031.5107	14 - 2	0881.8331
0023.0957	4 - 2	0881.8262	0031.5754	3 - 2	0881.8260
0030.0004	3 - 2	0881.8260	0031.6013	4 - 2	0881.8262
0030.0015	5 - 2	0881.8263	0031.6014	18 - 5	0881.8423
0030.0016	3 - 2	0881.8260	0034.0102	7 - 2	0881.8358
0030.0018	3 - 2	0881.8260	0034.0302	5 - 2	0881.8263
0030.0029	2 - 2	0881.8321	0034.2152	10 - 2	0881.8134
0030.0033	17 - 2	0881.8425	0034.2252	6 - 2	0881.8266
0030.0048	3 - 2	0881.8260	0034.2254	2 - 2	0881.8321
0030.0048	6 - 2	0881.8266	0034.6301	3 - 2	0881.8260
0030.0049	16 - 2	0881.8334	0038.1325	3 - 2	0881.8260
0030.0050	3 - 2	0881.8260	0041.0018	8 - 2	0249.0154
0030.0051	15 - 2	1550.0023	0249.0154	8 - 3	0881.7000
0030.0543	6 - 2	0881.8266	0249.1065.2	8 - 2	0249.0154
0030.0545	2 - 2	0881.8321	0249.1150.4	3 - 2	0881.8260
0030.0761	18 - 5	0881.8423	0305.2127.4	6 - 2	0881.8266
0030.0762	18 - 5	0881.8423	0305.2137.4	2 - 2	0881.8321
0030.0763	11 - 2	0881.8150	0305.2138.4	2 - 2	0881.8321
0030.0763	12 - 2	0881.8151	0305.2161.4	16 - 2	0881.8334
0030.0763	13 - 2	0881.8155	0354.1028.4	17 - 2	0881.8425
0030.0775	16 - 2	0881.8334	0354.1029.4	17 - 2	0881.8425
0030.1002	6 - 2	0881.8266	0354.1030.4	17 - 2	0881.8425
0030.1031	15 - 2	1550.0023	0354.1041.4	3 - 2	0881.8260
0030.1703	17 - 2	0881.8425	0881.0006.4	3 - 2	0881.8260
0030.1725	3 - 2	0881.8260	0881.0007.4	6 - 2	0881.8266
0030.1725	6 - 2	0881.8266	0881.0009.4	3 - 2	0881.8260
0030.3879	7 - 2	0881.8358	0881.0011.4	5 - 2	0881.8263
0030.4465	18 - 5	0881.8423	0881.0015.4	11 - 2	0881.8150
0030.4723	3 - 2	0881.8260	0881.0016.4	11 - 2	0881.8150
0030.5356	2 - 2	0881.8321	0881.0032.4	3 - 2	0881.8260
0030.9001	3 - 2	0881.8260	0881.0037.4	9 - 2	0881.8395
0030.9001	14 - 2	0881.8331	0881.0042.4	3 - 2	0881.8260
0030.9016	6 - 2	0881.8266	0881.0136.4	14 - 2	0881.8331
0030.9261	18 - 5	0881.8423	0881.0141.3	14 - 2	0881.8331
0031.0325	2 - 2	0881.8321	0881.0142.3	14 - 2	0881.8331
0031.0556	17 - 2	0881.8425	0881.0151.4	13 - 2	0881.8155
0031.0557	2 - 2	0881.8321	0881.0152.4	13 - 2	0881.8155
0031.0557	3 - 2	0881.8260	0881.0184.4	12 - 2	0881.8151
0031.0557	6 - 2	0881.8266	0881.0185.4	12 - 2	0881.8151
0031.0557	18 - 5	0881.8423	0881.0198.4	6 - 2	0881.8266
0031.0754	10 - 2	0881.8134	0881.0309.3	9 - 2	0881.8395
0031.0757	5 - 2	0881.8263	0881.0318.4	9 - 2	0881.8395
0031.0757	17 - 2	0881.8425	0881.0319.3	13 - 2	0881.8155
0031.0757	18 - 5	0881.8423	0881.0325.4	3 - 2	0881.8260
0031.0759	4 - 2	0881.8262	0881.0326.3	11 - 2	0881.8150
0031.1202	5 - 2	0881.8263	0881.0330.4	5 - 2	0881.8263
0031.5104	3 - 2	0881.8260	0881.0351.3	14 - 2	0881.8331
0031.5105	11 - 2	0881.8150	0881.0367.3	12 - 2	0881.8151

Artikel-Nr. Part-Nr. Pièce-No.	Seite Page Page	Baugruppe Assembly Sous-ensemble	Artikel-Nr. Part-Nr. Pièce-No.	Seite Page Page	Baugruppe Assembly Sous-ensemble
0881.0368.3	5 - 2	0881.8263	0881.8334	16 - 3	0881.7000
0881.0400.2	6 - 2	0881.8266	0881.8342.3	18 - 5	0881.8423
0881.0420.3	6 - 2	0881.8266	0881.8343.3	18 - 5	0881.8423
0881.0422.3	6 - 2	0881.8266	0881.8344.4	18 - 5	0881.8423
0881.0425.4	6 - 2	0881.8266	0881.8358	7 - 3	0881.7000
0881.0426.4	6 - 2	0881.8266	0881.8395	9 - 3	0881.7000
0881.0427.2	5 - 2	0881.8263	0881.8423	18 - 3	0881.7000
0881.0428.3	4 - 2	0881.8262	0881.8425	17 - 3	0881.7000
0881.0430.1	3 - 2	0881.8260	1550.0023	15 - 3	0881.7000
0881.1027.4	17 - 2	0881.8425	1550.3023.3	15 - 2	1550.0023
0881.4024.4	3 - 2	0881.8260	1550.3033.4	15 - 2	1550.0023
0881.4025.4	3 - 2	0881.8260	1550.3060.2	15 - 2	1550.0023
0881.4043.4	2 - 2	0881.8321	1550.3061.2	15 - 2	1550.0023
0881.4046.3	2 - 2	0881.8321			
0881.4052.3	3 - 2	0881.8260			
0881.4053.4	3 - 2	0881.8260			
0881.4061.3	18 - 5	0881.8423			
0881.4063.3	18 - 5	0881.8423			
0881.4064.4	18 - 5	0881.8423			
0881.4065.4	18 - 5	0881.8423			
0881.4067.4	18 - 5	0881.8423			
0881.4068.4	18 - 5	0881.8423			
0881.4069.4	18 - 5	0881.8423			
0881.4070.4	18 - 5	0881.8423			
0881.4071.3	18 - 5	0881.8423			
0881.4077.2	18 - 5	0881.8423			
0881.4078.4	18 - 5	0881.8423			
0881.4079.4	18 - 5	0881.8423			
0881.4080.4	18 - 5	0881.8423			
0881.4087.3	18 - 5	0881.8423			
0881.4095.4	4 - 2	0881.8262			
0881.4097.3	14 - 2	0881.8331			
0881.4097.3	15 - 2	1550.0023			
0881.4097.3	16 - 2	0881.8334			
0881.4098.3	16 - 2	0881.8334			
0881.4099.3	16 - 2	0881.8334			
0881.4101.3	16 - 2	0881.8334			
0881.4106.3	4 - 2	0881.8262			
0881.4112.3	7 - 2	0881.8358			
0881.4120.3	10 - 2	0881.8134			
0881.8134	10 - 3	0881.7000			
0881.8150	11 - 3	0881.7000			
0881.8151	12 - 3	0881.7000			
0881.8155	13 - 3	0881.7000			
0881.8200	19 - 3	0881.7000			
0881.8200.4	19 - 2	0881.8200			
0881.8260	3 - 3	0881.7000			
0881.8262	4 - 3	0881.7000			
0881.8263	5 - 3	0881.7000			
0881.8266	6 - 3	0881.7000			
0881.8321	2 - 3	0881.7000			
0881.8331	14 - 3	0881.7000			

