

PARTS CATALOG

***Auto Feeder
AF-100***

Duplo

Table of Contents

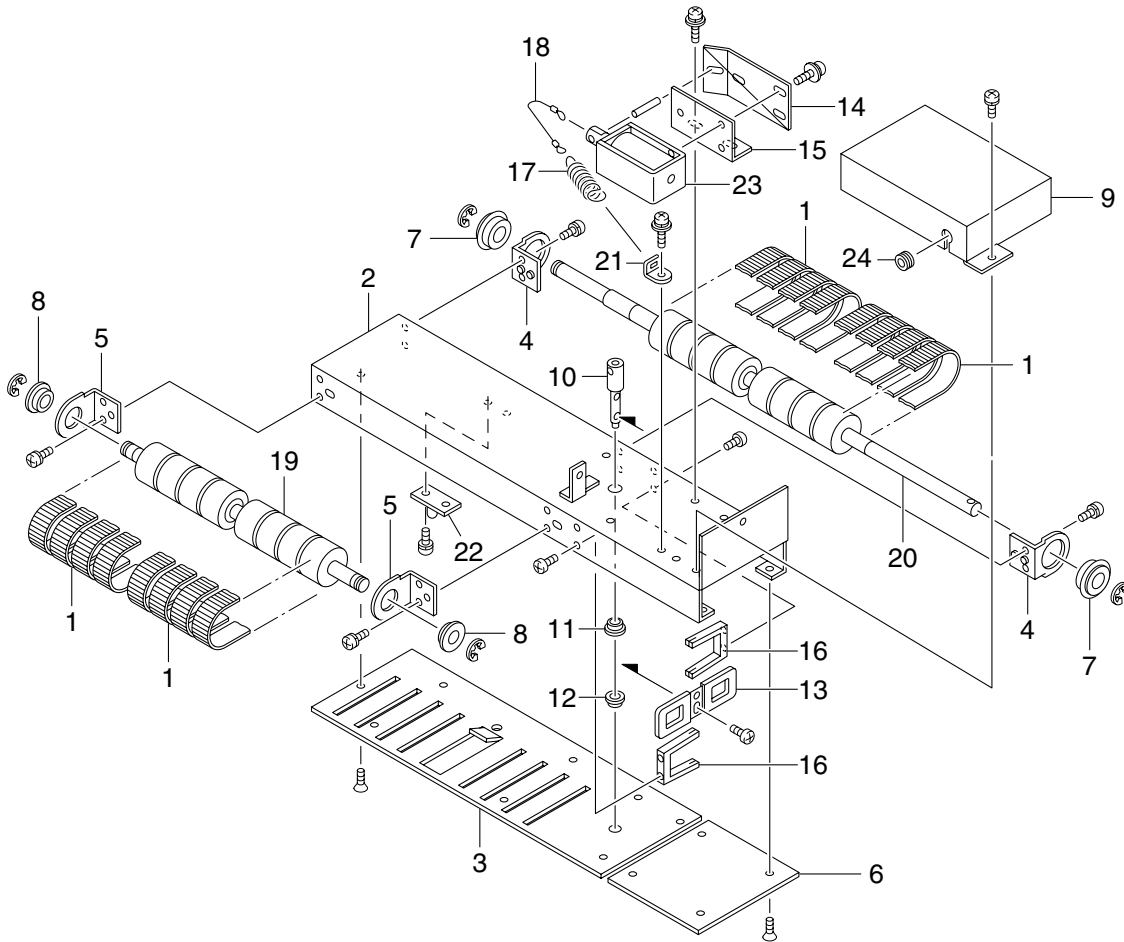
□ PARTS CATALOG

1. Air Suction Section I.....	1
2. Air Suction Section II	2
3. Air Duct Section	3
4. Exterior Section	4
5. Paper Feeding Section I	5
6. Paper Feeding Section II	6
7. Stand Section	7
8. Electric Section	8
9. Labels & Others	9

□ INDEX	10
---------------	----

2. Air Suction Section II

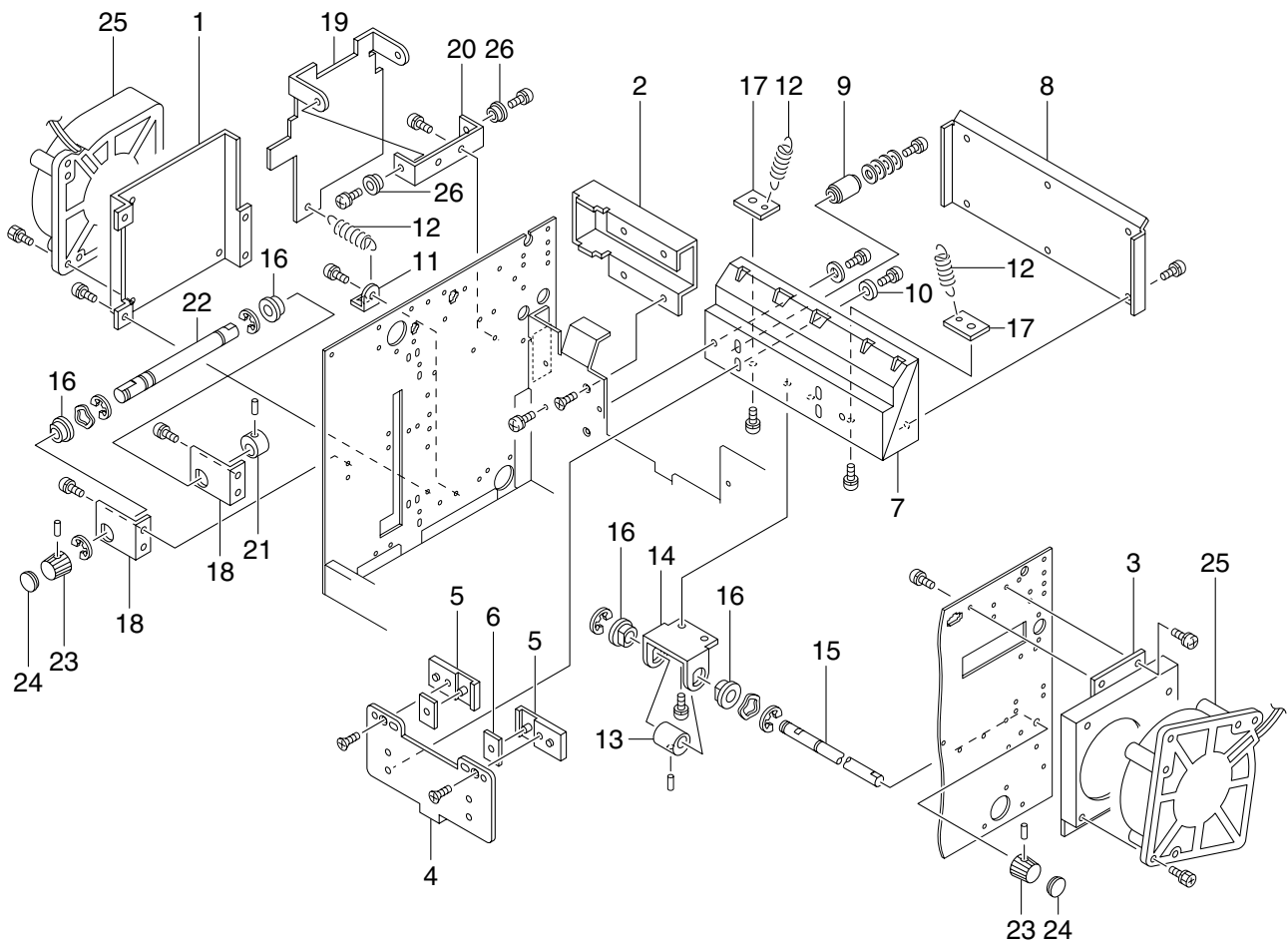
機種/MODEL AF-100



図番 INDEX	部品番号 PARTS No.	部品名称	DESCRIPTION	数量 Q'TY	備考 Remarks
1	N4-K1021-01	平ベルト	Flat belt	8	
2	N4-K1034	ダクト	Duct	1	
3	N4-K1044	フタ	Lid	1	
4	N4-K1051	ホルダー(前)	Holder F	2	
5	N4-K1061	ホルダー(後)	Holder R	2	
6	N4-K1071	板	Plate	1	
7	AA021	ベアリング	Ball bearing, #6900NRZZ	2	
8	AA060	ベアリング	Ball bearing, F688ZZ	2	
9	N4-K1532	フタ	Lid	1	
10	N4-K1542	軸	Shaft	1	
11	AC074	ベアファイト	Bush	1	
12	AC075	ベアファイト	Bush	1	
13	N4-K1564	シャッター	Shutter	1	
14	N4-K1572	板	Plate	1	
15	N4-K1581	アングル	Angle	1	
16	N4-K1602	ガイド	Guide	2	
17	D5-10220	バネT	Spring T	1	
18	N4-K1631	ワイヤーユニット	Wire Unit	1	
19	N4-K1700-01	タイコロールA	Roller A	1	
20	N4-K1710-01	タイコロールB	Roller B	1	
21	52-61290	アングル(小)	Angle	1	
22	N4-W2061	受光ユニット	Photo-receiving PCB Unit	1	
23	N4-X1010	ソレノイド	Solenoid	1	
24	DA005	グロメット	Grommet G Type	1	

3. Air Duct Section

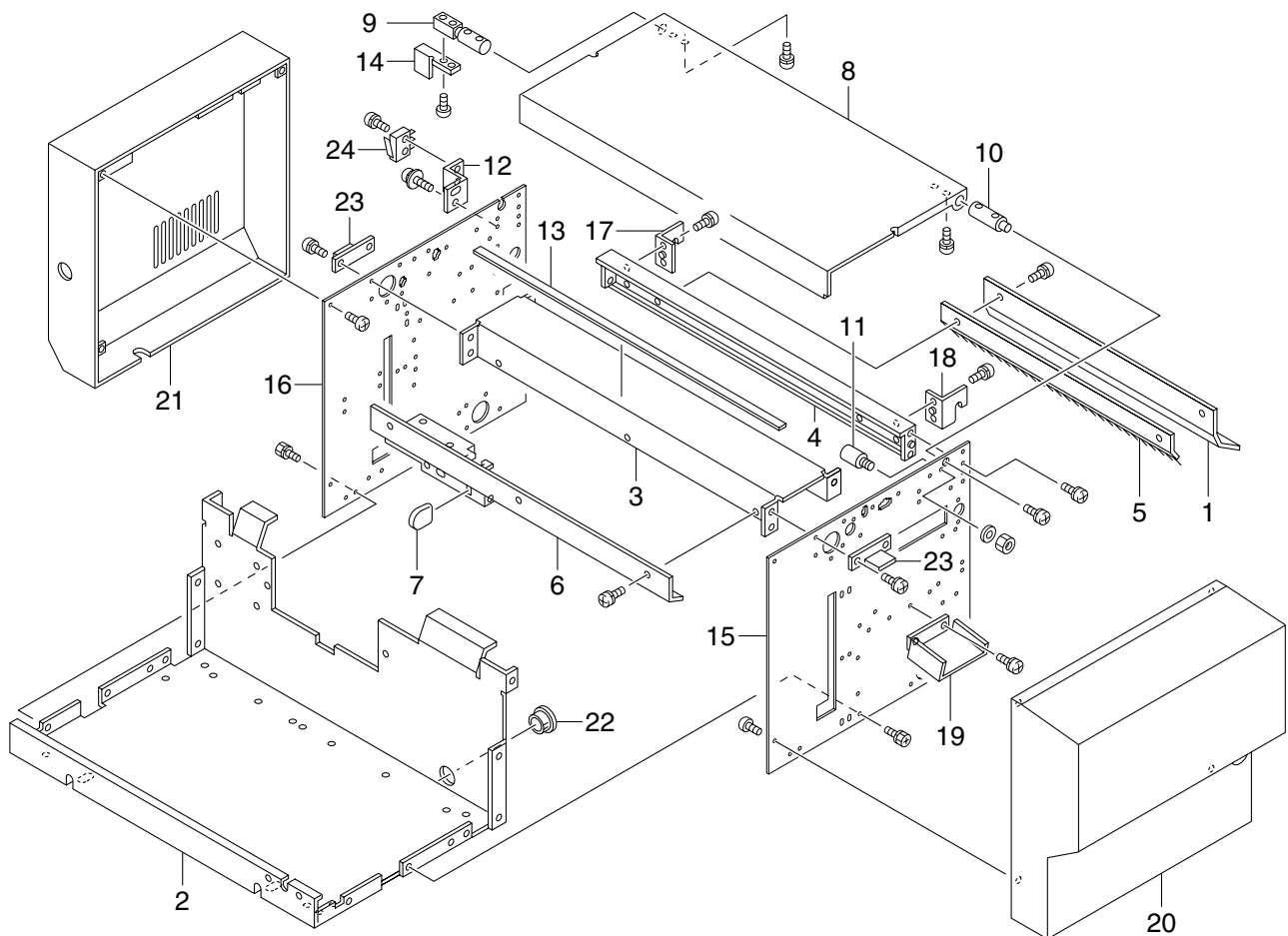
機種/MODEL AF-100



図番 INDEX	部品番号 PARTS No.	部品名称	DESCRIPTION	数量 Q'TY	備考 Remarks
1	N4-K2072	ブラケット	Bracket	1	
2	N4-K2082-01	ダクト	Duct	1	
3	N4-K2092	ブラケット	Bracket	1	
4	N4-K2104	板	Plate	1	
5	N4-K2110-01	サバキ台	Separator base	2	
6	N4-K2122	サバキ板	Separator	2	
7	N4-K2143-01	ダクト	Duct	1	
8	N4-K2152	フタ	Lid	1	
9	N4-K2181	軸	Shaft	2	
10	N4-K2191	Z	Z	2	
11	52-61290	アングル (小)	Angle	1	
12	D5-10220	バネT	Spring T	3	
13	N4-K2231	偏心軸	Eccentric shaft	1	
14	N4-K2241	板	Plate	1	
15	N4-K2252-01	軸	Shaft	1	
16	AC077	ヘアファイト	Bush	4	
17	N4-K2260	板	Plate	2	
18	N4-K2272	アングル	Angle	2	
19	N4-K2281	シャッター	Shutter	1	
20	N4-K2290	ステー	Stay	1	
21	N4-K2301	偏心軸	Eccentric shaft	1	
22	N4-K2311-01	軸	Shaft	1	
23	XZ031	ツマミ	Knob	2	
24	XZ026	キャップ	Cap	2	
25	N4-X1050	ファンモータ	Fan motor	2	
26	Z306018	Z	Z	2	

4. Exterior Section

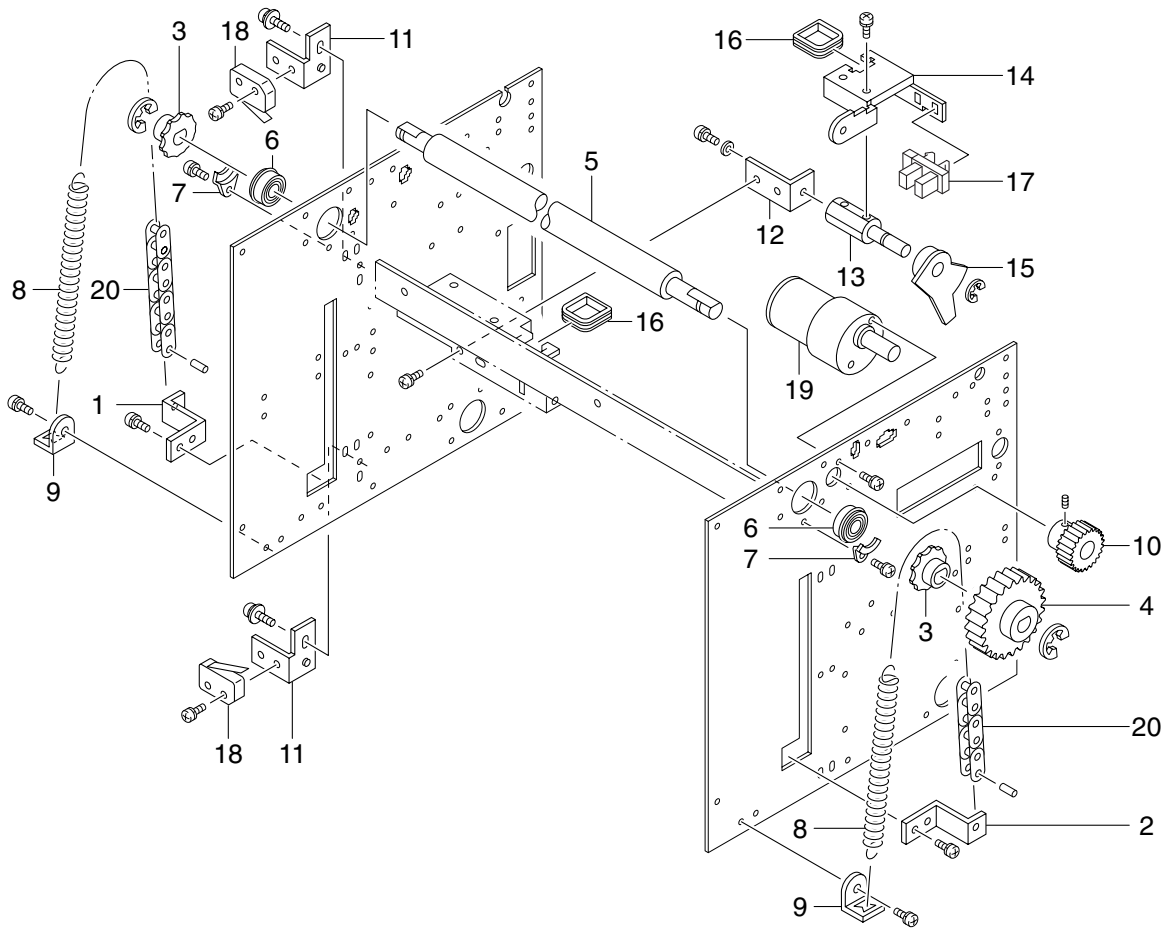
機種/MODEL AF-100



図番 INDEX	部品番号 PARTS No.	部品名称	DESCRIPTION	数量 Q'TY	備考 Remarks
1	N4-K3050	ガイド	Guide	1	
2	N4-K3063-01	補強板	Reinforcing plate	1	
3	N4-K3072	補強板	Reinforcing plate	1	
4	N4-K3082	補強板	Reinforcing plate	1	
5	N4-K3090	除電ハケ	Antistatic brush	1	
6	N4-K3102-01	板UNIT	Plate Unit	1	
7	M7-H2200	レバーキャップ	Lever cap	1	
8	N4-K3181	カバー	Cover	1	
9	M2-C2080	軸L	Shaft L	1	
10	M2-C2090	軸R	Shaft R	1	
11	50-21320	柱	Pillar	1	
12	N4-K3191	スイッチアングル	Switch angle	1	
13	N4-G1301	ラバーマグネット	Rubber magnet	1	
14	N4-K3200	アングル	Angle	1	
15	N4-K3315	フレームR	Frame R	1	
16	N4-K3325	フレームL	Frame L	1	
17	N4-K3342	フックL	Hook L	1	
18	N4-K3352	フックR	Hook R	1	
19	N4-K3362	エアガイド	Air guide	1	
20	N4-K3372	カバーR UNIT	Cover R Unit	1	
21	N4-K3412	カバーL UNIT	Cover L Unit	1	
22	XA003	OCB750	Bushing	1	
23	N4-K3451-01	チェーンガイド	Chain guide	2	
24	N4-W2070	インターロック束線	Wiring/Inter Lock	1	

5. Paper Feeding Section I

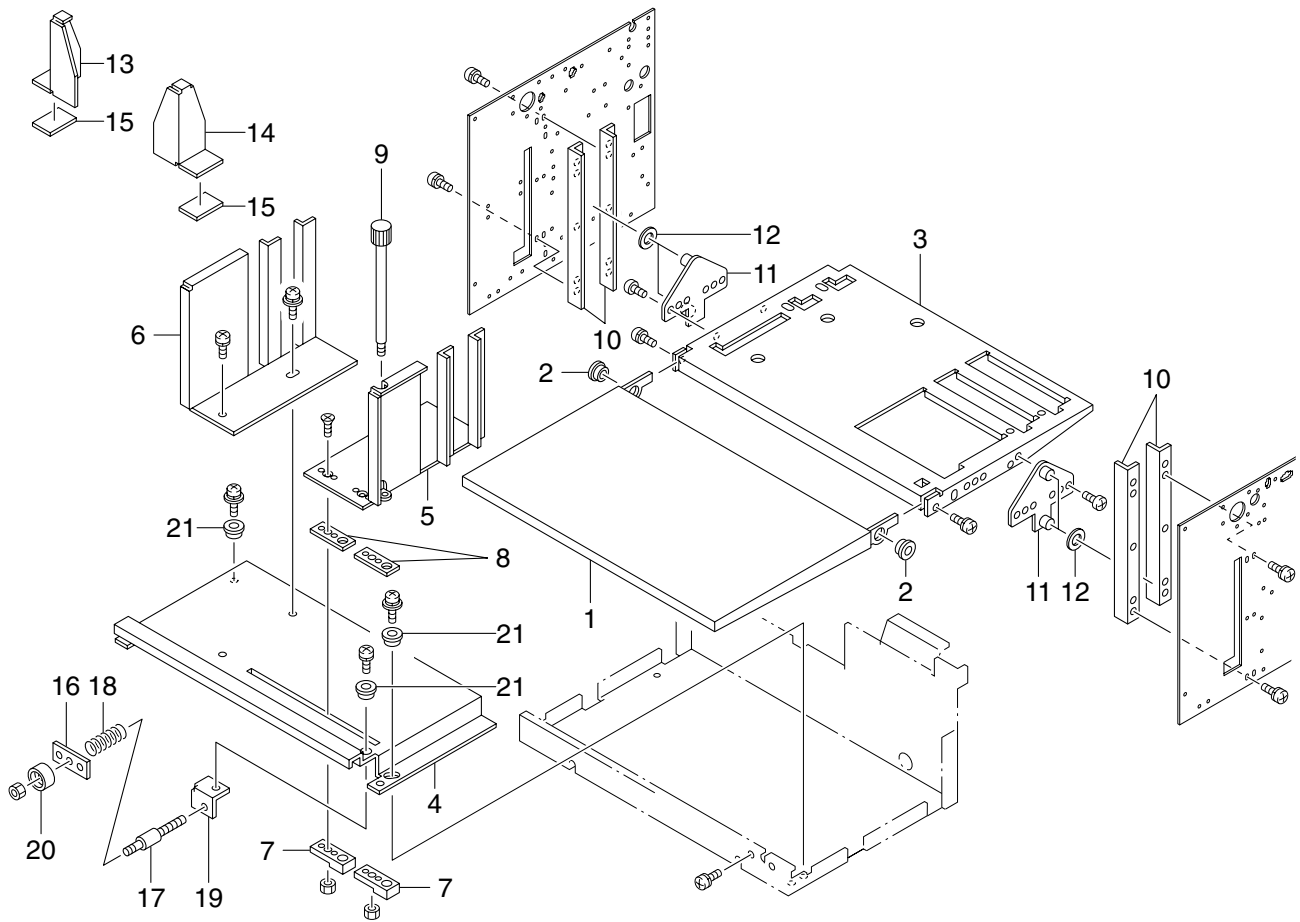
機種 / MODEL AF-100



図番 INDEX	部品番号 PARTS No.	部品名称	DESCRIPTION	数量 Q'TY	備考 Remarks
1	N4 - K4192	ブラケットL	Bracket L	1	
2	N4 - K4212	ブラケットR	Bracket R	1	
3	M7 - B2090	スプロケット	Sprocket	2	
4	M7 - B2140	ギア	Gear	1	
5	N4 - K4242	軸	Shaft	1	
6	AA005	ベアリング	Ball bearing, #608ZZ	2	
7	J6 - C1060	クランパー	Clamper	2	
8	E1 - 21580	バネT	Spring T	2	
9	52 - 61290	アングル (小)	Angle	2	
10	E1 - 21621	ギア	Gear	1	
11	N4 - K4333	スイッチアングル	Switch angle	2	
12	N4 - K4512	アングル	Angle	1	
13	N4 - K4521 - 01	軸	Shaft	1	
14	N4 - K4533	レバー	Lever	1	
15	N4 - K4550	アクチュエータ	Actuator	1	
16	XC039	エッジホルダ	Cable clamp	2	
17	CA021	フォトマイクロセンサ	Photo microsensor	1	
18	LA028	マイクロスイッチ	Micro switch	2	
19	N4 - X1060	ギヤモーター	Gear motor	1	
20	AK038	チェーン	Chain	2	

6. Paper Feeding Section II

機種/MODEL AF-100



図番 INDEX	部品番号 PARTS No.	部品名称	DESCRIPTION	数量 Q'TY	備考 Remarks
1	N4-K4013-01	給紙補助板 UNIT	Supplemental paper tray Unit	1	
2	Z40-8031	Z	Z	2	
3	N4-K4041	給紙板UNIT	Paper tray Unit	1	
4	N4-K4074	板	Plate	1	
5	N4-K4104	給紙ガイドR	Guide plate R	1	
6	N4-K4113	給紙ガイドL	Guide plate L	1	
7	26-21320	ガイド板	Guide plate	2	
8	90-27181	スライド板	Slide plate	2	
9	N4-K4150	セットネジ	Thumb screw	1	
10	N4-K4203	レール	Rail	4	
11	N4-K4313	板 UNIT	Plate Unit	2	
12	E1-21300	座板	Cushion plate	4	
13	N4-K4461	ガイド板L	Guide plate L	1	
14	N4-K4471	ガイド板R	Guide plate R	1	
15	N4-K4494	ラバーマグネット	Rubber magnet	2	
16	N4-K4611	板	Plate	1	
17	N4-K4622	軸	Shaft	1	
18	N4-K4630	バネC	Spring C	1	
19	N4-K4642	アングル	Angle	1	
20	P3-B1280	ツマミ	Knob	1	
21	Z40-8018	Z	Z	3	

INDEX

I N D E X

PARTS No.	PAGE	INDEX	PARTS No.	PAGE	INDEX	PARTS No.	PAGE	INDEX
26-21320	6	7	N4-K1532	2	9	N4-K4212	5	2
50-21320	4	11	N4-K1542	2	10	N4-K4242	5	5
52-61290	2	21	N4-K1564	2	13	N4-K4313	6	11
52-61290	3	11	N4-K1572	2	14	N4-K4333	5	11
52-61290	5	9	N4-K1581	2	15	N4-K4461	6	13
72-23291	1	7	N4-K1602	2	16	N4-K4471	6	14
72-25310	1	12	N4-K1631	2	18	N4-K4494	6	15
72-42100	1	4	N4-K1641	1	9	N4-K4512	5	12
90-27181	6	8	N4-K1700-01	2	19	N4-K4521-01	5	13
90-52391	1	10	N4-K1710-01	2	20	N4-K4533	5	14
90-52391	7	16	N4-K1720	1	11	N4-K4550	5	15
A12-51051	1	3	N4-K2072	3	1	N4-K4611	6	16
AA005	5	6	N4-K2082-01	3	2	N4-K4622	6	17
AA021	2	7	N4-K2092	3	3	N4-K4630	6	18
AA060	2	8	N4-K2104	3	4	N4-K4642	6	19
AC074	2	11	N4-K2110-01	3	5	N4-L2013	7	1
AC075	2	12	N4-K2122	3	6	N4-L2131	7	2
AC077	3	16	N4-K2143-01	3	7	N4-L2181	7	3
AJ036	1	6	N4-K2152	3	8	N4-L2191	7	4
AK038	5	20	N4-K2181	3	9	N4-L2201	7	5
CA021	5	17	N4-K2191	3	10	N4-L2220	7	6
CA021	8	15	N4-K2231	3	13	N4-L2230	7	7
D5-10220	2	17	N4-K2241	3	14	N4-L2240	7	8
D5-10220	3	12	N4-K2252-01	3	15	N4-L2250	7	9
DA005	2	24	N4-K2260	3	17	N4-L2270	7	10
DA018	7	12	N4-K2272	3	18	N4-L2280	7	17
DA019	7	13	N4-K2281	3	19	N4-T1040	9	1
DA111	7	15	N4-K2290	3	20	N4-T1050	9	2
DA173	7	14	N4-K2301	3	21	N4-T1060	9	3
E1-21300	6	12	N4-K2311-01	3	22	N4-T1070	9	6
E1-21580	5	8	N4-K3050	4	1	N4-V3031	8	2
E1-21621	5	10	N4-K3063-01	4	2	N4-W1091	8	3
F2-50760	7	11	N4-K3072	4	3	N4-W2011	8	4
G6-11060	1	2	N4-K3082	4	4	N4-W2021	8	5
J2-F1111-01	8	9	N4-K3090	4	5	N4-W2031	8	6
J6-C1060	5	7	N4-K3102-01	4	6	N4-W2041	8	1
L5-G1010-02	7	18	N4-K3181	4	8	N4-W2050	8	7
L5-T1150	9	5	N4-K3191	4	12	N4-W2061	2	22
LA028	5	18	N4-K3200	4	14	N4-W2061	8	11
LA028	8	16	N4-K3315	4	15	N4-W2070	4	24
M2-C2080	4	9	N4-K3325	4	16	N4-W2070	8	14
M2-C2090	4	10	N4-K3342	4	17	N4-W2080	8	18
M7-B2090	5	3	N4-K3352	4	18	N4-X1010	2	23
M7-B2140	5	4	N4-K3362	4	19	N4-X1010	8	12
M7-H2200	4	7	N4-K3372	4	20	N4-X1040	1	13
N4-C1270	1	8	N4-K3412	4	21	N4-X1040	8	10
N4-G1301	4	13	N4-K3451-01	4	23	N4-X1050	3	25
N4-K1021-01	2	1	N4-K4013-01	6	1	N4-X1050	8	13
N4-K1034	2	2	N4-K4041	6	3	N4-X1060	5	19
N4-K1044	2	3	N4-K4074	6	4	N4-X1060	8	17
N4-K1051	2	4	N4-K4104	6	5	P3-B1280	6	20
N4-K1061	2	5	N4-K4113	6	6	P3-T1040	9	4
N4-K1071	2	6	N4-K4150	6	9	XA003	4	22
N4-K1192	1	1	N4-K4192	5	1	XB003	8	8
N4-K1234	1	5	N4-K4203	6	10	XC039	5	16

I N D E X

PARTS No.	PAGE	INDEX
XZ026	3	24
XZ031	3	23
Z306018	3	26
Z40-8018	6	21
Z40-8031	6	2

