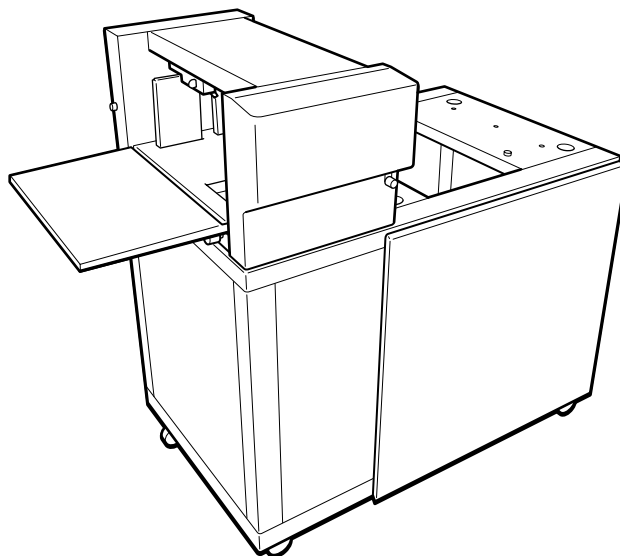


AF-100 Autofeeder

Инструкция по эксплуатации

Версия 1.0



Правильное использование и периодическое техническое обслуживание исключительно важны для безопасного использования этого устройства. Внимательно прочитайте эту инструкцию перед эксплуатацией устройства.

DUPLO SEIKO CORPORATION

Храните эту инструкцию в таком месте, где она будет всегда доступна при необходимости.

.....

Вступление

Спасибо за покупку устройства Самонаклад AF-100.

Для обеспечения безопасного и эффективного длительного использования этой машины, перед ее использованием прочитайте и тщательно ознакомьтесь с этой инструкцией по эксплуатации. После прочтения инструкции убедитесь, чтобы она хранилась в доступном месте, в случае необходимости в справке.

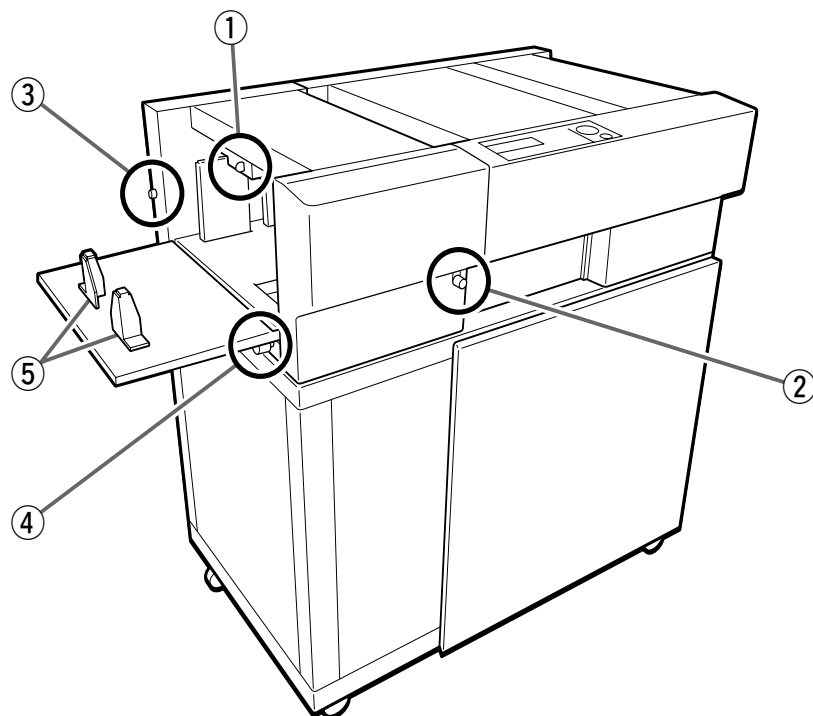
ПРИМЕЧАНИЕ

В интересах усовершенствования наших продуктов спецификации и другие данные, поданные в этой инструкции могут быть изменены без предупреждения. Если инструкция содержит что-то, чего вы не понимаете, свяжитесь с производителем для пояснения.

Содержание

Вступление	1
Наименование и функции частей	3
Загрузка бумаги	4
Выбор/выполнение/остановка работы	5
Регулировки	6
Поиск и устранение неисправностей	8
Спецификации	8

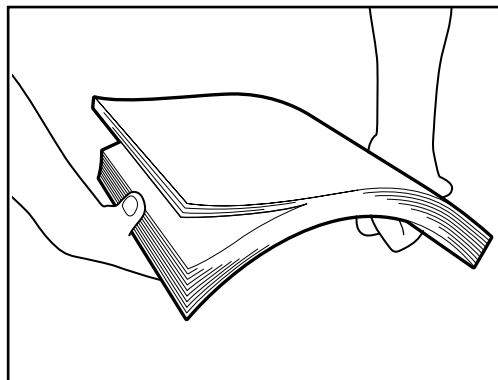
Наименование и функции частей



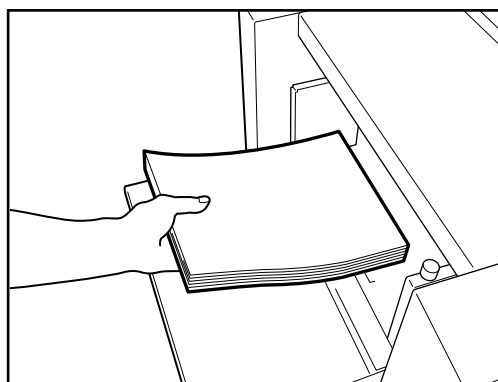
№	Наименование	Функция	Страница
1	Рычаг регулировки уровня	Для регулировки уровня подъемника	6
2	Кнопка регулировки разделителя	Для регулировки количества пространства между листами бумаги	6
3	Кнопка регулировки воздушного потока	Для регулировки силы воздушного потока	7
4	Рукоятка регулировки перекоса	Для регулировки перекоса бумаги	7
5	Упоры	Для удерживания задней кромки стопы бумаги	5

Загрузка бумаги

- 1 Раздуйте стопу бумаги, чтобы разделить отдельные листы.

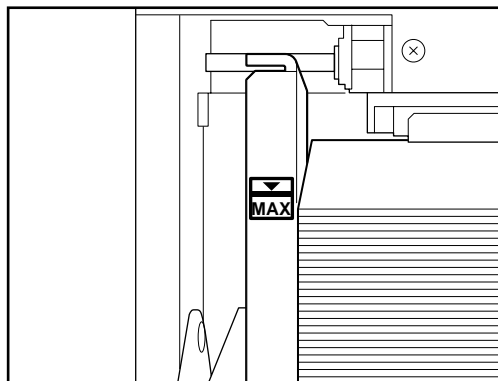


- 2 Положите стопу на подающий лоток.

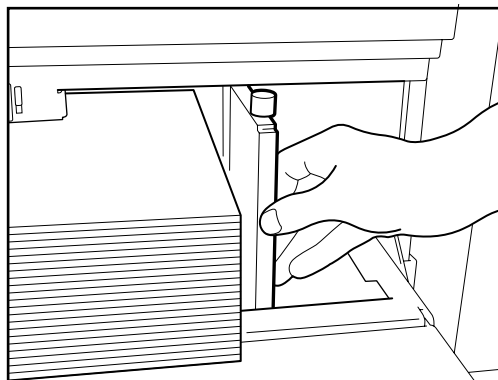


Примечание

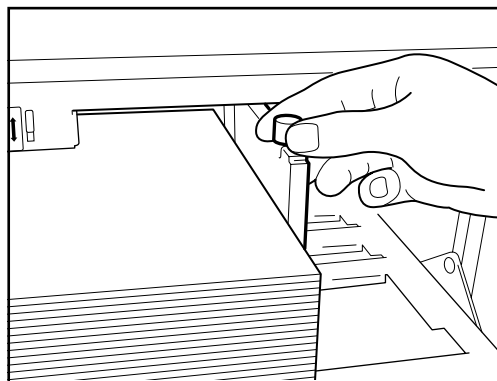
- Высота стопы не должна превышать указанный максимальный уровень — «MAX».



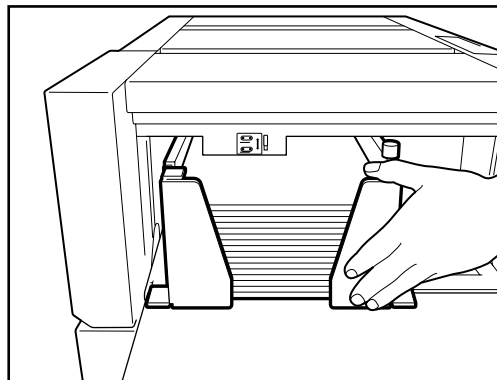
- 3 Поверните ручку направляющей подачи бумаги для ослабления, затем отрегулируйте направляющую.



- 4 Затяните ручку, чтобы зафиксировать положение направляющей.

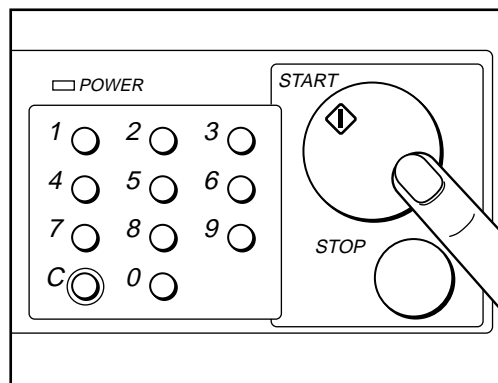


- 5 Установите упоры.

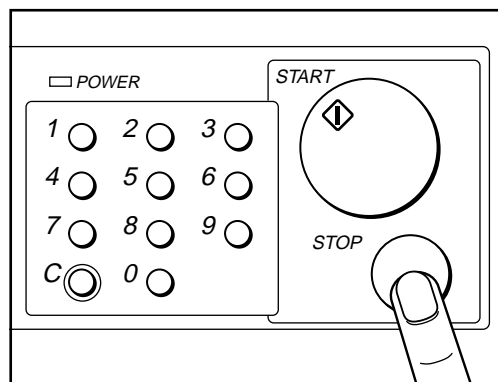


Выбор/выполнение/остановка работы

- 1 Следуйте инструкциям в руководстве к DC-545 для выбора типа работ, которые вы хотите выполнить, затем нажмите кнопку START (старт).



- 2 Для того чтобы остановить машину, нажмите STOP (стоп).



Регулировки

1 Уровень подъемника (подающий лоток)

Уровень подъемника нужно отрегулировать в следующих случаях:

- a) Машина не подает листы.
→ Понизьте уровень. Уровень подъемника слишком высок.
- b) Машина подает несколько листов за раз (двойная подача).
→ Повысьте уровень. Уровень подъемника слишком низок.

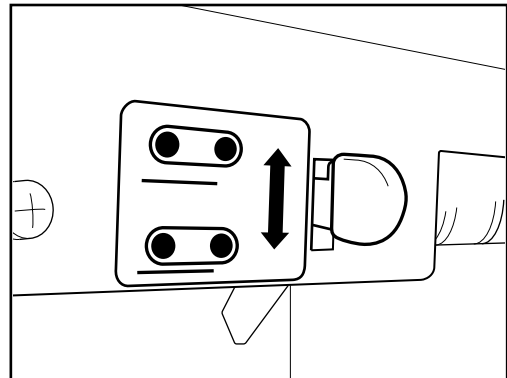


Рисунок 1-1: Рычаг регулировки уровня

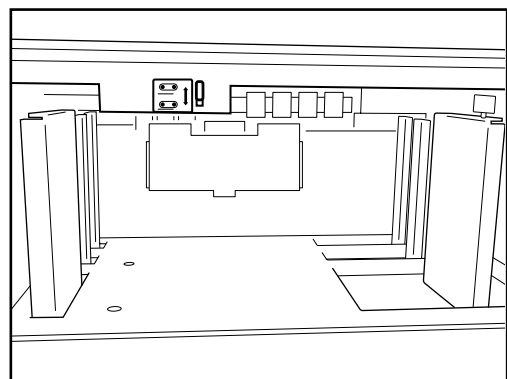


Рисунок 1-2: Расположение рычага регулировки уровня

2 Разделитель

Высоту разделителя нужно отрегулировать в следующих случаях:

- a) Машина не подает листы.
→ Поверните ручку в направлении по часовой стрелке (к меньшей цифре). Положение разделителя понижено.
- b) Машина подает несколько листов за раз (двойная подача).
→ Поверните ручку в направлении против часовой стрелки (к большей цифре). Положение разделителя повышено.

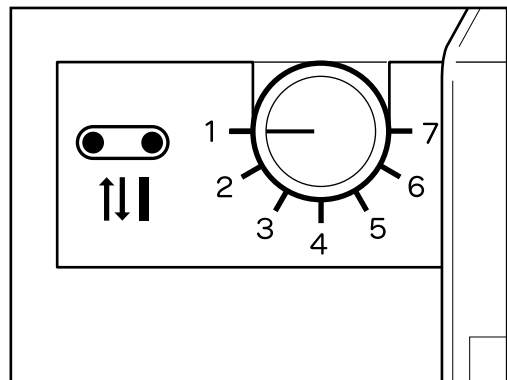


Рисунок 2-1: Рукоятка регулировки сепаратора

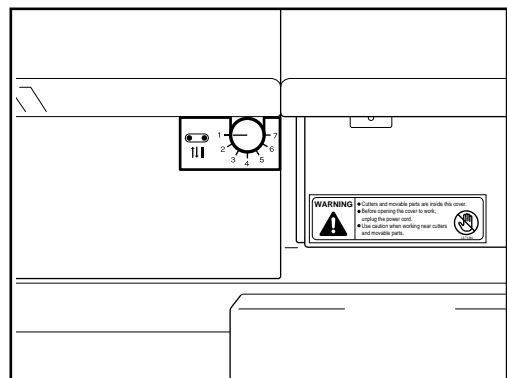


Рисунок 2-2: Расположение рукоятки регулировки сепаратора

3

Регулировка воздушного потока

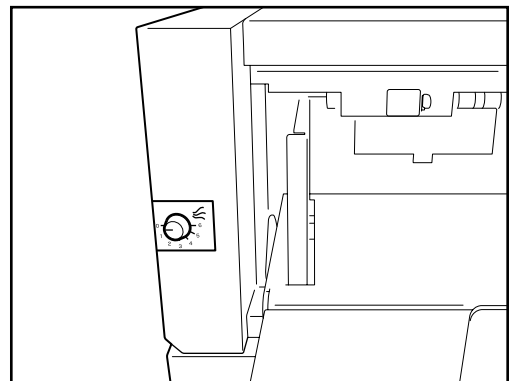
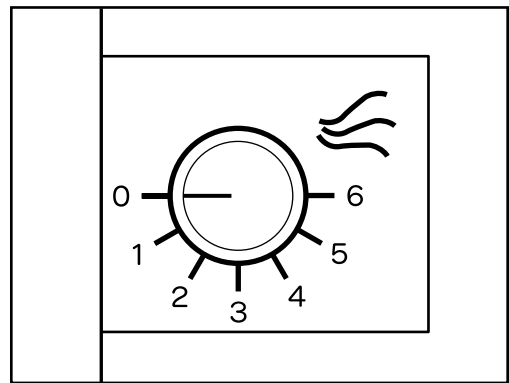
Силу воздушного потока нужно отрегулировать в следующих случаях:

а) Машина не подает листы.

→ Поверните ручку в направлении против часовой стрелки (к большей цифре). Сила воздушного потока увеличена.

б) Машина подает несколько листов за один раз (двойная подача)

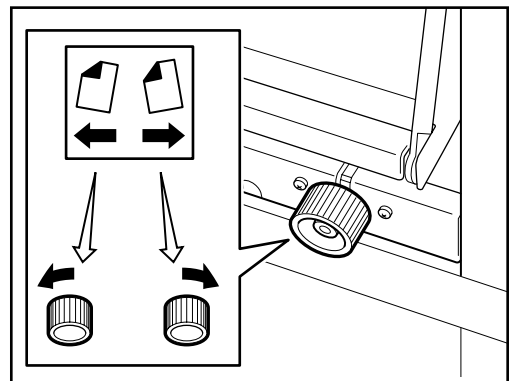
→ Поверните ручку в направлении по часовой стрелке (к меньшей цифре). Сила воздушного потока уменьшена.



4

Регулировка перекоса.

Бумагу можно обрезать под углом, если при подаче бумаги возникает перекос. Если это происходит, устраните проблему, изменив угол направляющей подачи



Поиск и устранение неисправностей

Симптом	Возможная причина	Устранение
Машина не подает бумагу	Уровень бумаги слишком низок	Повысьте уровень подъемника, нажав вниз на рычаг регулировки уровня. (см. рис. 1-1)
	Разделители бумаги расположены слишком высоко	Понижьте разделители бумаги, поворачивая ручку регулировки разделителем по часовой стрелке, по направлению к меньшей цифре. (см. рис. 3-1)
	Сила воздушного потока недостаточна	Увеличьте подачу воздуха, поворачивая ручку регулировки воздушного потока против часовой стрелки. (см. рис. 3-1)
Двойная подача бумаги	Уровень бумаги слишком низок	Понижьте уровень подъемника, подняв вверх рычаг регулировки уровня. (см. рис. 1-1)
	Разделители бумаги расположены слишком низко	Повысьте разделители бумаги, поворачивая ручку регулировки разделителем против часовой стрелки, по направлению к большей цифре. (см. рис. 3-1)
	Слишком большая сила воздушного потока	Снизьте подачу воздуха, поворачивая ручку регулировки воздушного потока по часовой стрелке, по направлению к меньшей цифре. (см. рис. 3-1)
Машина режет под углом или подает бумагу не прямо	Бумага перекошена	<ol style="list-style-type: none"> 1. Удалите бумагу из подающего лотка 2. Поверните ручку регулировки винта в соответствии с инструкциями на наклейке, чтобы отрегулировать угол направляющей подачи бумаги.

Спецификации

№	Пункт	AF-100
1	Модель	Напольная модель
2	Модель №	AF-100
3	Формат вводимой бумаги	Мин. А4 Макс. А3 (не должно быть коробления бумаги)
4	Вес вводимой бумаги	Мин. 110 г/м ² Макс. 230 г/м ²
5	Тип носителя	Диапазон: от обычной бумаги для копира до тяжелой глянцевой бумаги
6	Способ подачи	Автоматическая (вакуумный самонаклад)
7	Емкость подающего лотка	100 мм
8	Источник питания	DC5V, DC24V питается от основного корпуса DC-545
9	Размеры машины	1102 мм (Ш) x 576 мм (Г) x 960 мм (В)
10	Вес машины	53,2 кг (самонаклад: 20,4 кг, подставка: 32,8 кг)
11	Рабочая температура	5-30°C
12	Рабочая влажность	40-70% (в пределах этого не возникает конденсата)

