

DAHLE

D Dahle Bürotechnik GmbH
Postfach 14 53 • D 96404 Coburg
Karchestr. 3-7 • D 96450 Coburg
Tel.: +49 (0) 95 61/2 78-0
Fax: +49 (0) 95 61/2 78-3 33
Web Site: <http://www.dahle.de>
e-mail: dahle@dahle.de

DK DAHLE DANMARK A/S
Elektronvej 2-4
2670 Greve
Phone: (043) 97 10 40
Fax: (043) 97 75 40
e-mail: dahle@dahle.dk

USA DAHLE NORTH AMERICA INC.
USA Division
375 Jaffrey Road
Peterborough, New Hampshire 03458
Phone: +1 (603) 9 24/00 03
Fax: +1 (603) 9 24/16 16
Web Site: <http://www.dahleusa.com>
e-mail: info@dahleusa.com

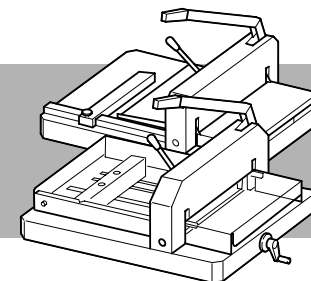
S PAGEMA AB
Box 7240
18713 Täby
Phone: +46 (8) 446 3800
Fax: +46 (8) 446 3818
Web Site: <http://www.pagema.se>

Kundendienst weltweit:
After-sales service worldwide:
SAV mondial:
Servicio técnico mundial:

www.dahle.de
www.dahle.de
www.dahle.de
www.dahle.de



842
846
848



- D** Bedienungsanleitung Stapelschneidemaschine
- GB** Operating instructions for ream cutter
- F** Mode d'emploi massicot
- E** Instrucciones de uso de la máquina de corte de pilas
- I** Istruzioni per l'uso taglierina per carta impilata
- NL** Gebruiksaanwijzing stapelsnijmachine
- DK** Betjeningsvejledning stabelskæremaskine
- S** Bruksanvisning stapelskärmaskin
- SF** Käyttöohje paperileikkurille
- N** Bruksanvisning stabelskjæremaskin
- P** Manual de instruções da guilhotina
- TR** İstifleyen kesme makinası kullanma talimatı
- GUS** Руководство по эксплуатации штабелирующей резальной машины
- CZ** Návod k provozu stohovací řezačky
- PL** Instrukcja obsługi przycinarki
- H** Kezelési utasítás kötegológéphez
- SLV** Navodilo za rokovanje s skladovnim rezalnim strojem
- HR** Uputa za upotrebu naprave za uništavanje akata
- GR** Οδηγίες χειρισμού της μηχανής κοπής στοίβας
- RO** Instrucțiuni de utilizare Mașina de tăiat în teanc
- JAP** ステープルカッターの取扱説明書
- ARA** تعليمات استعمال آلة قطع الاوراق المكسدة
- CHIN** 纸摺裁纸机使用说明

DAHLE



00842.90.0800-11/2001



- (D) Allgemeine Angaben
- (GB) General data
- (F) Données générales
- (E) Datos generales
- (I) Dati generali
- (NL) Algemene instructies
- (DK) Generelle angivelser
- (S) Allmänt
- (SF) Yleiset tiedot
- (N) Generelle opplysninger
- (P) Indicações gerais
- (TR) Genel bilgiler
- (GUS) ОБЩИЕ УКАЗАНИЯ
- (CZ) Všeobecné údaje
- (PL) Dane ogólne
- (H) Általános adatok
- (SLV) Splošni podatki
- (HR) Opći podaci
- (GR) Γενικά στοιχεία
- (RO) Dat enerale
- (JAP) 一般データ
- (ARA) معلومات عامة
- (CHIN) 概述



- (D) Messer nicht an Schneidekante berühren
- (GB) Do not touch sharp edge of blade
- (F) Ne pas toucher le côté affûté de la lame
- (E) No tocar la cuchilla por la parte afilada
- (I) Non toccare la lama sul filo
- (NL) Raak het mes niet bij de snijkant aan
- (DK) Rør ikke ved knivsæggen
- (S) Rör inte vid knivens skärkant
- (SF) Älä kosketa terää leikkuureunasta
- (N) Rør ikke ved knivseggen
- (P) Não tocar na lâmina da guilhotina
- (TR) Bıçak kesici uca temas etmemeli
- (GUS) Не касаться режущей кромки ножа
- (CZ) Nedotýkat se ostří nože
- (PL) Nie dotykać noża po stronie tnącej
- (H) Ne nyúljon a kés éléhez
- (SLV) Noža ne prijemati na rezalnem robu
- (HR) Ne dirati nož po rubu za rezanje
- (GR) Μην αγγίζετε το μαχαίρι στην κόψη
- (RO) Nu atingeți tăișul cuțitului
- (JAP) カッターの刃には触れないで下さい。
- (ARA) لا تمس الجانب القاطع للألة
- (CHIN) 请勿触摸刀刃



- (D) Achtung / Vorsicht
- (GB) Warning / Caution
- (F) Attention / Prudence
- (E) Atención / Cuidado
- (I) Attenzione / prudenza
- (NL) Attentie / voorzichtig
- (DK) Bemærk / forsigtig
- (S) OBS / var försiktigt
- (SF) Huomio / varo
- (N) OBS / Forsiktig
- (P) Atenção / Cuidado
- (TR) Dikkat / İhtiyat
- (GUS) Внимание / Осторожно
- (CZ) Pozor / opatrně
- (PL) Uwaga / Ostrożnie
- (H) Figyelem / Vigyázat
- (SLV) Pozor / Previdnost
- (HR) Pozor / oprez
- (GR) Προσοχή / προφύλαξη
- (RO) Atenție / Precauție
- (JAP) 危険/注意
- (ARA) انتبه / احذر
- (CHIN) 注意 / 小心



- (D) 2 Personen erforderlich
- (GB) 2 people required
- (F) 2 personnes nécessaires
- (E) Son necesarias 2 personas
- (I) Sono necessarie 2 persone
- (NL) 2 personen noodzakelijk
- (DK) 2 personer påkrævet
- (S) 2 personer erfordras
- (SF) Tarvitaan 2 henkilöä
- (N) Krever 2 personer
- (P) São necessárias duas pessoas:
- (TR) 2 kişiye ihtiyac vardır
- (GUS) Требуется 2 человека
- (CZ) Zapotřebí jsou 2 osoby
- (PL) Niezbędne 2 osoby
- (H) 2 személy szükséges
- (SLV) Potrebni 2 osebi
- (HR) Neophodne 2 osobe
- (GR) Απαιτούνται 2 άτομα
- (RO) 2 persoane sunt necesare
- (JAP) 二人必要
- (ARA) لزوم حضور شخصين
- (CHIN) 需要二个人



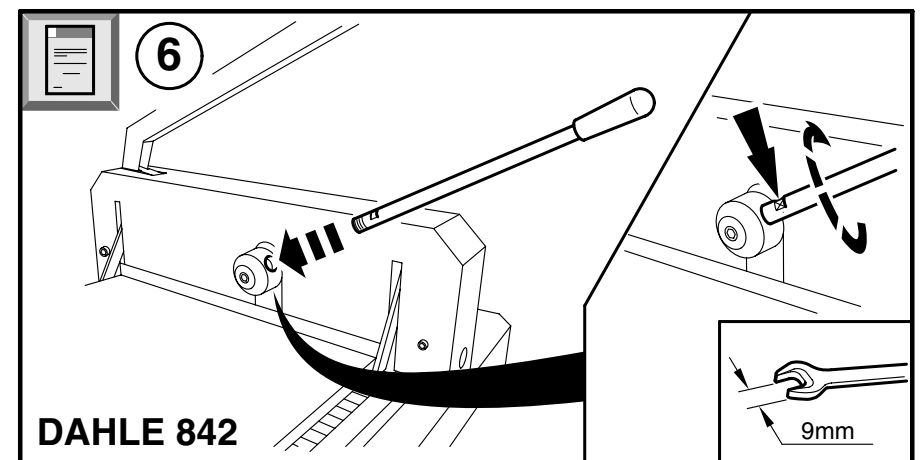
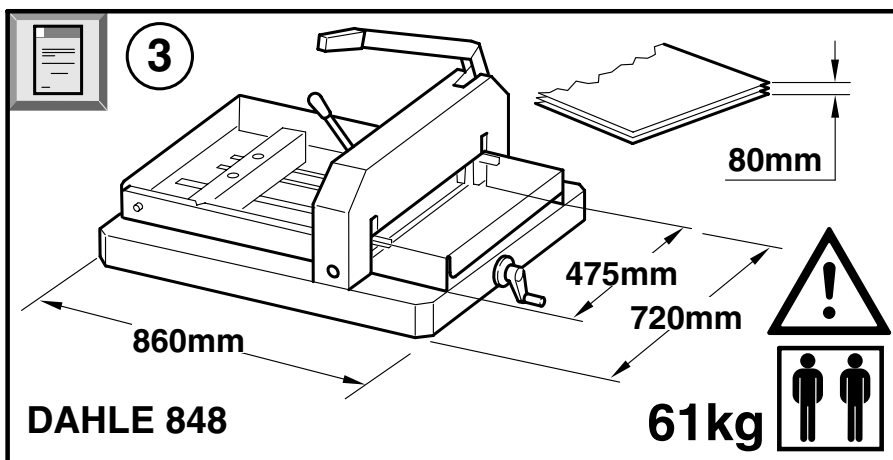
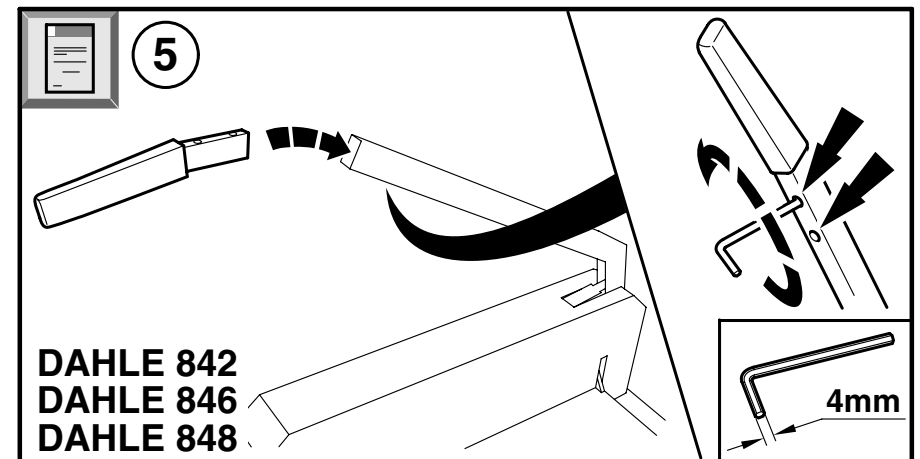
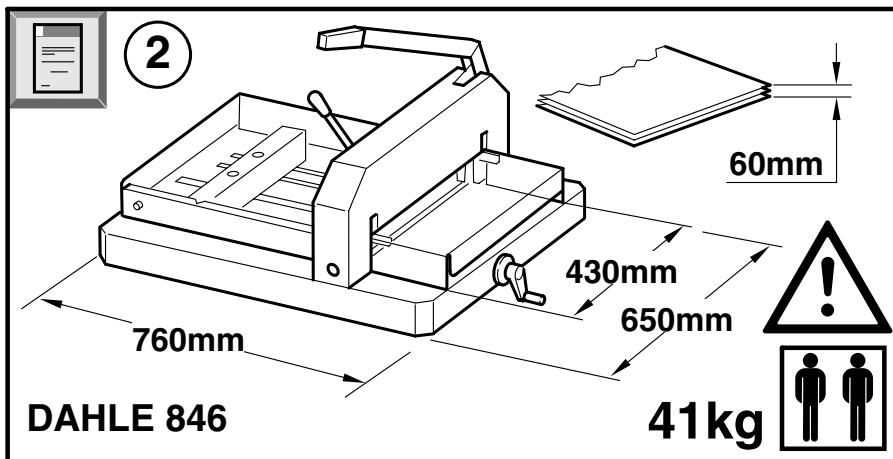
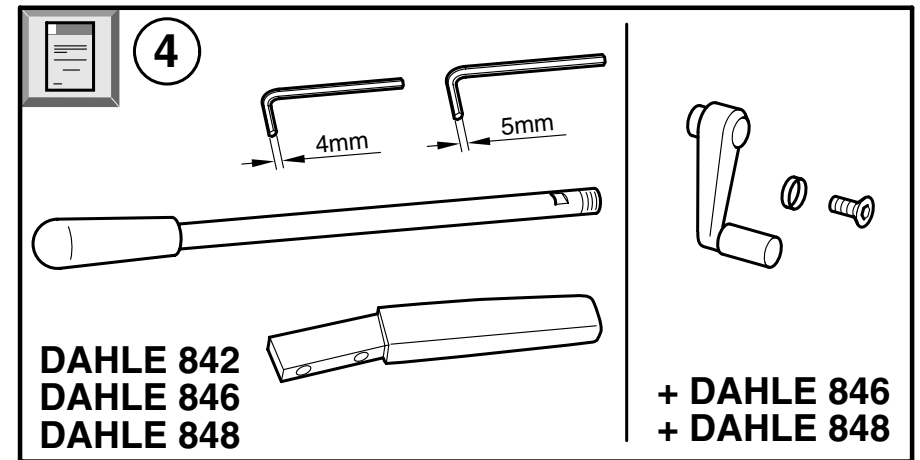
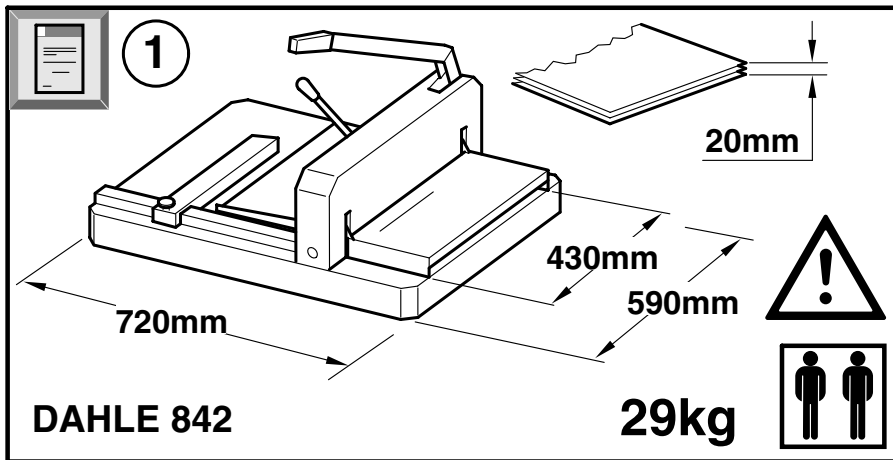
- (D) Gerät standsicher aufstellen
- (GB) Place in a stable position
- (F) Installer l'appareil de façon stable
- (E) Colocar la máquina de manera estable
- (I) Porre l'apparecchio in posizione stabile
- (NL) Stel de machine stabiel op
- (DK) Opstil apparaten stabilt
- (S) Ställ upp apparaten stabilt
- (SF) Aseta leikkuri niin, että se pysyy varmasti paikallaan
- (N) Oppstill apparatet stabilt
- (P) Colocar a máquina numa posição esatável
- (TR) Cihazı sağlam yerleştiniz
- (GUS) Установить устройство надежно и устойчиво
- (CZ) Přístroj postavit na stabilní místo
- (PL) Ustawić bezpiecznie urządzenie
- (H) A készüléket szilárd talapzatra állítsa
- (SLV) Pripravo stabilno namestiti
- (HR) Uredaj stabilno postaviti
- (GR) Τοποθετείτε την συσκευή ώστε να έχει ευστάθεια
- (RO) A se pune aparatul în poziție sigură
- (JAP) 装置を安定するようにセットしてください。
- (ARA) وضع الآلة في وضعية آمنة
- (CHIN) 牢固地放置设备

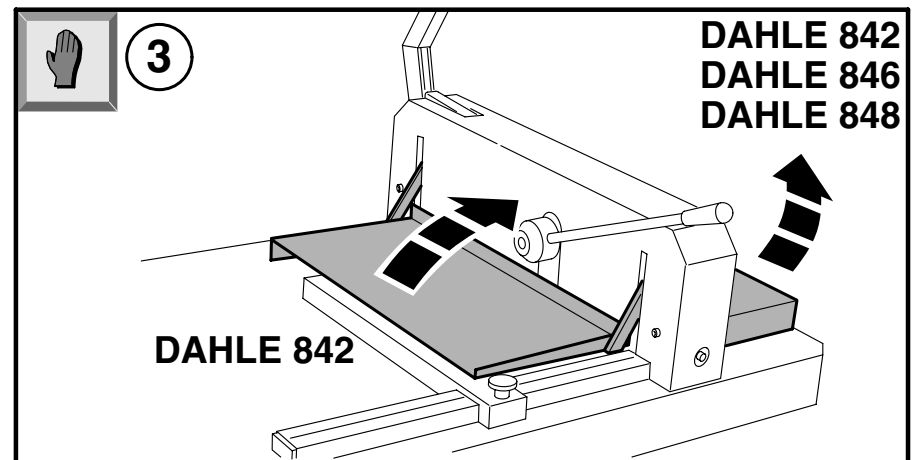
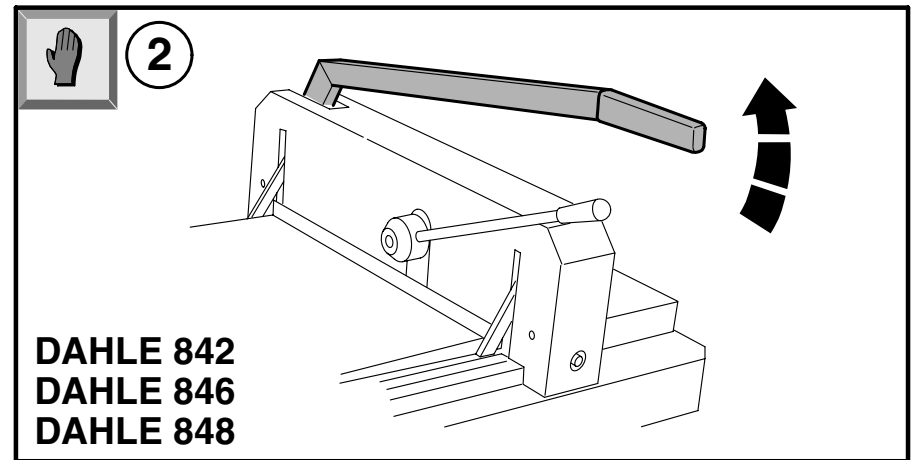
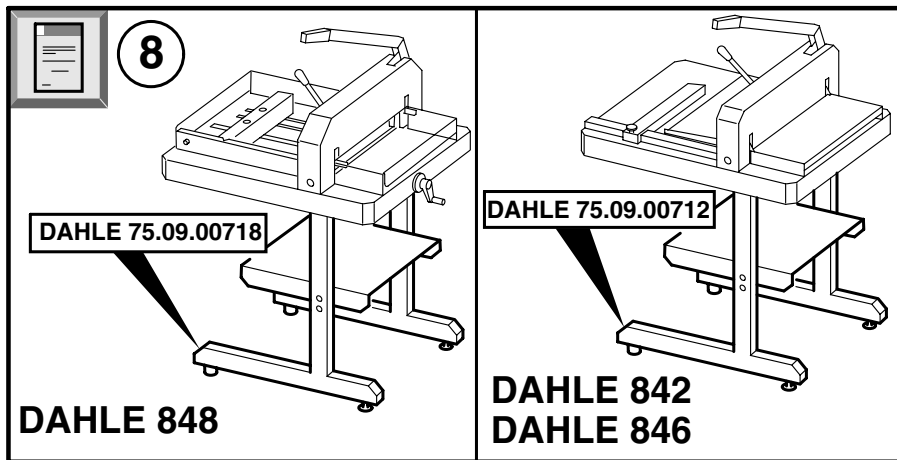
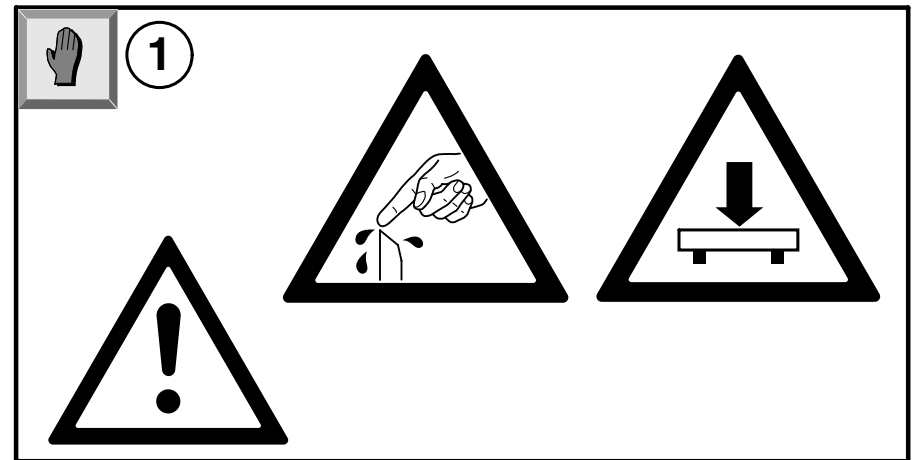
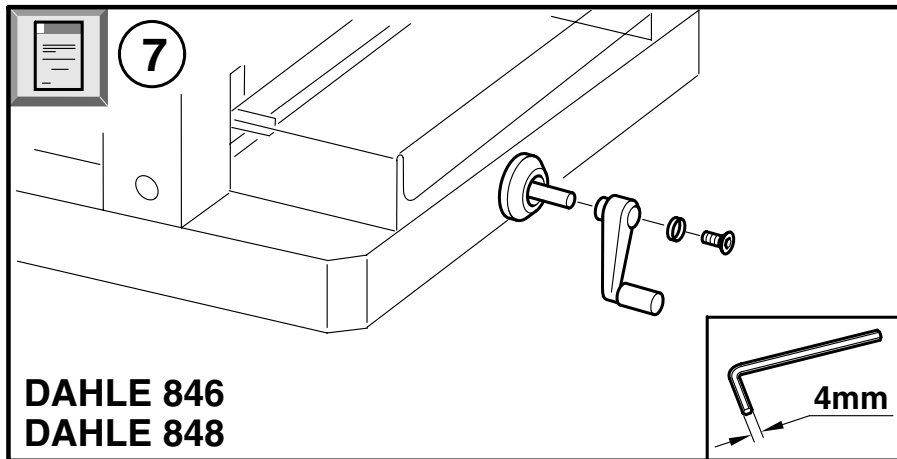


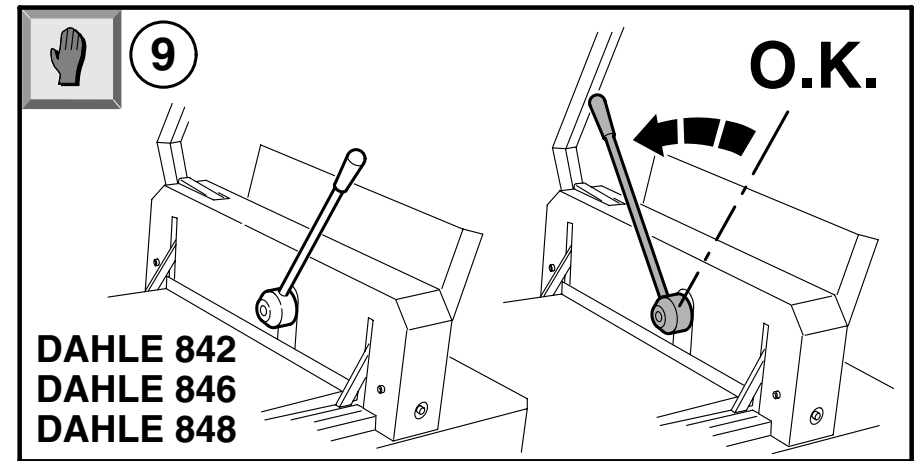
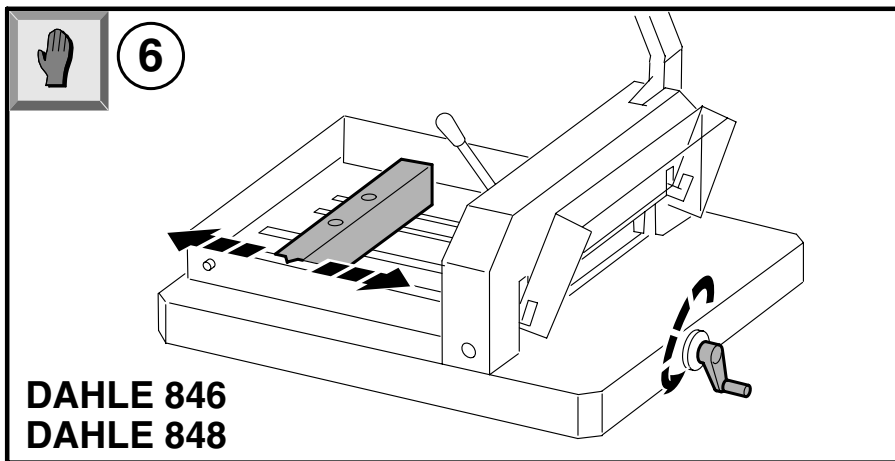
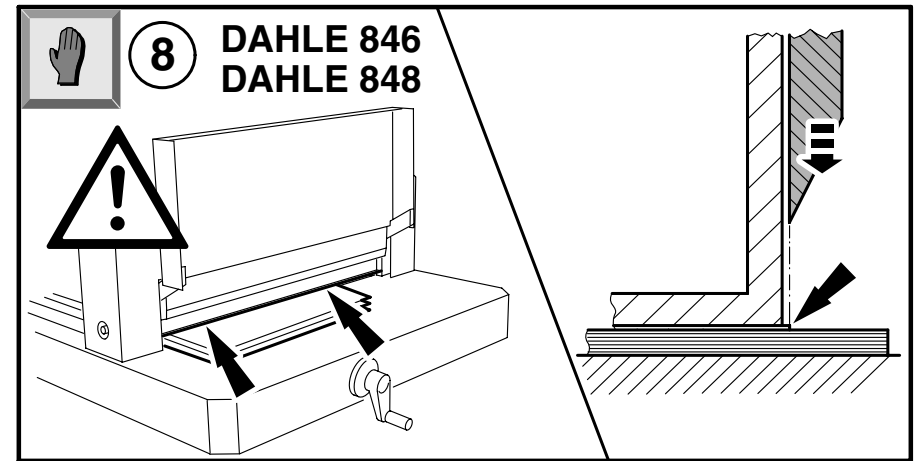
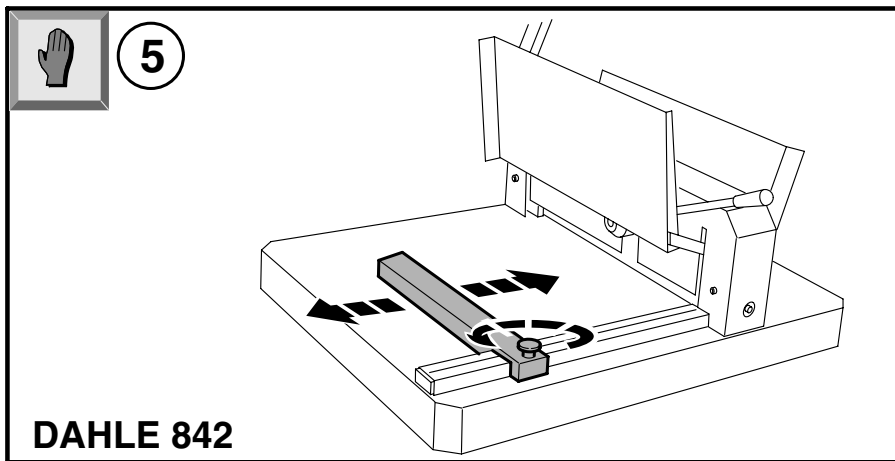
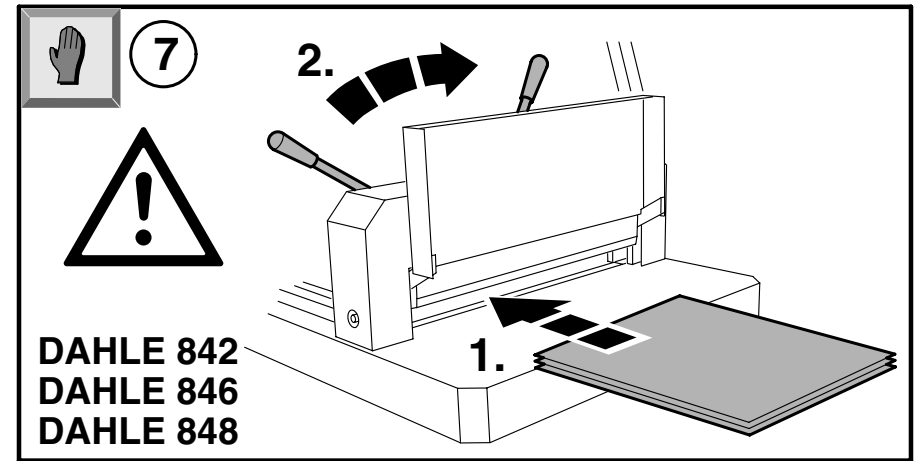
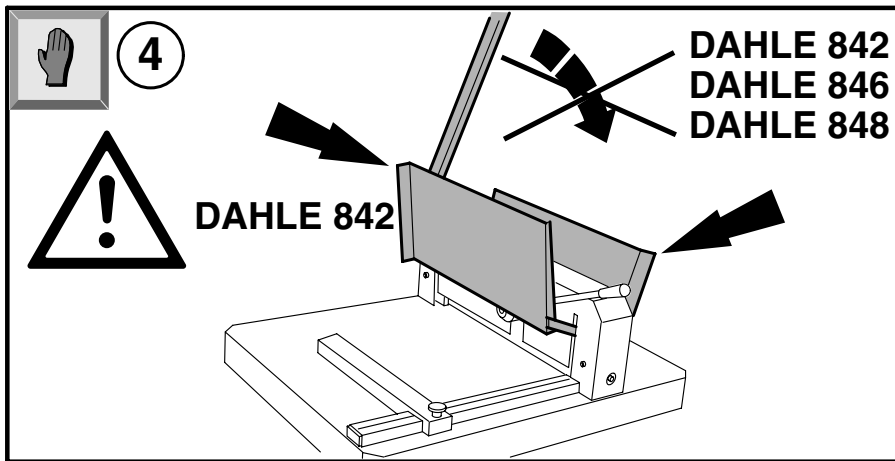
- (D) Bedienung
- (GB) Operation
- (F) Commande
- (E) Uso
- (I) Comando
- (NL) Bediening
- (DK) Betjening
- (S) Handhavande
- (SF) Käyttö
- (N) Betjening
- (P) Modo de utilização
- (TR) Kullanma
- (GUS) Управление
- (CZ) Obsluha
- (PL) Obsługa
- (H) Kezelés
- (SLV) Upravljanje
- (HR) Rukovanje
- (GR) Χειρισμός
- (RO) Comanda
- (JAP) 操作
- (ARA) التشغيل
- (CHIN) 操作使用

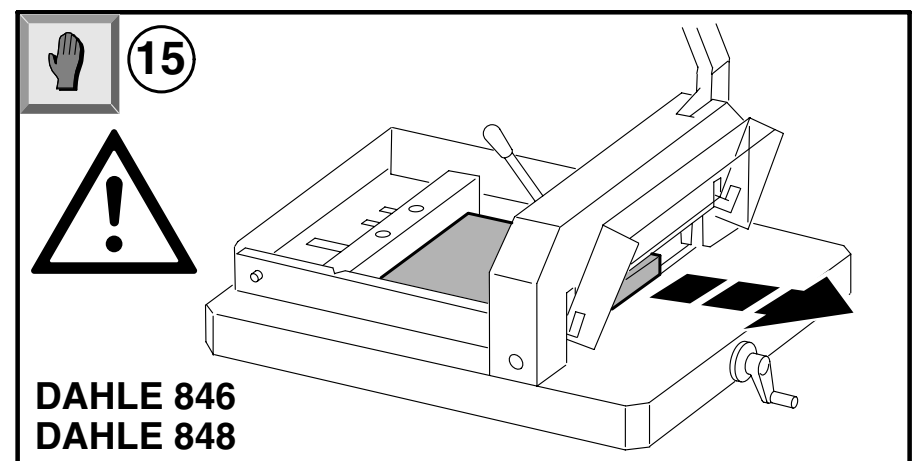
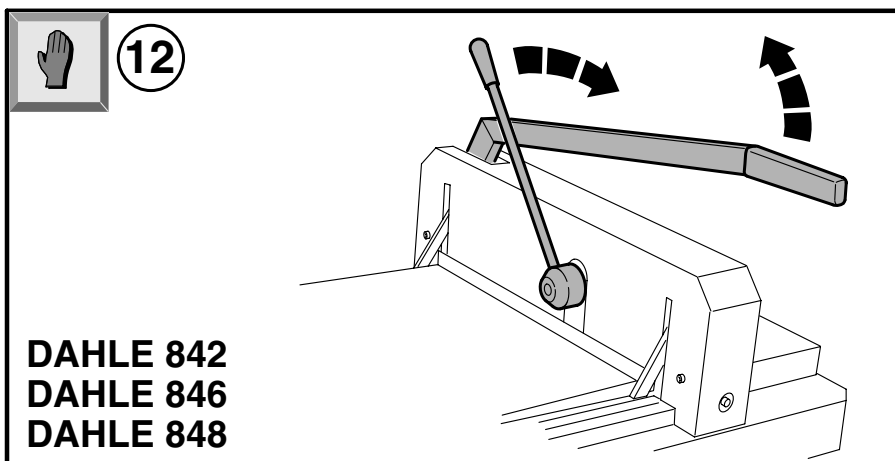
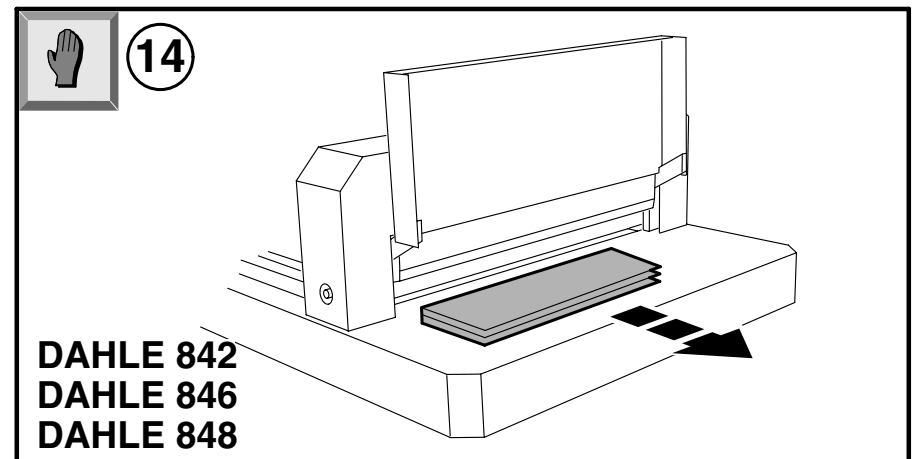
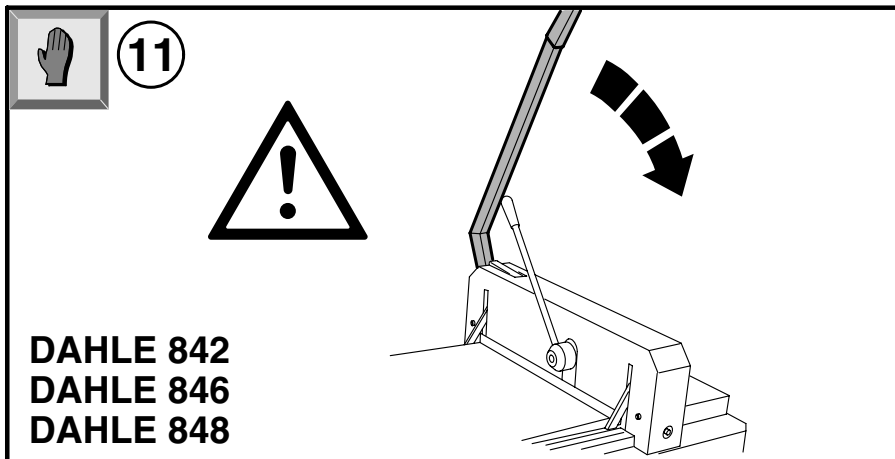
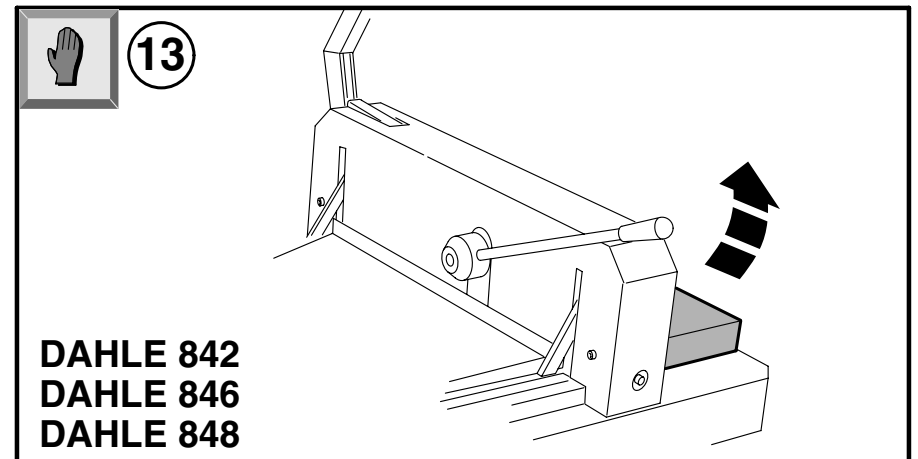
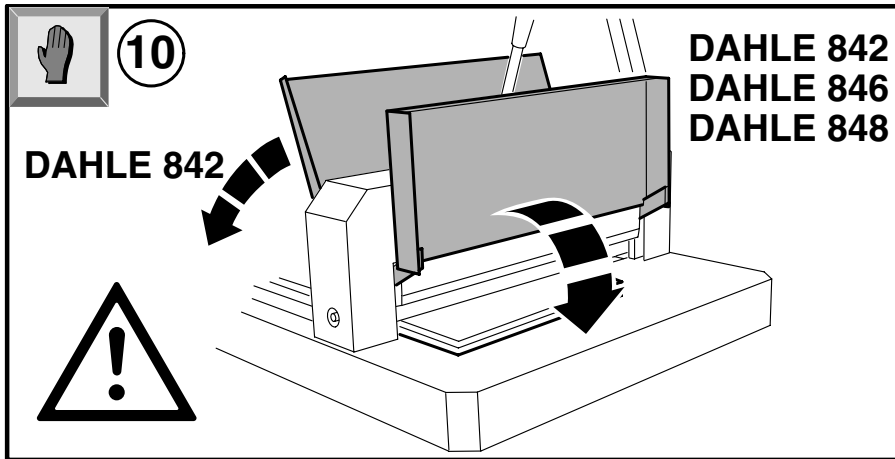


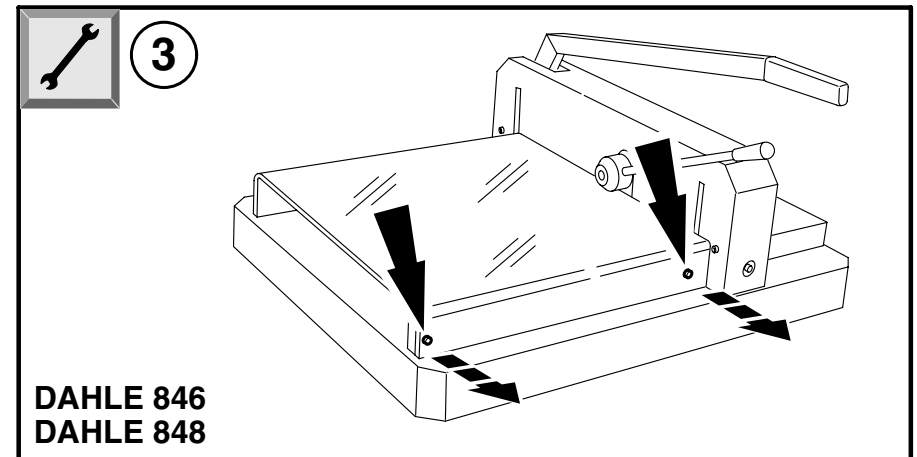
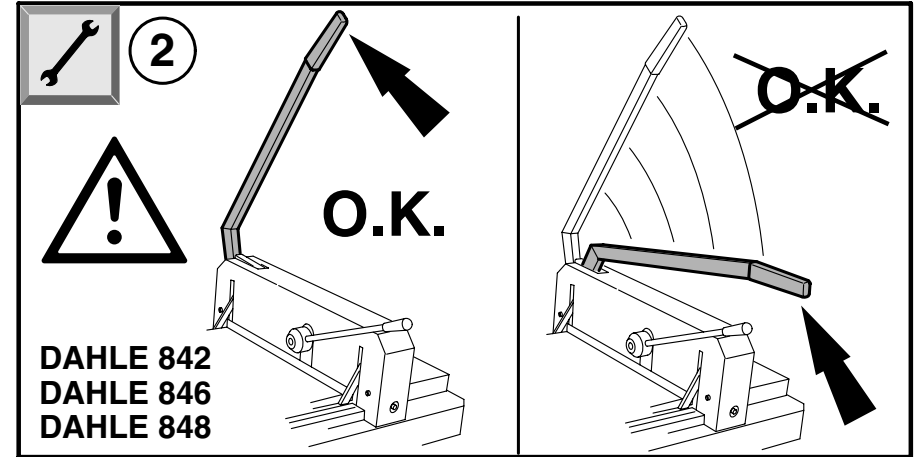
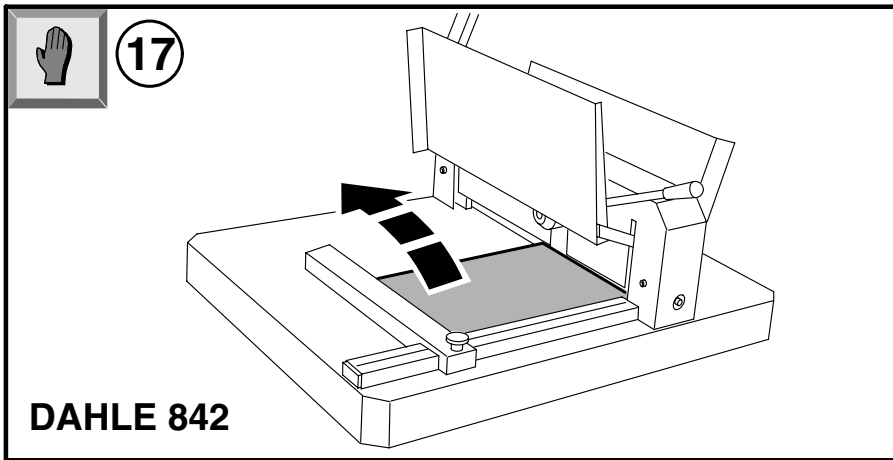
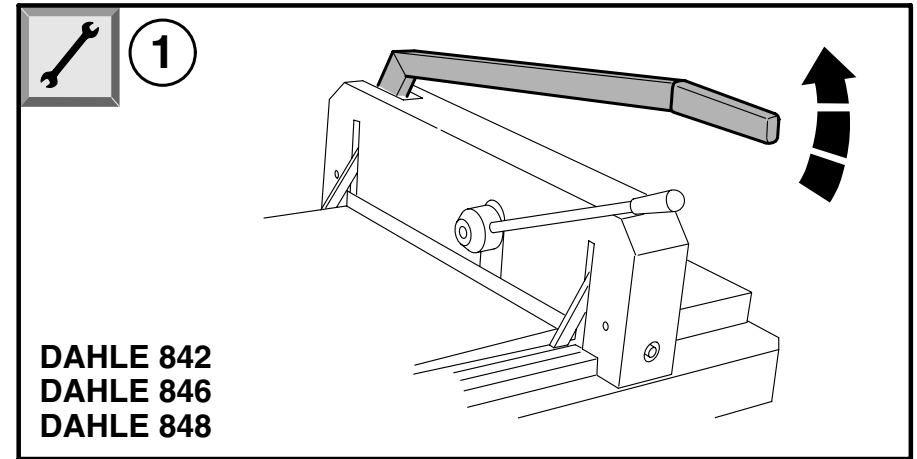
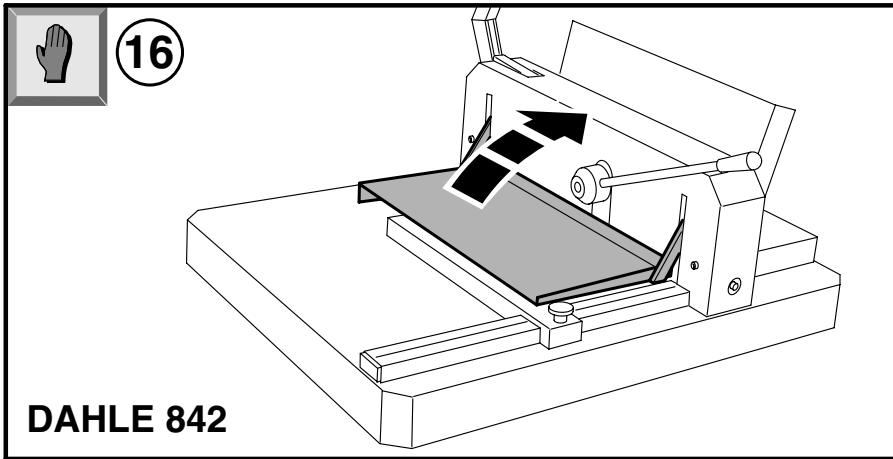
- (D) Wartung
- (GB) Maintenance
- (F) Entretien
- (E) Mantenimiento
- (I) Manutenzione
- (NL) Onderhoud
- (DK) Vedligeholdelse
- (S) Skötsel
- (SF) Huolto
- (N) Vedlikehold
- (P) Manutenção
- (TR) Bakım
- (GUS) Обслуживание
- (CZ) Údržba
- (PL) Obsługa techniczna
- (H) Karbantartás
- (SLV) Vzdrževanje
- (HR) Održavanje
- (GR) Συντήρηση
- (RO) Întreținere
- (JAP) 保守
- (ARA) الصيانة
- (CHIN) 维护保养

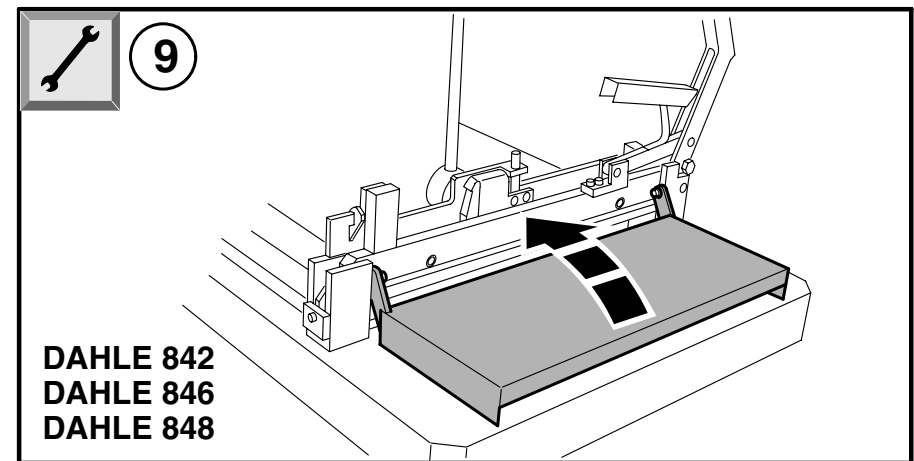
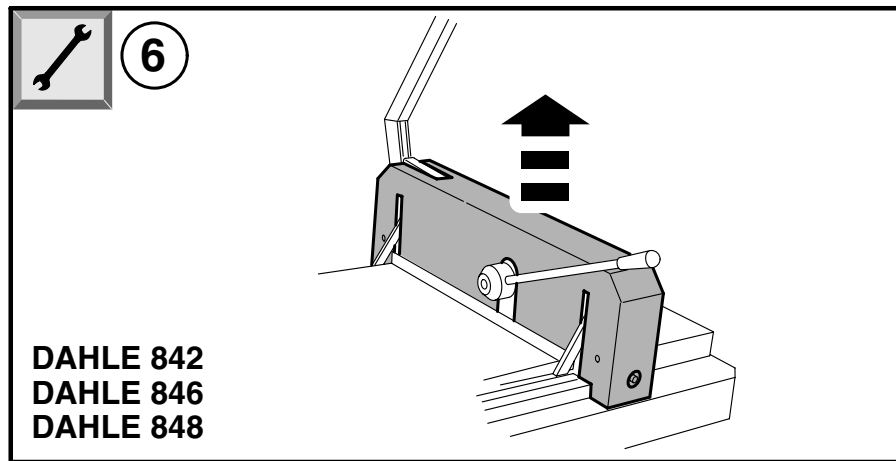
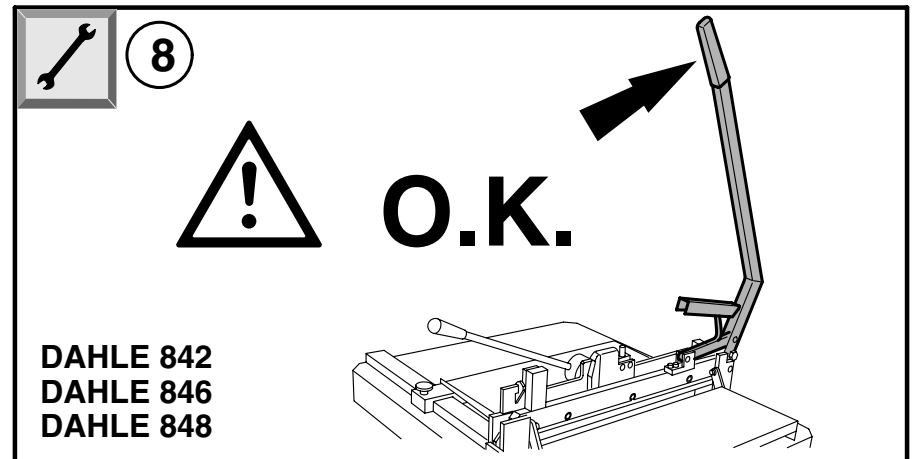
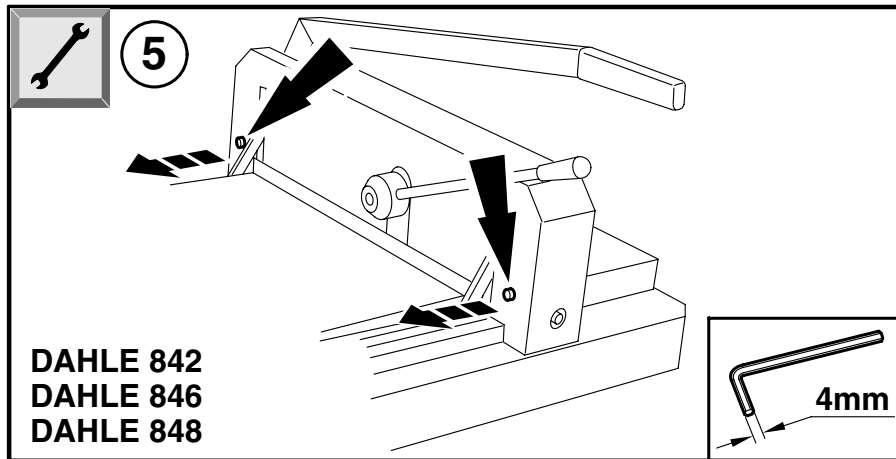
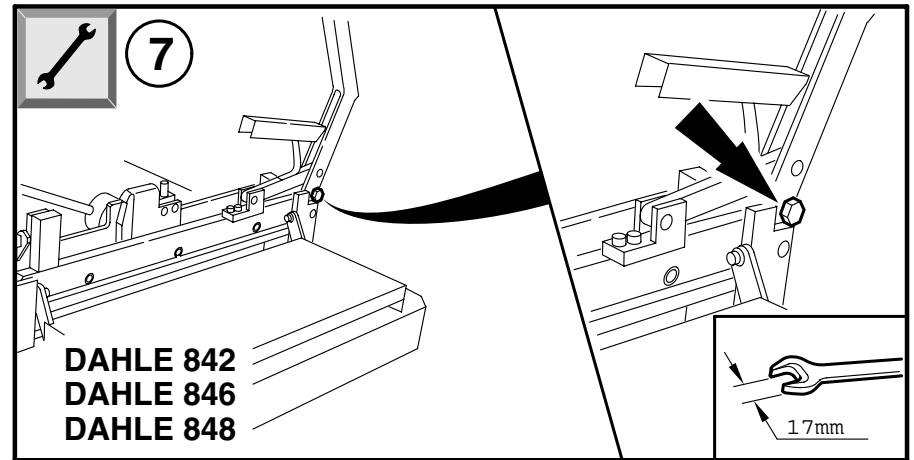
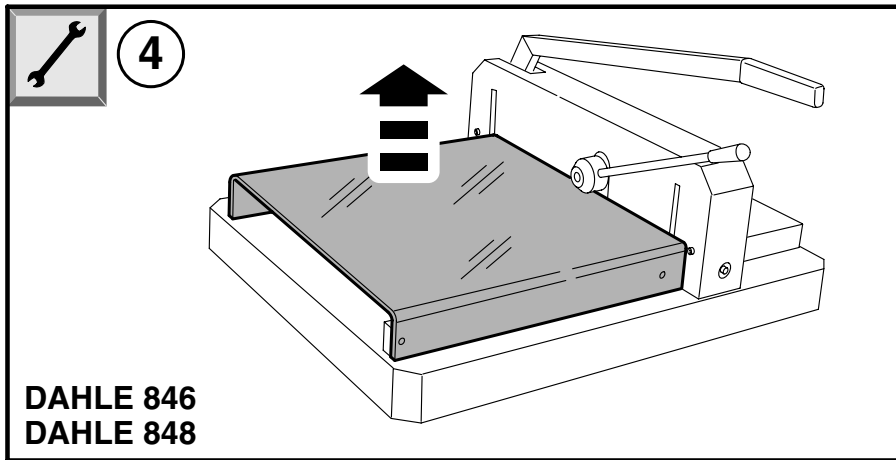


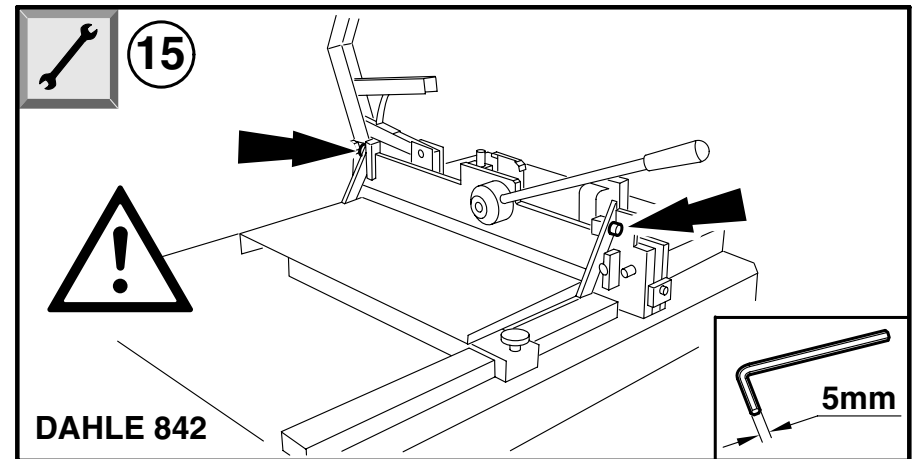
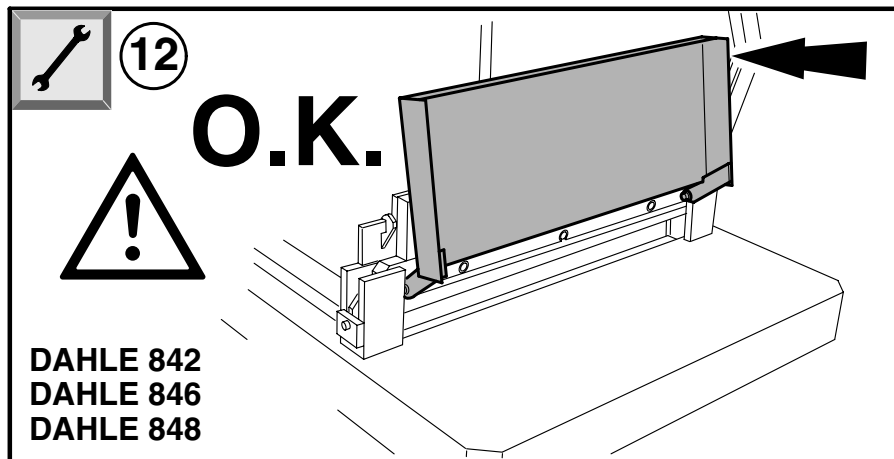
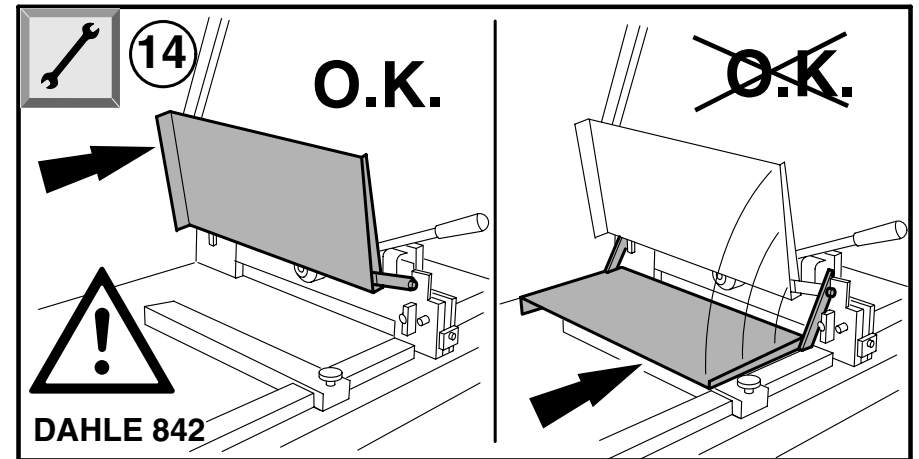
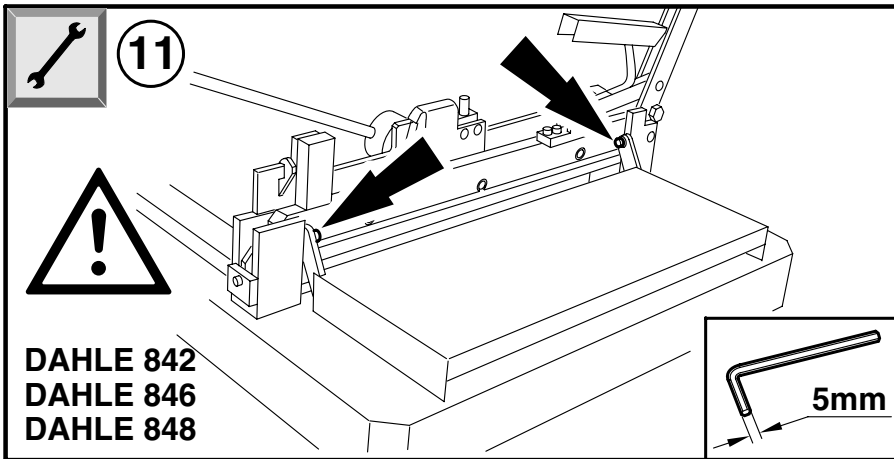
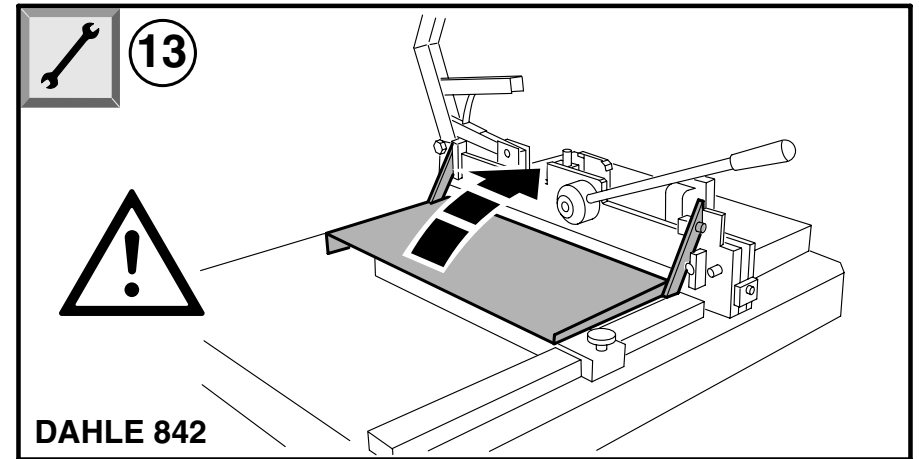
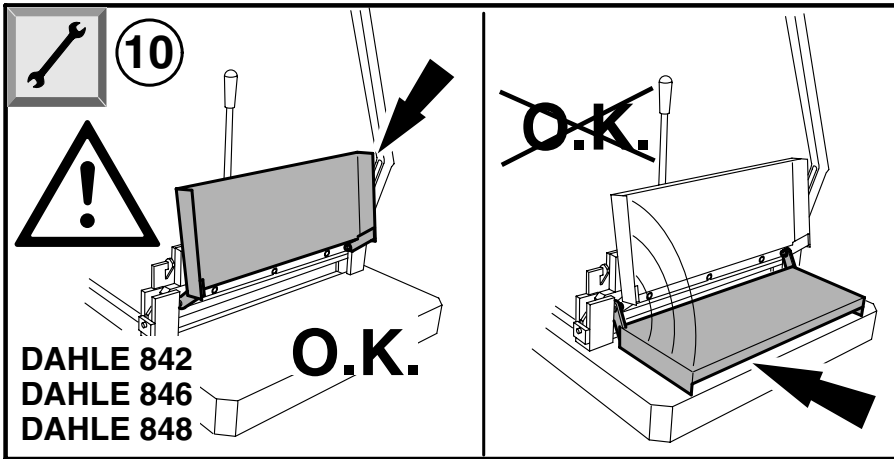


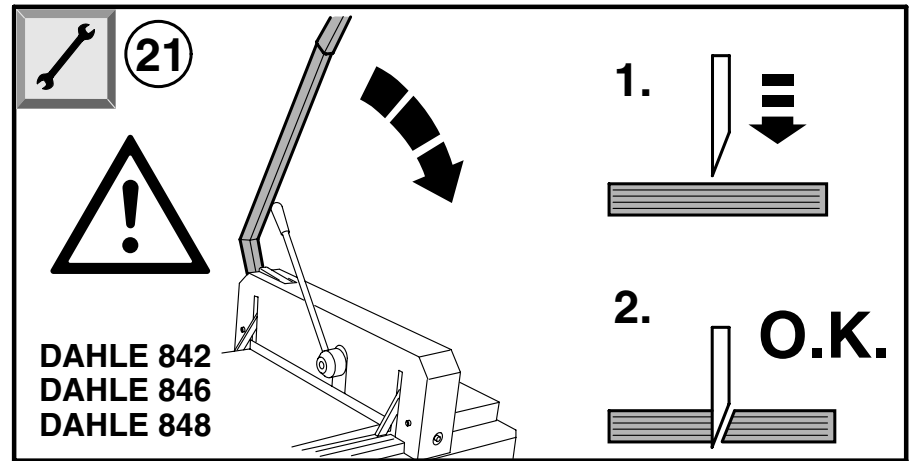
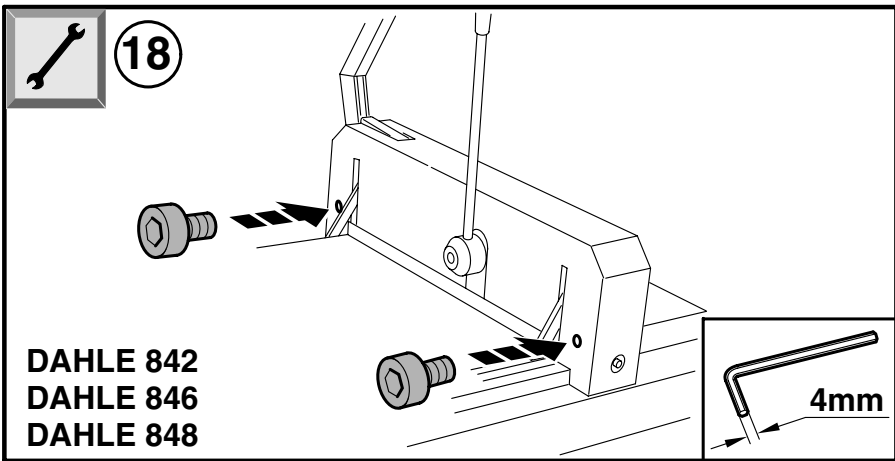
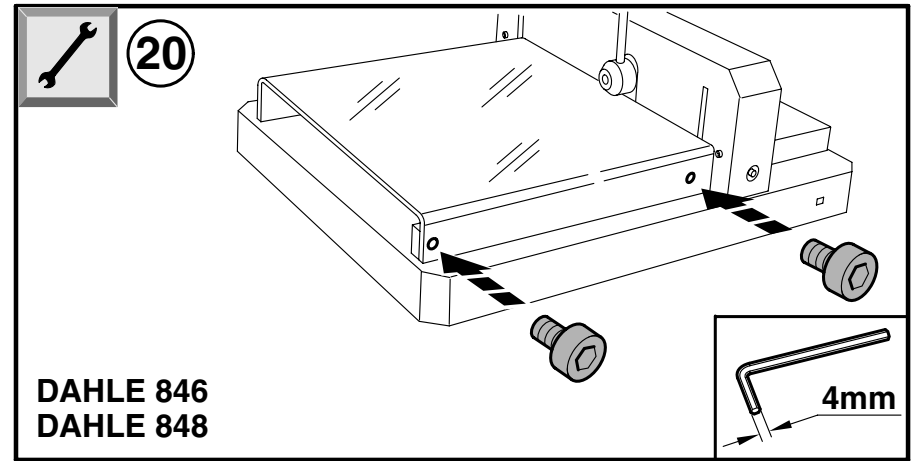
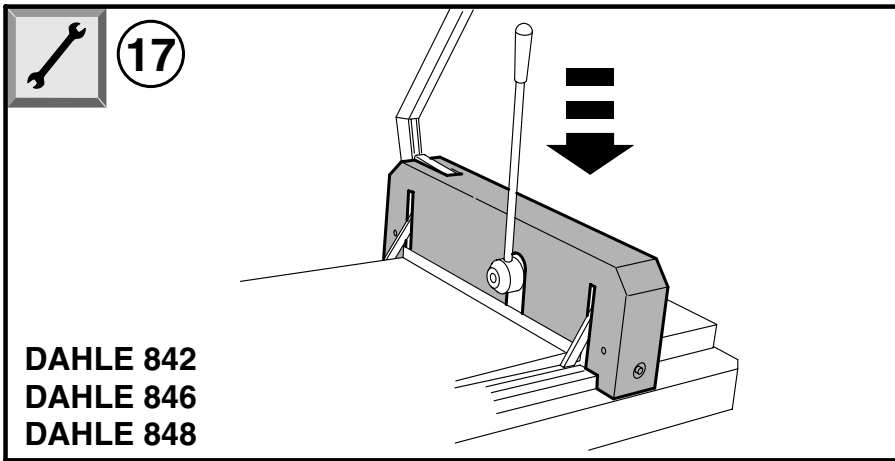
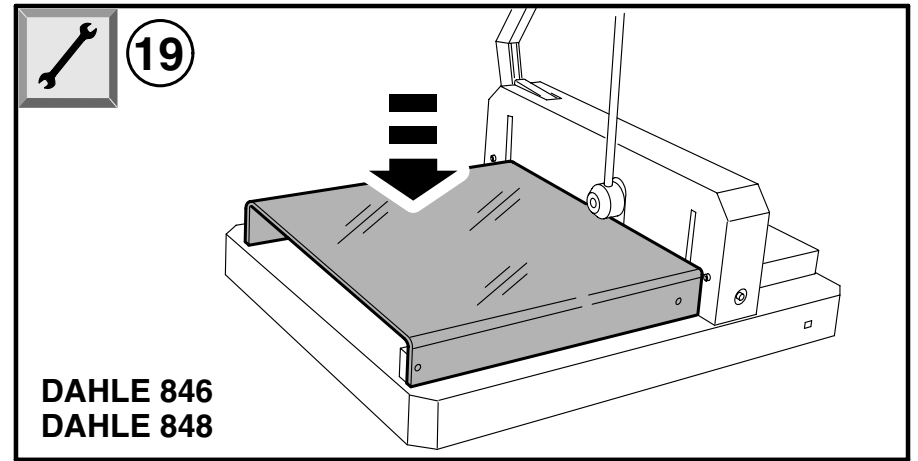
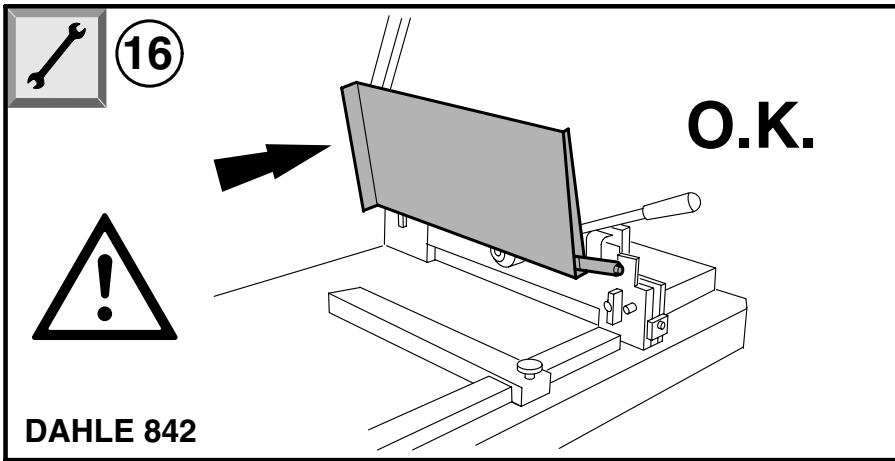


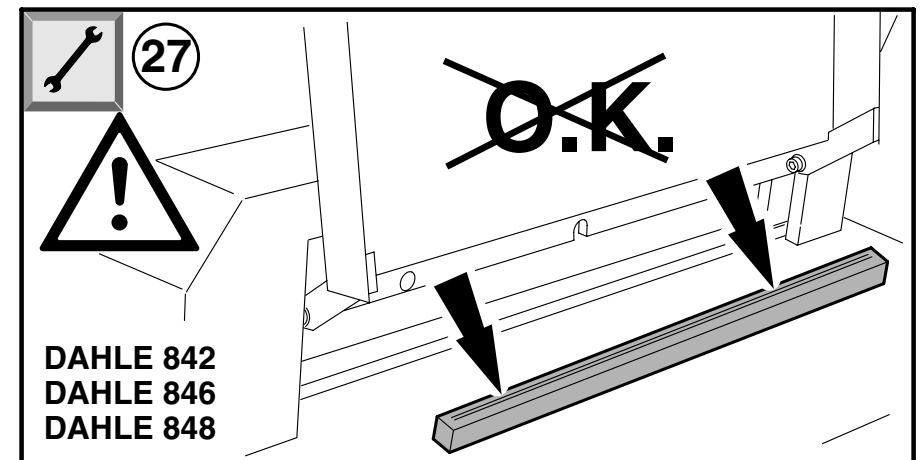
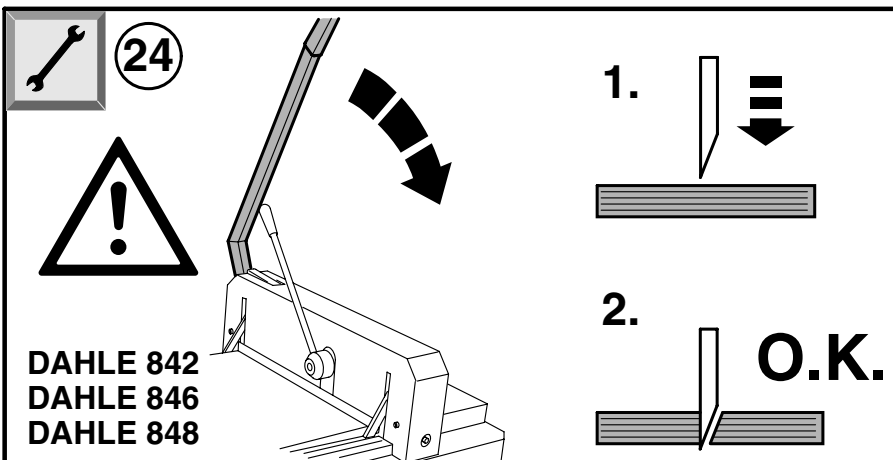
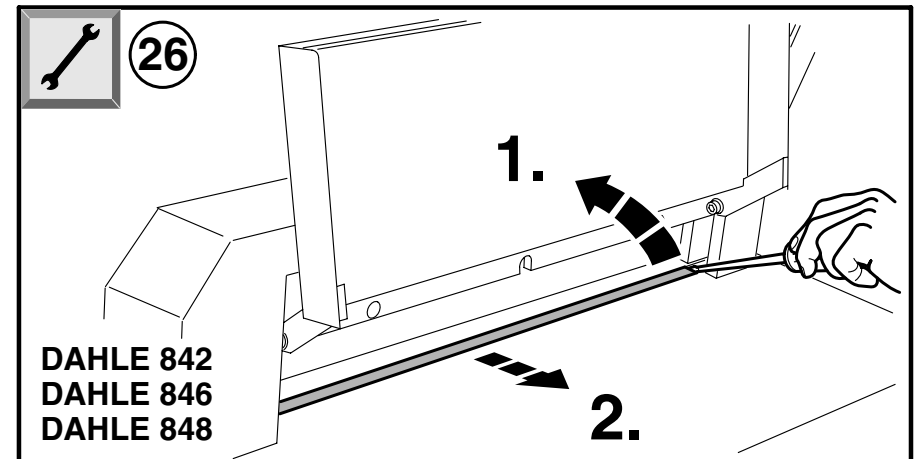
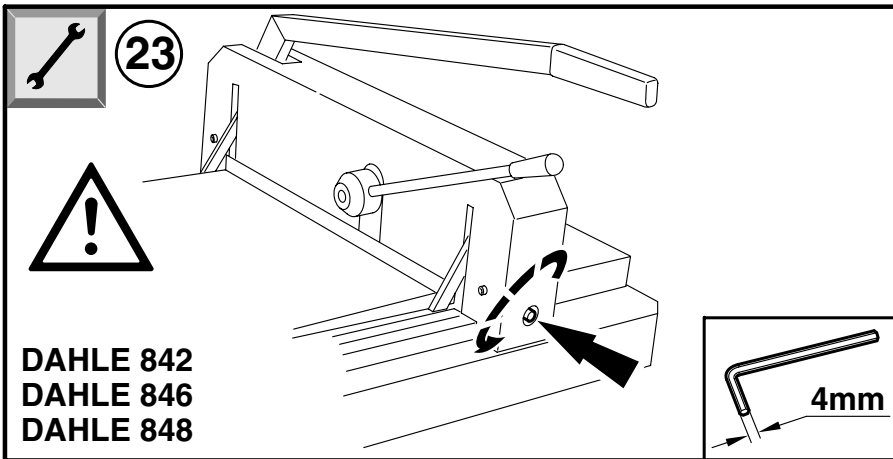
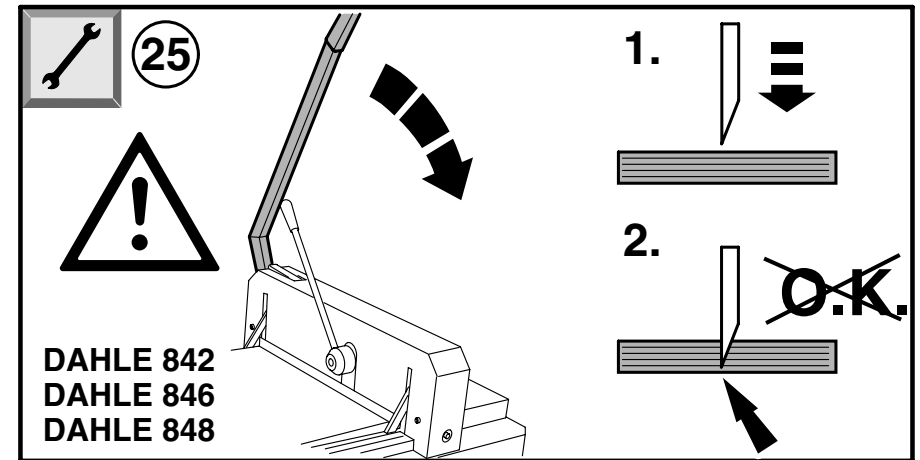
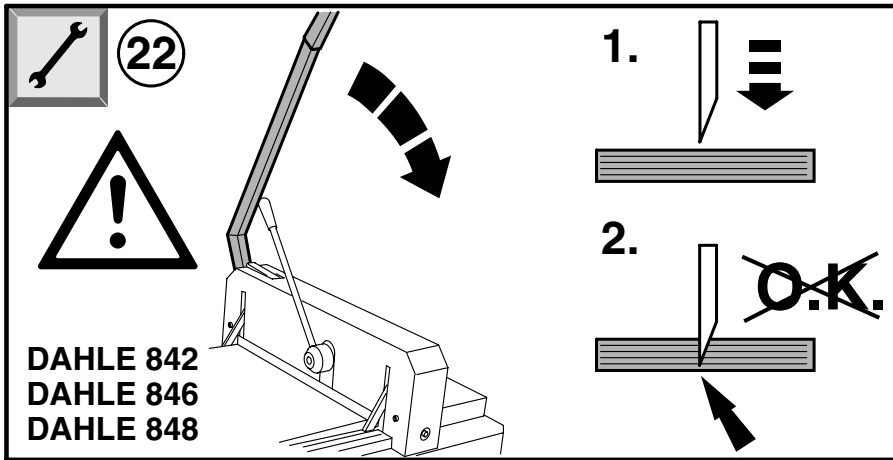


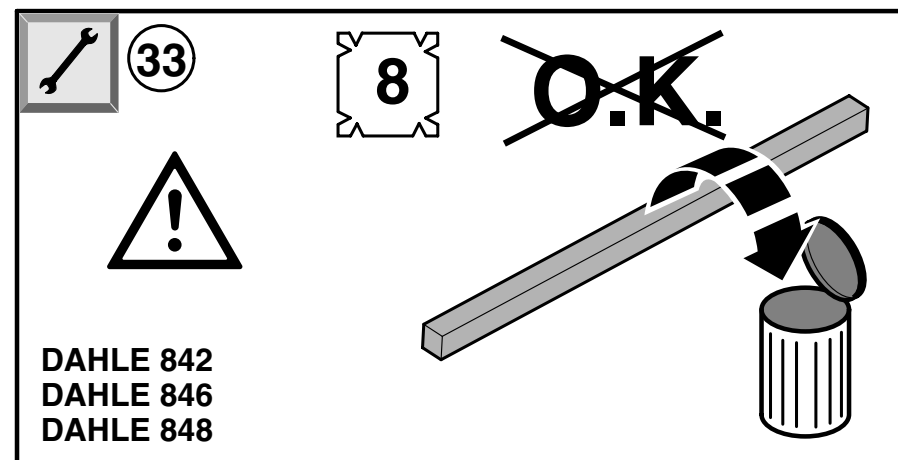
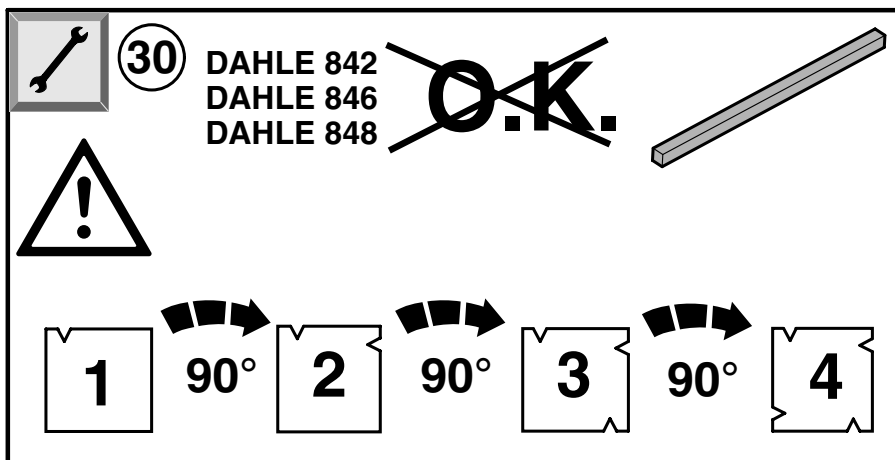
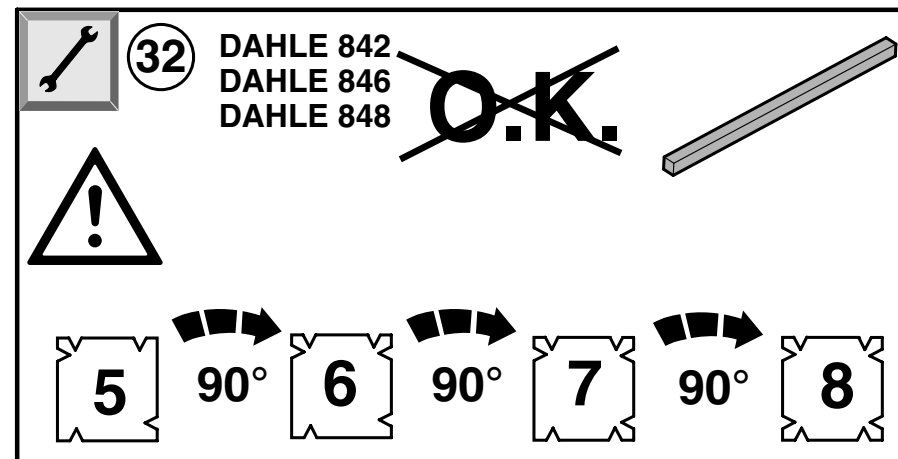
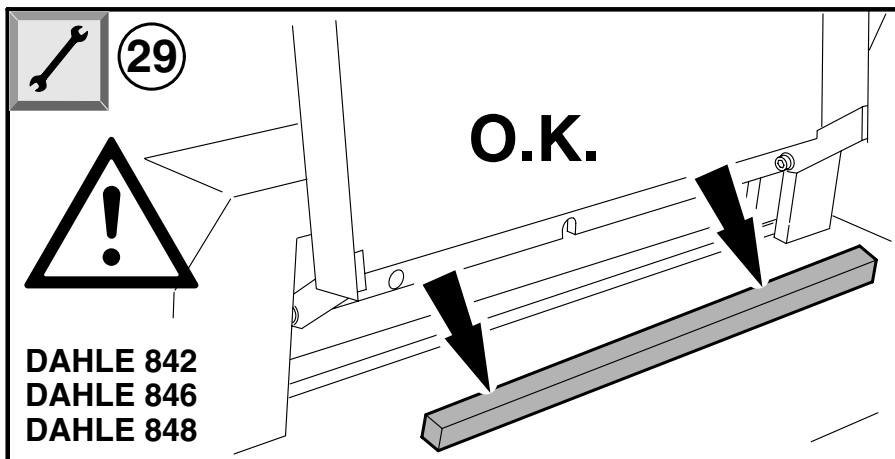
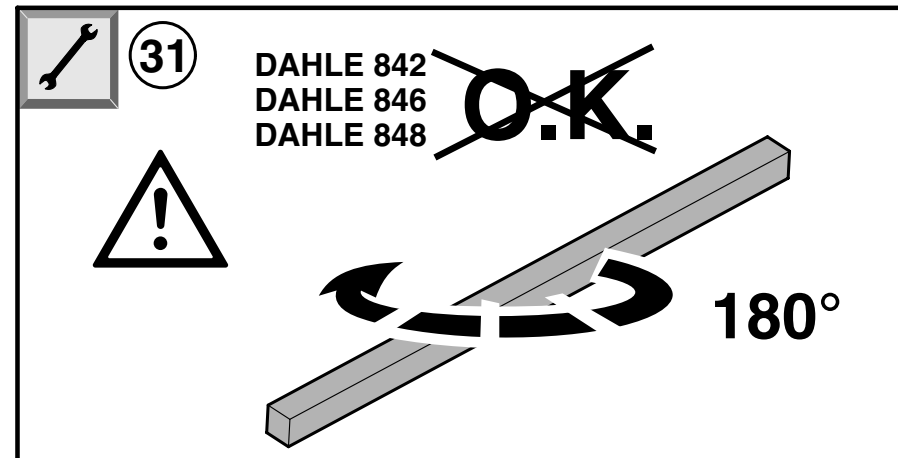
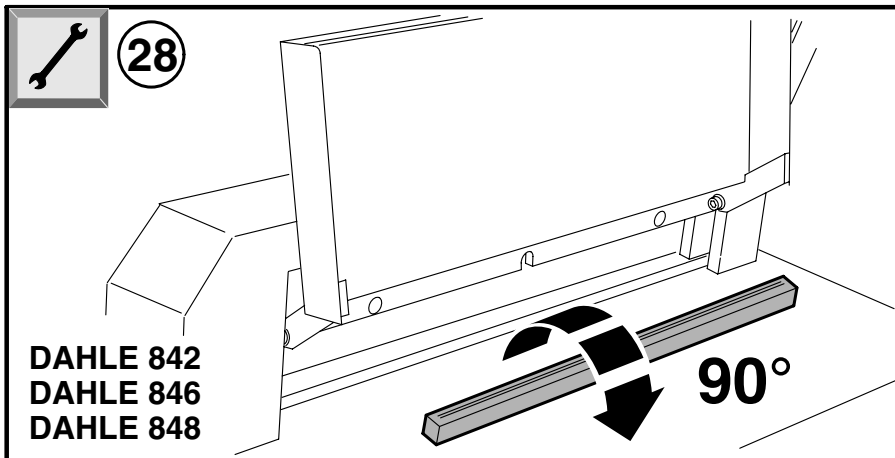


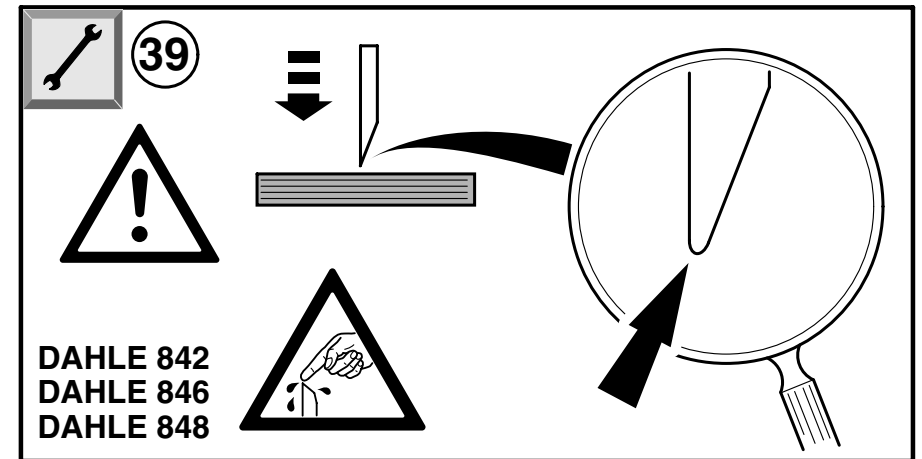
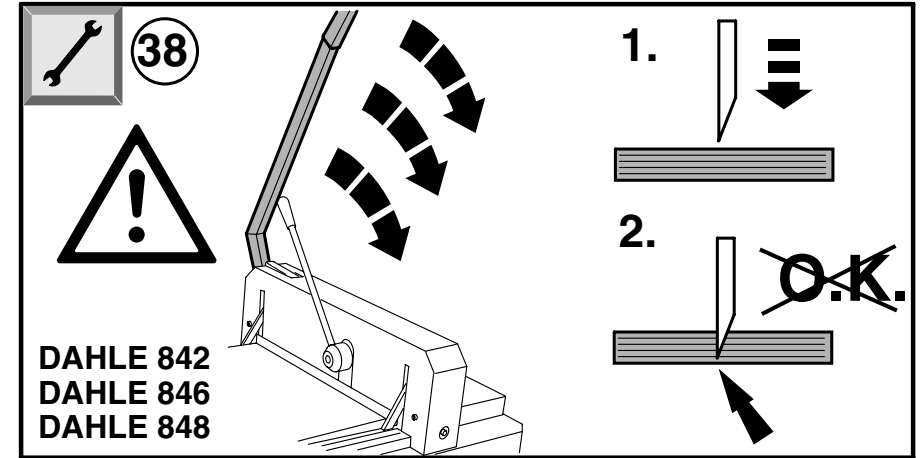
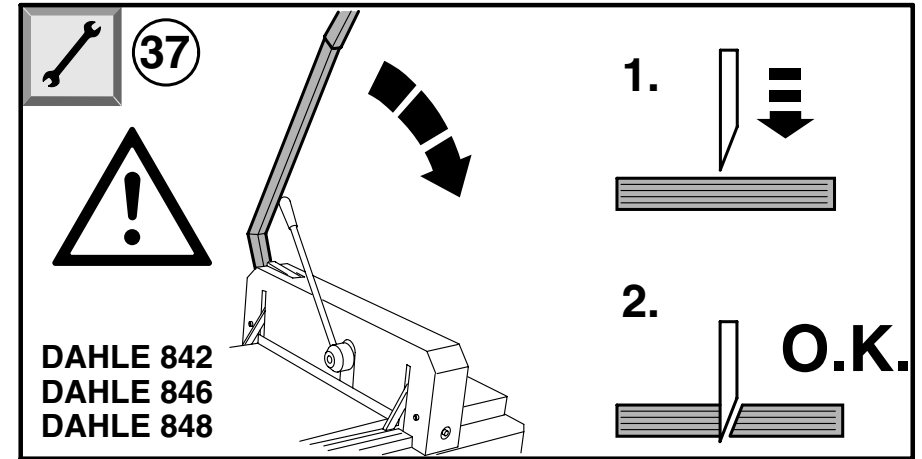
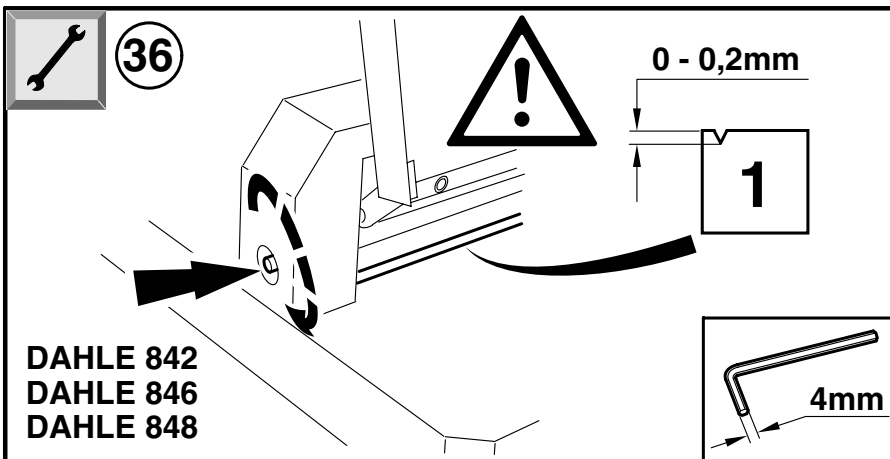
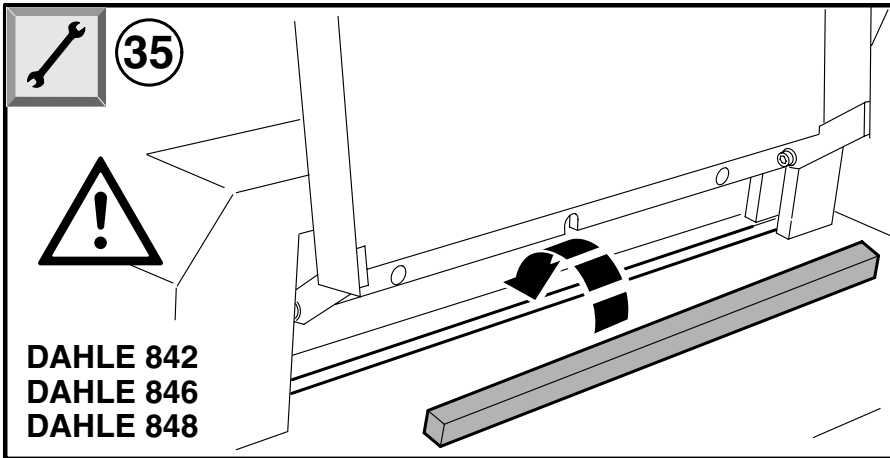
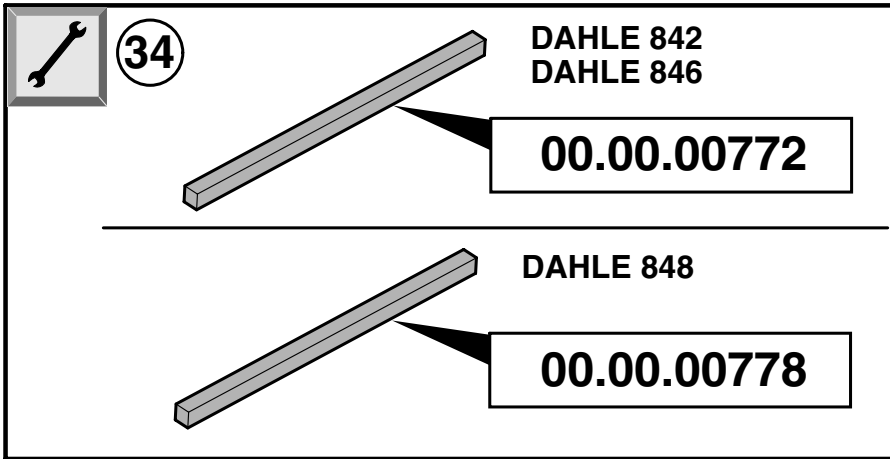







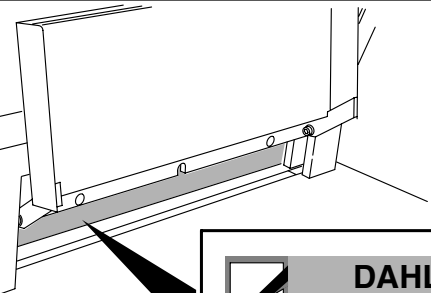










 **40**








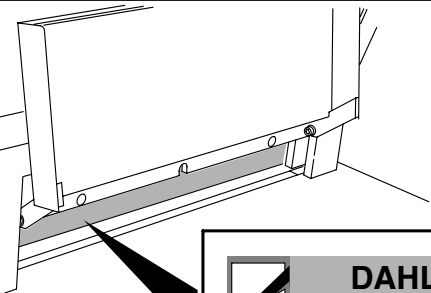



DAHLE 842
DAHLE 846
DAHLE 848




DAHLE 842 00.00.00732
DAHLE 846 00.00.00736
DAHLE 848 00.00.00738

 **43**







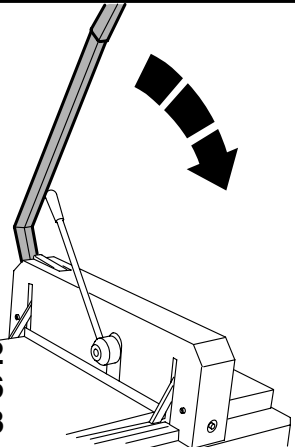


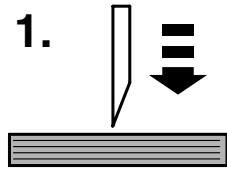
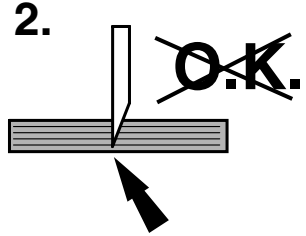
DAHLE 842
DAHLE 846
DAHLE 848




DAHLE 842 00.00.00732
DAHLE 846 00.00.00736
DAHLE 848 00.00.00738

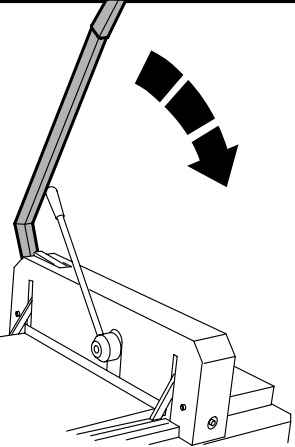
 **41**

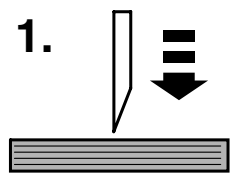
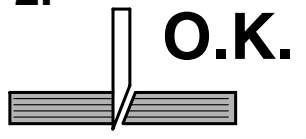



- 
- 


DAHLE 842
DAHLE 846
DAHLE 848



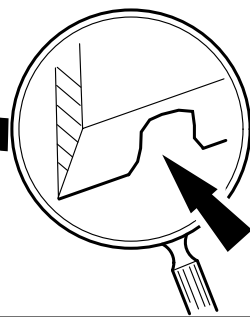
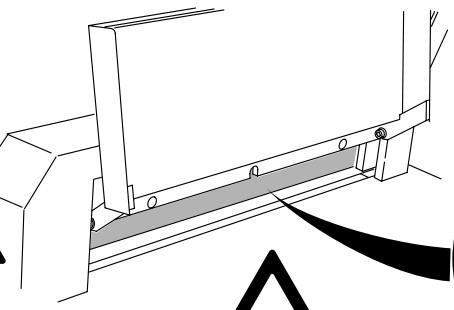
 **44**



- 
- 

DAHLE 842
DAHLE 846
DAHLE 848

 **42**

DAHLE 842
DAHLE 846
DAHLE 848